



JUMING

30

**Jahre mit
Ihnen**

PRODUKT
KATALOG



Tschechische Produkte eines traditionsreichen Unternehmens

Unsere Schwallduschen und deren Zubehör sind aus hochwertigem Edelstahl DIN 1.4404, AISI 316L, ČSN I7349 gefertigt. Die Ausführung in matt oder glanzpoliert.

Die Produkte sind handpoliert.

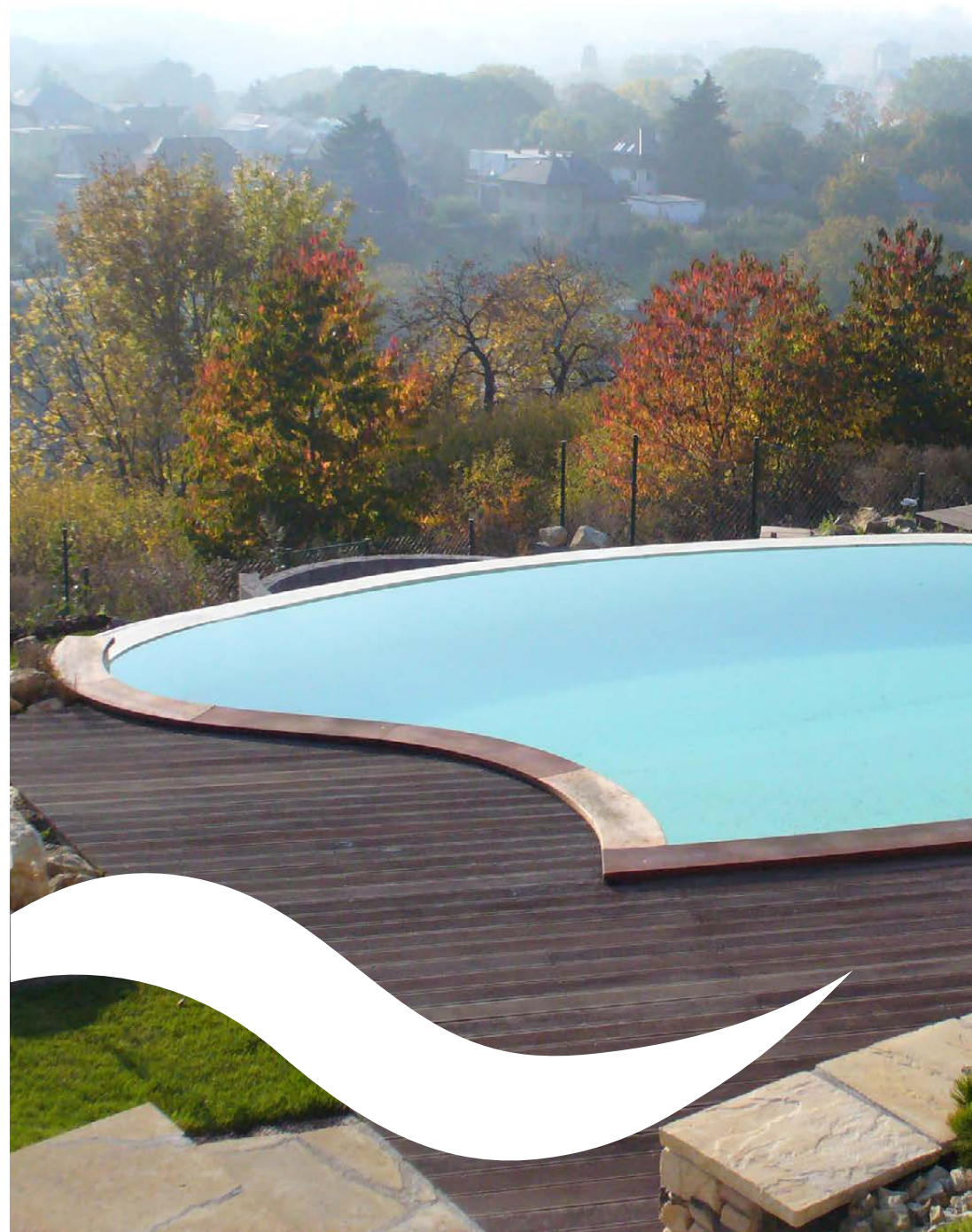
Unsere Produkte und Zubehör für **Pool Abdeckung:**

Vollständig Edelstahl Aufrollvorrichtung zum bequemen Aufspannen und Abziehen von Solarfolie.

Die Aufrollvorrichtungen sind in sechs Ausführungen ausgemacht, immer aus poliertem Edelstahl AISI 304, ČSN 17240, DIN 1.4301 mit Plastikteile und teleskopische Aufrollstange aus eloxiertem Aluminium.

Es gibt folgende Varianten: **Fest** für Fixmontage, **Fest höhenverstellbar**, **Fest Fixmontage auf der Wand**, **Mobil** – tragbar, **Mobil** – mit Rädern
Teil der Lieferung sind Komponente für Montage der Folie auf die Aufrollstange.

Solar Folien für Aussenpools – Solar Wasserheizung und für Innenpools - Schutz gegen Thermalverlust und Verdunstung.



Inhaltsverzeichnis

VEDELSTAHL WASSERATTRAKTIONEN

SCHWALLDUSCHEN PROFI	6 - 16
SCHWALLDUSCHEN HOME	18 - 20
LUFTSPRUDEL MASSAGE	21
LUFTSPRUDEL MASSAGE DÜSEN UND MASSAGE DÜSEN	22 - 24
LUFTSPRUDEL MASSAGE DÜSEN	24 - 25
GEGENSTROMANLAGEN	26
PIEZO-ELEKTROTASTER UND ZUBEHÖR	27

EDELSTAHL SKIMMER UND ÜBERLAUFRINNEN

SKIMMER	29 - 30
FLANSCH FÜR PLASTIKSKIMMER	30
BLENDE FÜR PLASTIKSKIMMER	31
ÜBERLAUFRINNEN UND ABLAUFKANÄLE	32

EDELSTHAL SAUGUNG, SAUGDÜSE, ABLAUF UND ZUBEHÖR

SAUGUNG	34
SAUGDÜSEN	35 - 36
BODENSAUGERDÜSEN	36
BODENABLAUF	37
BODENABLAUF GITTERROST	38

EDELSTAHL EINLAUFDÜSEN MIT KUGEL	39 - 40
DÜSEN ZUBEHÖR	40
POOL WANDDURCHFÜHRUNG	41

SONSTIGE EDELSTHAL PRODUKTE

EDELSTAHL HANDLÄUFE	43
POOLLEITERN UND TREPPENSTUFEN	44 - 45
THERMOSTAT SENSORHALTER	45
ERDUNG	46
LICHTER	47

POOL ABDECKUNG

AUFROLLVORRICHTUNG MANUELL FÜR SOLAR FOLIE BIS 60 m ²	49 - 54
AUFROLLVORRICHTUNG MANUELL „PLUS“ FÜR SOLAR FOLIE BIS 120 m ²	55 - 57
ZUBEHÖR FÜR AUFROLLVORRICHTUNG	61

POOL ABDECKUNG - SOLARFOLIEN - GEO BUBBLE

SOLAR FOLIEN 400 mic	59
SOLAR FOLIEN 500 mic	59 - 60
SOLAR FOLIEN - ZUBEHÖR	61





EDELSTAHL WASSER- ATTRAKTIONEN

EDELSTAHL **SCHWALLDUSCHEN PROFI**

EDELSTAHL **SCHWALLDUSCHEN HOME**

LUFTSPRUDEL **MASSAGE**

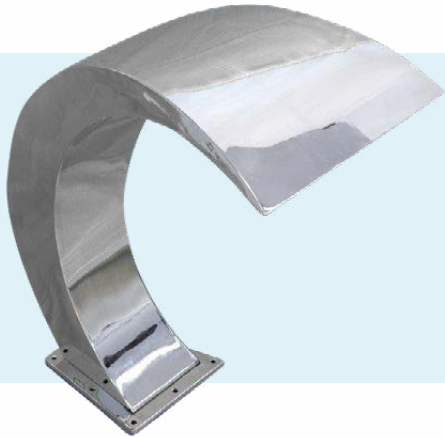
LUFTSPRUDEL MASSAGE **DÜSEN**

LUFTSPRUDELMASSAGE **LIEGEN**

GEGENSTROMANLAGEN

PIEZO-ELEKTROTASTER UND ZUBEHÖR

SCHWALLDUSCHE „SNAKE“ PROFI



Art. Nr.

B37-0053 | Edelstahl DIN 1.4404, AISI 316L MATT

B37-0054 | Edelstahl DIN 1.4404, AISI 316L GLANZ

ABMESSUNG: 690 x 500 x 675 mm
(Höhe x Breite x Tiefe)

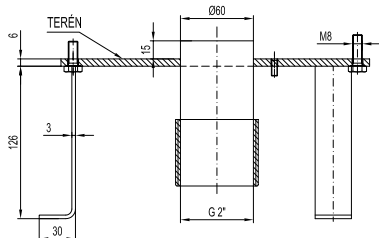
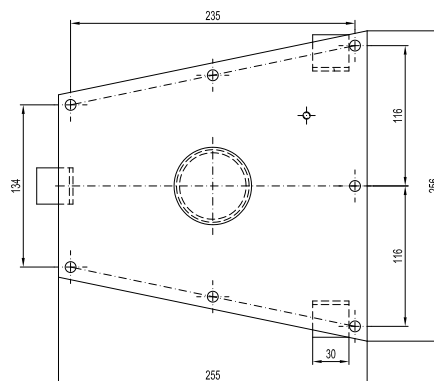
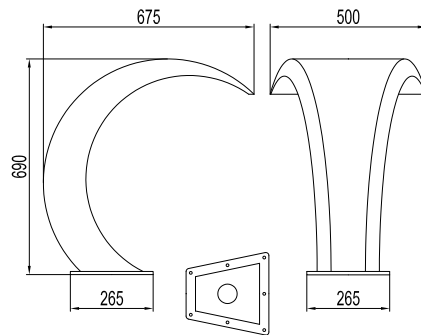
GEWICHT: 30 kg

Mit Betonanker, Dichtung und Befestigungsschrauben geliefert

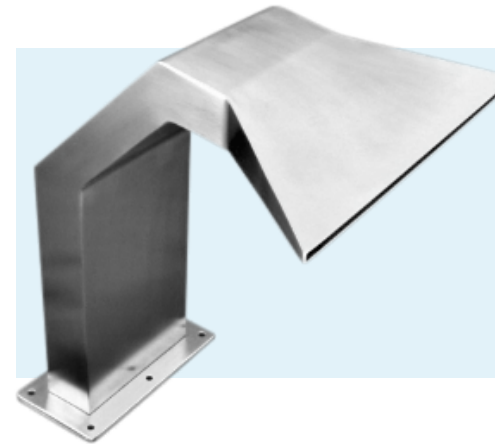
Handpoliert = Hochglanzqualität

ANSCHLUSS: Innengewinde G 2"

EMPF. PUMPENLEISTUNG:
30 - 50 m³ /Std.



SCHWALLDUSCHE „ARIES“ PROFI



Art. Nr.

B37-0033 | Edelstahl DIN 1.4404, AISI 316L MATT

B37-0034 | Edelstahl DIN 1.4404, AISI 316L GLANZ

ABMESSUNG: 510 x 420 x 400 mm
(Höhe x Breite x Tiefe)

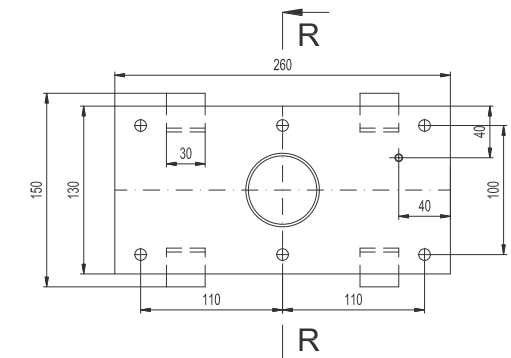
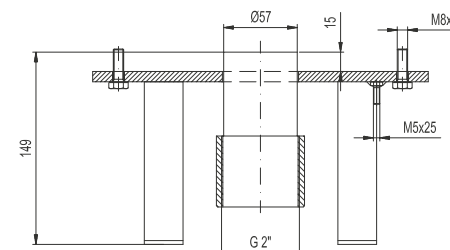
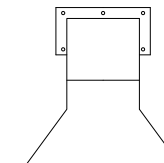
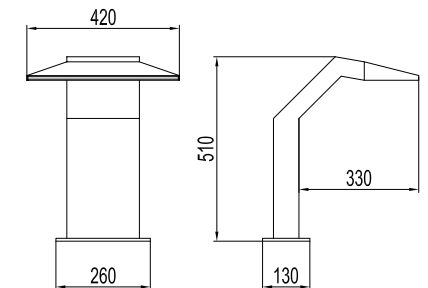
GEWICHT: 23 kg

Mit Betonanker, Dichtung und Befestigungsschrauben geliefert

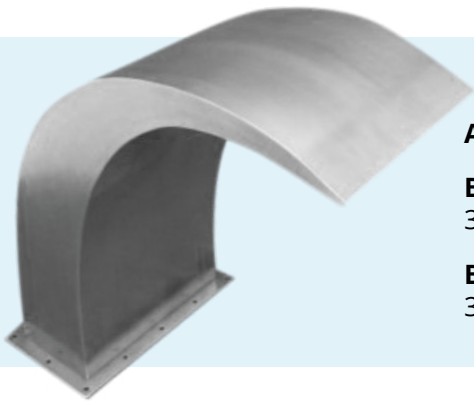
Handpoliert = Hochglanzqualität

ANSCHLUSS: Innengewinde G 2"

EMPF. PUMPENLEISTUNG: 30 m³ /Std.



SCHWALDUSCHE „PISCES“ PROFI



Art. Nr.

B37-0043 | Edelstahl DIN 1.4404, AISI 316L MATT

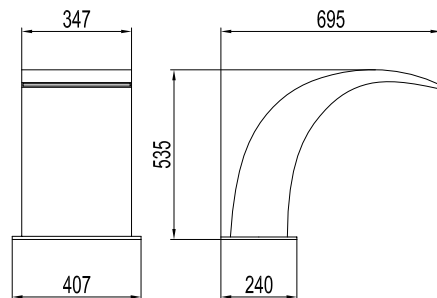
B37-0044 | Edelstahl DIN 1.4404, AISI 316L GLANZ

ABMESSUNG: 535 x 347 x 695 mm
(Höhe x Breite x Tiefe)

GEWICHT: 28 kg

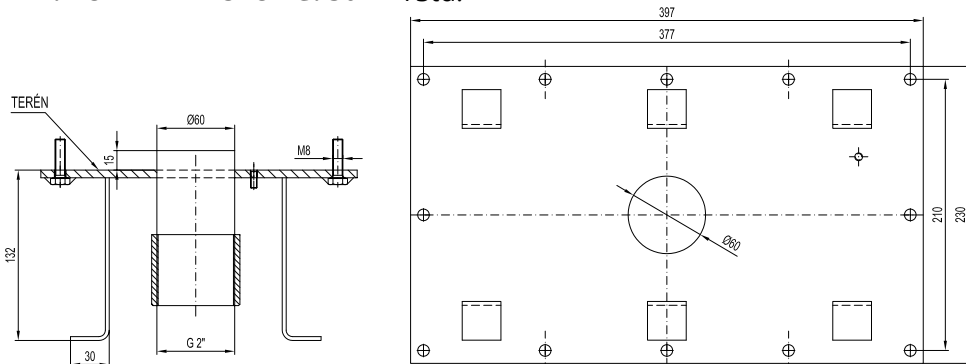
Mit Betonanker, Dichtung und Befestigungsschrauben geliefert

Handpoliert = Hochglanzqualität



ANSCHLUSS: Innengewinde G 2"

EMPF. PUMPENLEISTUNG: 30 m³ /Std.



SCHWALDUSCHE „TAURUS“ PROFI



Art. Nr.

B37-0063 | Edelstahl DIN 1.4404, AISI 316L MATT

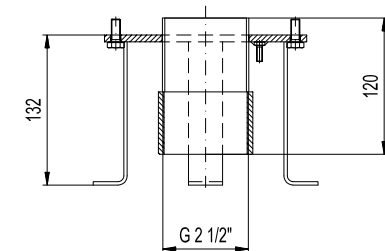
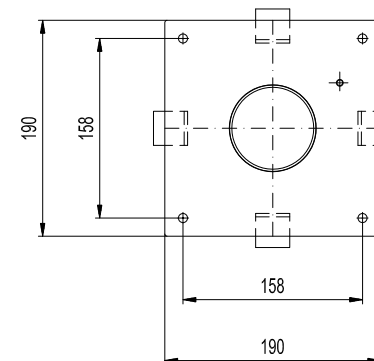
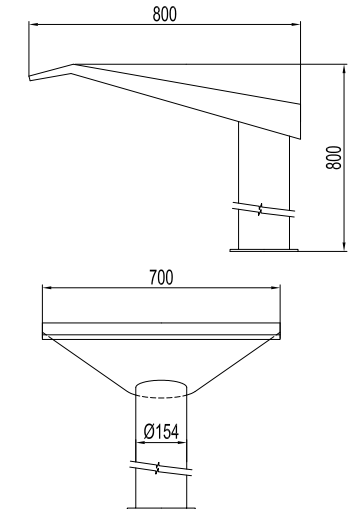
ABMESSUNG: 800 x 700 x 800 mm
(Höhe x Breite x Tiefe)

GEWICHT: 60 kg

Mit Betonanker, Dichtung und Befestigungsschrauben geliefert

ANSCHLUSS: Innengewinde G 2,5"

EMPF. PUMPENLEISTUNG: 50 m³ /Std.



SCHWALLDUSCHE „LEO“ PROFI



Art. Nr.

B37-0073 | Edelstahl DIN 1.4404, AISI 316L MATT

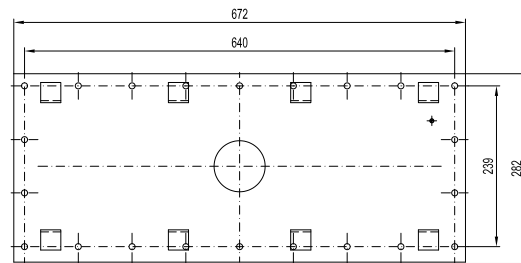
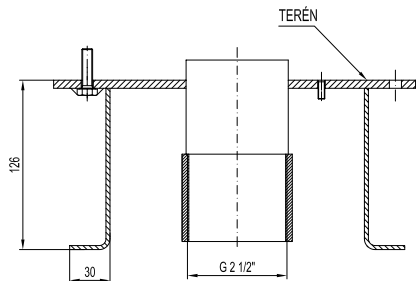
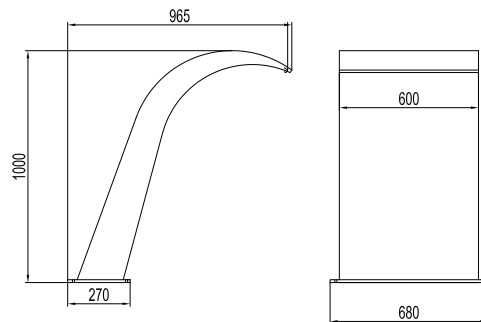
ABMESSUNG: 1000 x 600 x 965 mm
(Höhe x Breite x Tiefe)

GEWICHT: 120 kg

Mit Betonanker, Dichtung und Befestigungsschrauben geliefert

ANSCHLUSS: Innengewinde G 2,5"

EMPF. PUMPENLEISTUNG: 50 m³ /Std.



SCHWALLDUSCHE „GEMINI“ PROFI



Art. Nr.

B37-0083 | Edelstahl DIN 1.4404, AISI 316L MATT

B37-0084 | Edelstahl DIN 1.4404, AISI 316L GLANZ

ABMESSUNG: 353 x 400 x 300 mm
(Höhe x Breite x Tiefe)

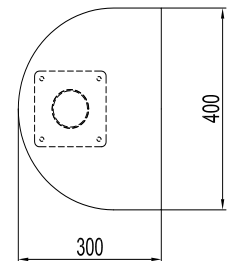
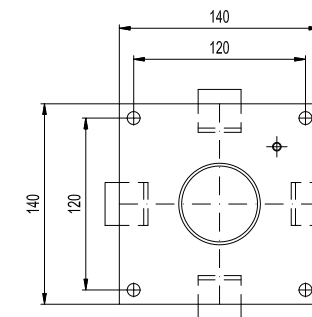
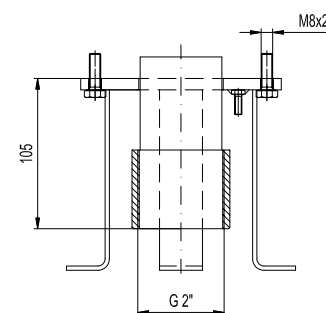
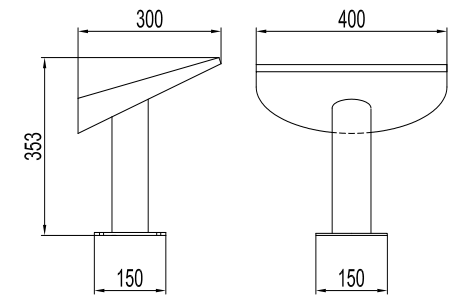
GEWICHT: 15 kg

Mit Betonanker, Dichtung und Befestigungsschrauben geliefert

Handpoliert = Hochglanzqualität

ANSCHLUSS: Innengewinde G 2"

EMPF. PUMPENLEISTUNG: 20 m³ /Std.



SCHWALLDUSCHE „LIBRA“ PROFI



Art. Nr.

B37-0003 | Edelstahl DIN 1.4404, AISI 316L MATT

B37-0004 | Edelstahl DIN 1.4404, AISI 316L GLANZ

ABMESSUNG: 855 x 250 x 150 mm
(Höhe x Breite x Tiefe)

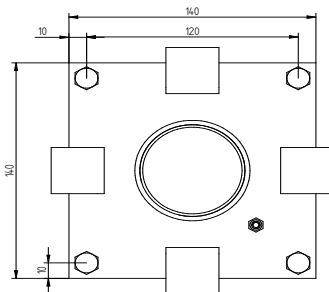
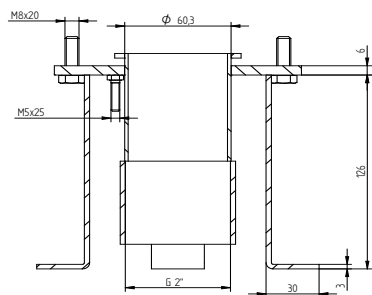
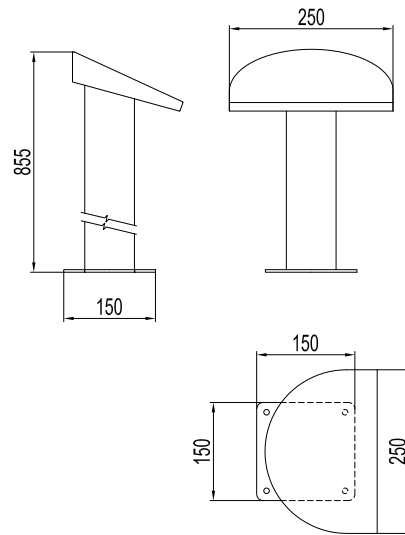
GEWICHT: 10 kg

Mit Betonanker, Dichtung und Befestigungsschrauben geliefert

Handpoliert = Hochglanzqualität

ANSCHLUSS: Innengewinde G 2"

EMPF. PUMPENLEISTUNG: 20 m³ /Std.



SCHWALLDUSCHE „CANCER“ PROFI



Art. Nr.

B37-0013 | Edelstahl DIN 1.4404, AISI 316L MATT

B37-0014 | Edelstahl DIN 1.4404, AISI 316L Glanzpoliert

ABMESSUNG: 820 x 208 x 880 mm
(Höhe x Breite x Tiefe)

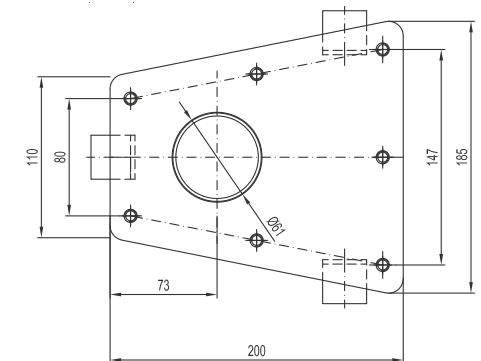
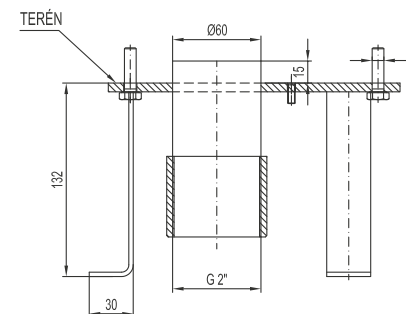
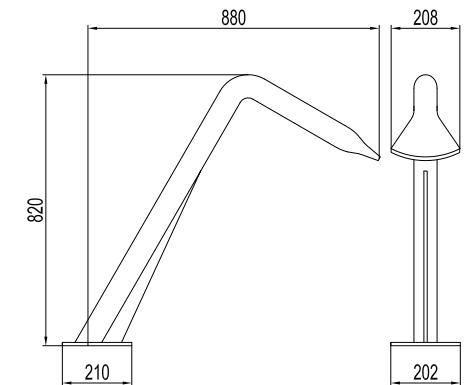
GEWICHT: 14 kg

Mit Betonanker, Dichtung und Befestigungsschrauben geliefert

Handpoliert = Hochglanzqualität

ANSCHLUSS: Innengewinde G 2"

EMPF. PUMPENLEISTUNG: 20 m³ /Std.



SCHWALLDUSCHE „SCORPIO“ PROFI



Art. Nr.

B37-0023 | Edelstahl DIN 1.4404, AISI 316L MATT

B37-0024 | Edelstahl DIN 1.4404, AISI 316L GLANZ

ABMESSUNG: 315 x 250 x 185 mm
(Höhe x Breite x Tiefe)

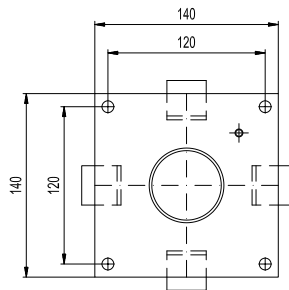
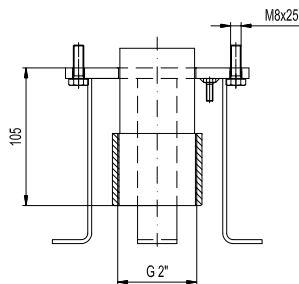
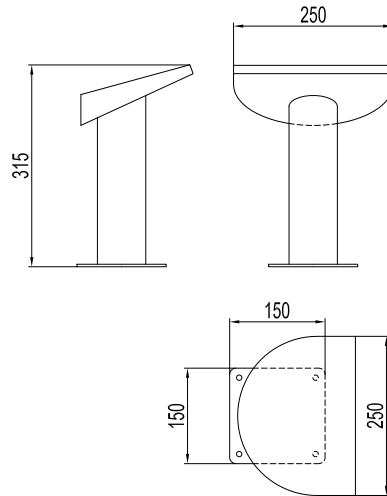
GEWICHT: 7,5 kg

Mit Betonanker, Dichtung und Befestigungsschrauben geliefert

Handpoliert = Hochglanzqualität

ANSCHLUSS: Innengewinde G 2"

EMPF. PUMPENLEISTUNG: 20 m³ /Std.



SCHWALLDUSCHE „IGEL“ PROFI



Art. Nr.

B37-0603 | Edelstahl DIN 1.4404, AISI 316L MATT

ABMESSUNG:

Nach Forderung x 273 x 273 mm
(Höhe x Breite x Tiefe)

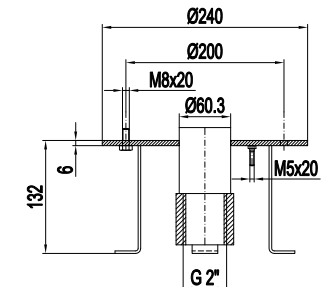
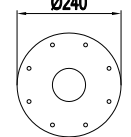
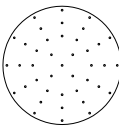
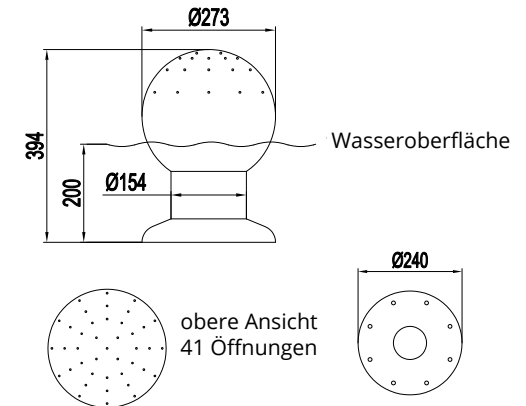
GEWICHT: 14 kg

Mit Betonanker, Dichtung und Befestigungsschrauben geliefert

Handpoliert = Hochglanzqualität

ANSCHLUSS: Innengewinde G 2"

EMPF. PUMPENLEISTUNG: 10 m³ /Std.



SCHWALLDUSCHE „CAPRICORN“ PROFI



Art. Nr.

B37-0093 | Edelstahl DIN 1.4404, AISI 316L MATT

B37-0094 | Edelstahl DIN 1.4404, AISI 316L GLANZ

ABMESSUNG: 780 x 85 x 345 mm
(Höhe x Breite x Tiefe)

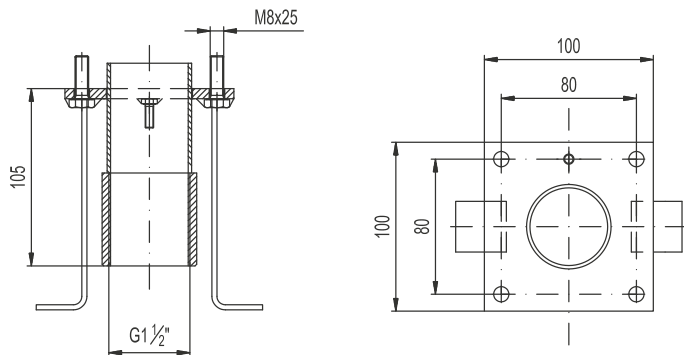
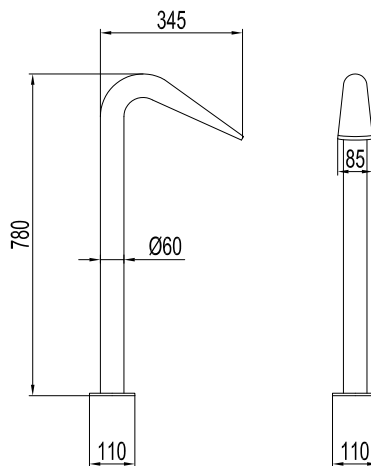
GEWICHT: 8 kg

Mit Betonanker, Dichtung und Befestigungsschrauben geliefert

Handpoliert = Hochglanzqualität

ANSCHLUSS: Innengewinde G 1,5"

EMPF. PUMPENLEISTUNG: 20 m³ /Std.



SCHWALLDUSCHE „SAGITTARIUS“ PROFI



Art. Nr.

B37-0103 | Edelstahl DIN 1.4404, AISI 316L MATT

B37-0104 | Edelstahl DIN 1.4404, AISI 316LGLANZ

ABMESSUNG: 780 x 60 x 345 mm
(Höhe x Breite x Tiefe)

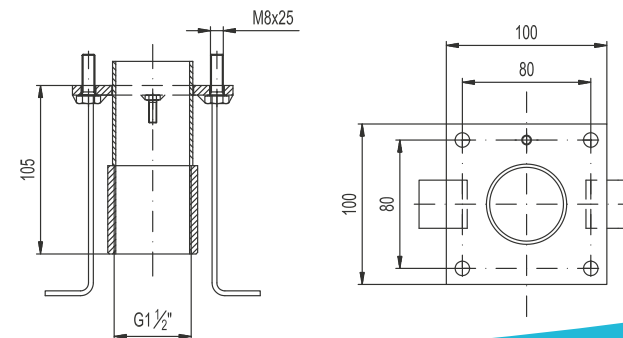
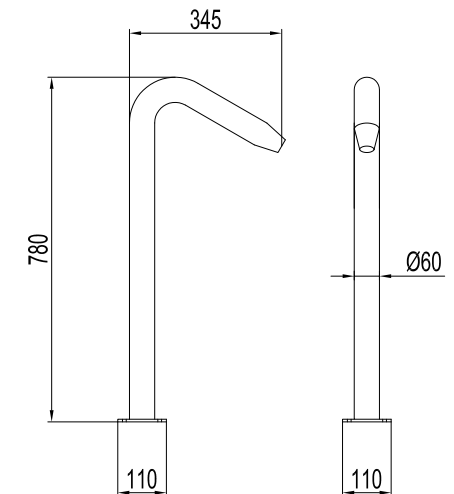
GEWICHT: 8 kg

Mit Betonanker, Dichtung und Befestigungsschrauben geliefert

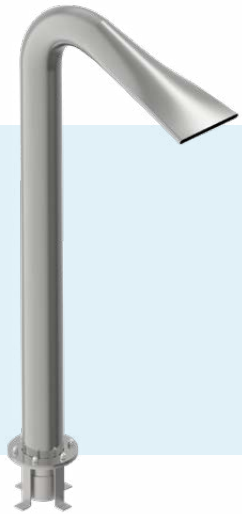
Handpoliert = Hochglanzqualität

ANSCHLUSS: Innengewinde G 1,5"

EMPF. PUMPENLEISTUNG: 20 m³ /Std.



SCHWALLDUSCHE „DUCK 200“ PROFI



Art. Nr.

B37-0095 | Edelstahl DIN 1.4404, AISI 316L, MATT

B37-0096 | Edelstahl DIN 1.4404, AISI 316L, GLANZ

ABMESSUNG: 1300 x 640 x 200 mm
(Höhe x Breite x Tiefe)

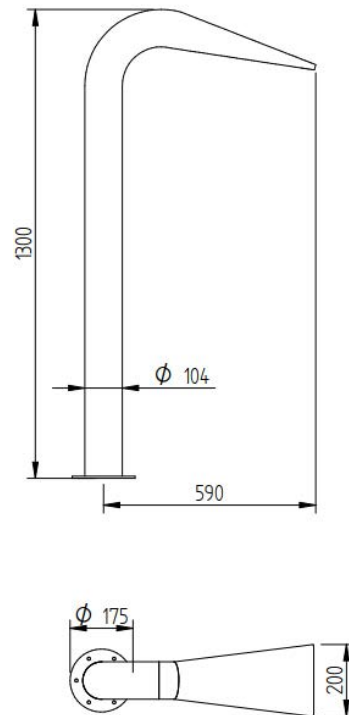
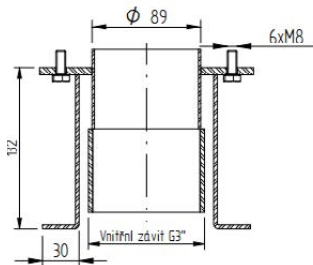
GEWICHT: 13 kg

Mit Betonanker, Dichtung und Befestigungsschrauben geliefert.

Handpoliert = Hochglanzqualität

ANSCHLUSS: Innengewinde G 3"

EMPF. PUMPENLEISTUNG: 25 m³ /Std.



SCHWALLDUSCHE „DUCK 400“ PROFI



Art. Nr.

B37-0097 | Edelstahl DIN 1.4404, AISI 316L, MATT

B37-0098 | Edelstahl DIN 1.4404, AISI 316L, GLANZ

ABMESSUNG: 1300 x 640 x 400 mm
(Höhe x Breite x Tiefe)

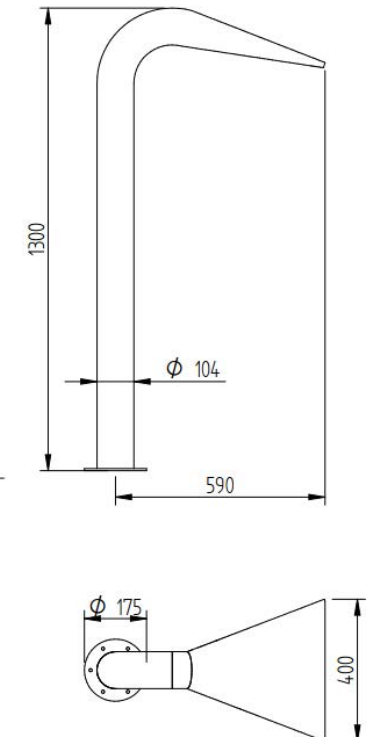
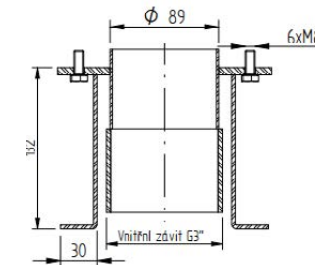
GEWICHT: 14 kg

Mit Betonanker, Dichtung und Befestigungsschrauben geliefert.

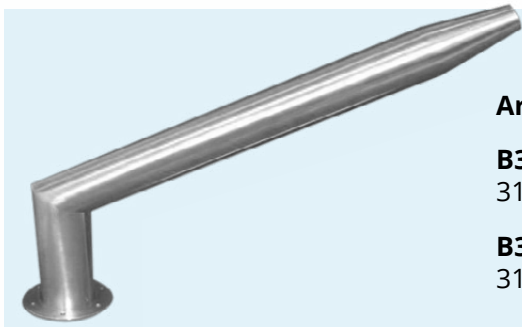
Handpoliert = Hochglanzqualität

ANSCHLUSS: Innengewinde G 3"

EMPF. PUMPENLEISTUNG: 50 m³ /Std.



WASSERSTRAHL GROSS PROFI



Art. Nr.

B37-0113 | Edelstahl DIN 1.4404, AISI 316L MATT

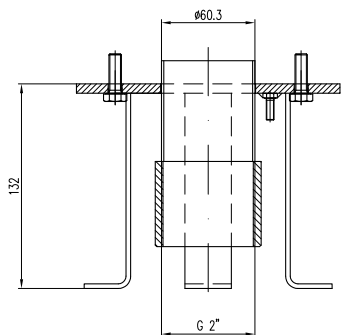
B37-0114 | Edelstahl DIN 1.4404, AISI 316L GLANZ

ABMESSUNG: 725 x 104 x 765 mm
(Höhe x Breite x Tiefe)

GEWICHT: 13 kg

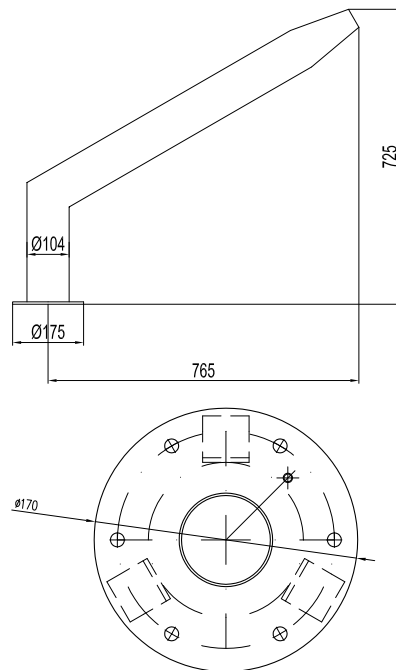
Mit Betonanker, Dichtung und Befestigungsschrauben geliefert.

Handpoliert = Hochglanzqualität

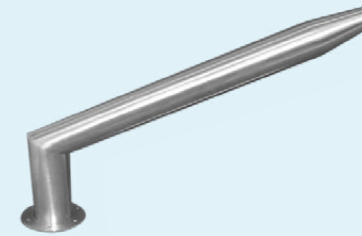


ANSCHLUSS: Innengewinde G 2"

EMPF. PUMPENLEISTUNG: 30 m³ /Std.



WASSERSTRAHL KLEIN PROFI



Art. Nr.

B37-0117 | Edelstahl DIN 1.4404, AISI 316L MATT

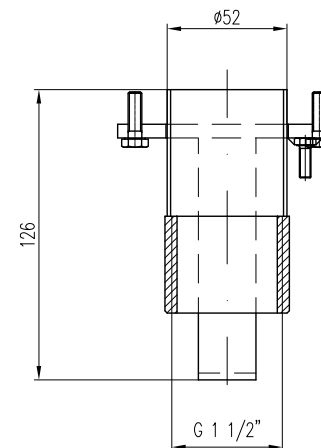
B37-0118 | Edelstahl DIN 1.4404, AISI 316L GLANZ

ABMESSUNG: 380 x 60 x 445 mm
(Höhe x Breite x Tiefe)

GEWICHT: 4 kg

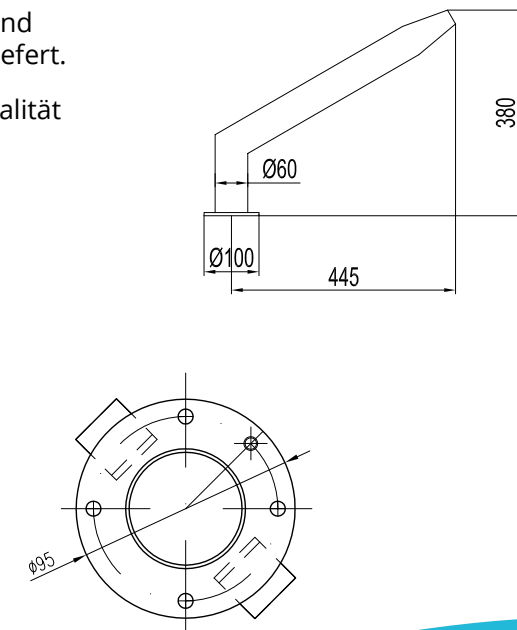
Mit Betonanker, Dichtung und Befestigungsschrauben geliefert.

Handpoliert = Hochglanzqualität



ANSCHLUSS: Innengewinde G 1,5"

EMPF. PUMPENLEISTUNG: 20 m³ /Std.



SCHWALLDUSCHE „AQUARIUS“ PROFI



Art. Nr.

B37-0122 | Edelstahl DIN 1.4404, AISI 316L MATT

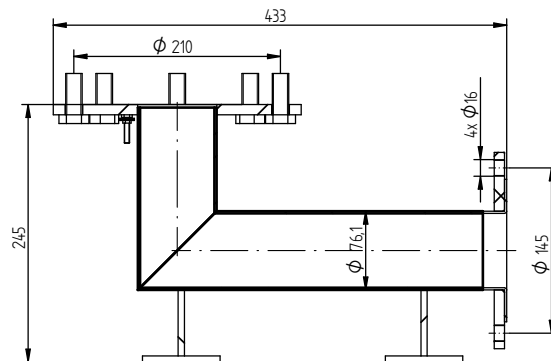
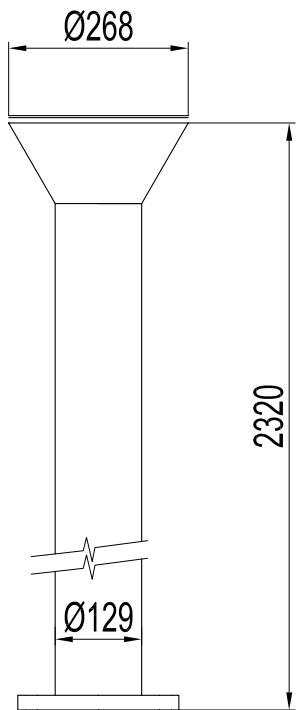
ABMESSUNG: 2320 x 268 x 268 mm
(Höhe x Breite x Tiefe)

GEWICHT: 25 kg

Mit Betonanker, Dichtung und Befestigungsschrauben geliefert.

ANSCHLUSS: Flansch DN 65 PN 10/76, 1 AL

EMPF. PUMPENLEISTUNG: 50 m³ /Std.



SCHWALLDUSCHE „JUPITER“ PROFI



Art. Nr.

B37-0107 | Edelstahl DIN 1.4404, AISI 316L MATT

B37-0108 | Edelstahl DIN 1.4404, AISI 316L, GLANZ

ABMESSUNG: 755 x 650 x 60 mm
(Höhe x Breite x Tiefe)

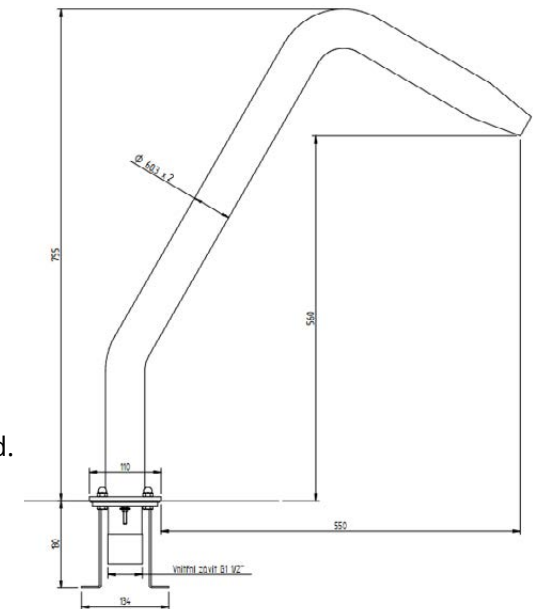
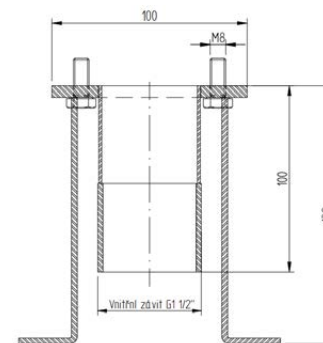
GEWICHT: 6 kg

Mit Betonanker, Dichtung und Befestigungsschrauben geliefert.

Handpoliert = Hochglanzqualität

ANSCHLUSS: vnitřní závit G 1,5"

EMPF. PUMPENLEISTUNG: 20 m³ /Std.



SCHWALLDUSCHE „MUSHROOM“ PROFI

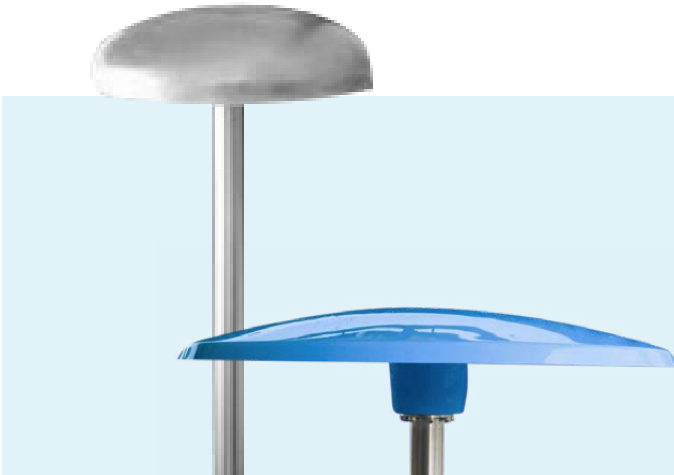
Art. Nr.

B37-0151 | Edelstahl DIN 1.4404, AISI 316L Ø 900 Edelstahl Schirm, MATT, 49 Kg

B37-0153 | Edelstahl DIN 1.4404, AISI 316L Ø 1000 Edelstahl Schirm, MATT, 54 Kg

B37-0155 | Edelstahl DIN 1.4404, AISI 316L Ø 1200 Edelstahl Schirm, MATT, 66,5 Kg

B37-0161 | Edelstahl DIN 1.4404, AISI 316L Ø 2000 Glasfaser Schirm, MATT, 140 Kg



ABMESSUNG: Nach der Zeichnung

Mit Betonanker, Dichtung und Befestigungsschrauben geliefert.

MUSHROOM Ø 900 - 1100 mm

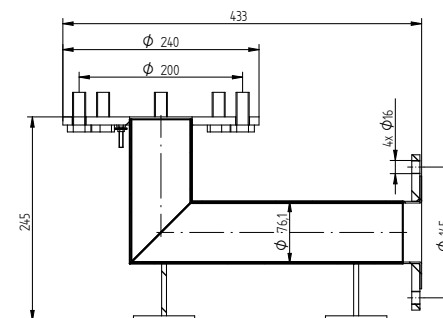
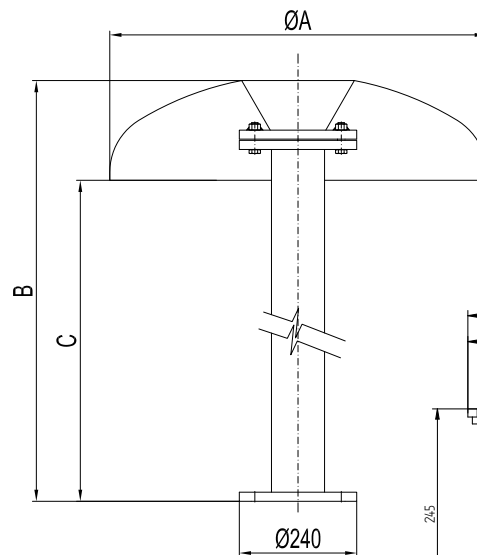
ANSCHLUSS: Flansch DN 65 PN 10/76,1 AL

EMPF. PUMPENLEISTUNG: 35 m³ /Std.

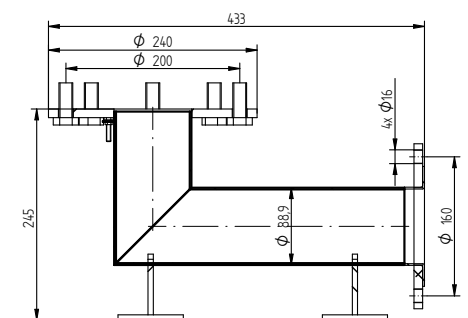
MUSHROOM Ø 2000 mm

ANSCHLUSS: Flansch DN 80 PN 10/88,9 AL

EMPF. PUMPENLEISTUNG: 50 m³ /Std.



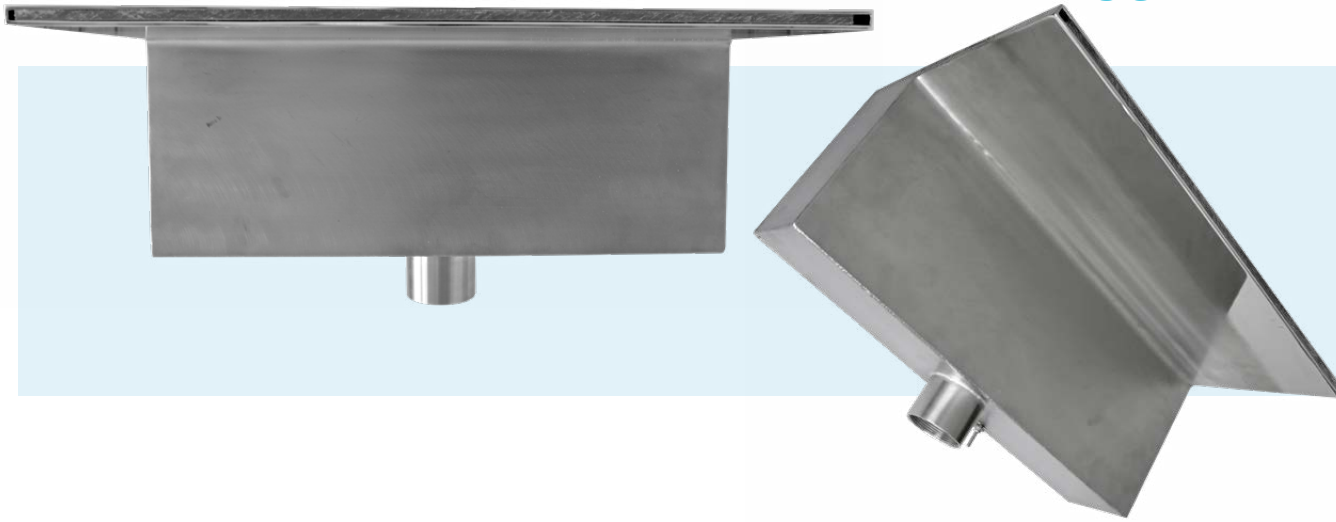
Mushroom Edelstahl Anker



Mushroom Glasfaser Anker

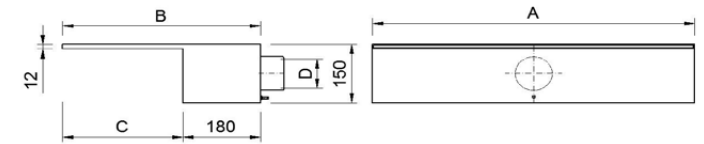
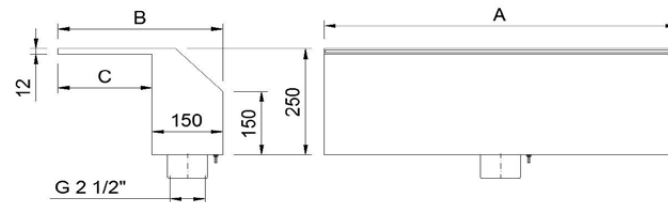
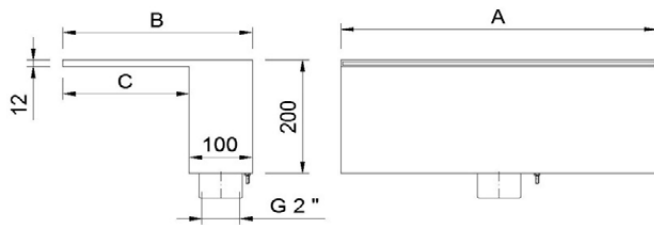
ABMESSUNG	A (mm)	B (mm)	C (mm)
B37-0151	900	2280	2050
B37-0153	1000	2280	2050
B37-0155	1100	2280	2050
B37-0161	2000	2280	2050

SCHWALDUSCHE „IN DER BECKENWAND“



MATERIAL: Edelstahl DIN 1.4404, AISI 316L

Oberflächenbehandlung von sichtbarer Teil 30 mm: Glanzpoliert / MATT



SCHWALDUSCHE IN DER BECKENWAND Unterzulauf

Art. Nr.	A (mm)	B (mm)	C (mm)	Gewicht (Kg)	Empf. Pumpenleistung (m³/h)
B37-0132	330	250	150	10	20
B37-0134	430	300	200	13	30
B37-0136	500	300	200	15	40

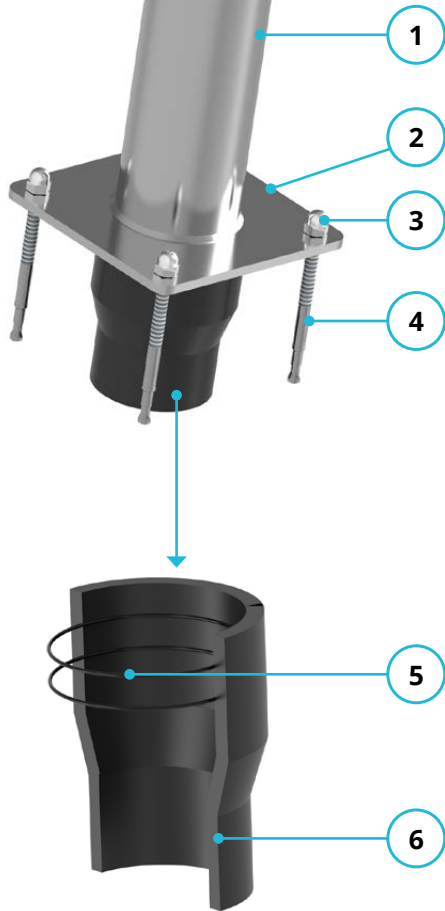
SCHWALDUSCHE IN DER BECKENWAND Unterzulauf

Art. Nr.	A (mm)	B (mm)	C (mm)	Gewicht (Kg)	Empf. Pumpenleistung (m³/h)
B37-0138	750	350	200	24	60
B37-0140	1000	350	200	31	80

SCHWALDUSCHE IN DER BECKENWAND Hinterzulauf

Art. Nr.	A (mm)	B (mm)	C (mm)	D	Gewicht (Kg)	Empf. Pumpenleistung (m³/h)
B37-0131	330	400	220	2"	12	20
B37-0133	430	400	220	2"	14,5	30
B37-0135	500	460	280	2"	18	50
B37-0137	750	460	280	2,5"	25	60
B37-0139	1000	460	280	2,5"	32	80

ANKER VARIANTEN



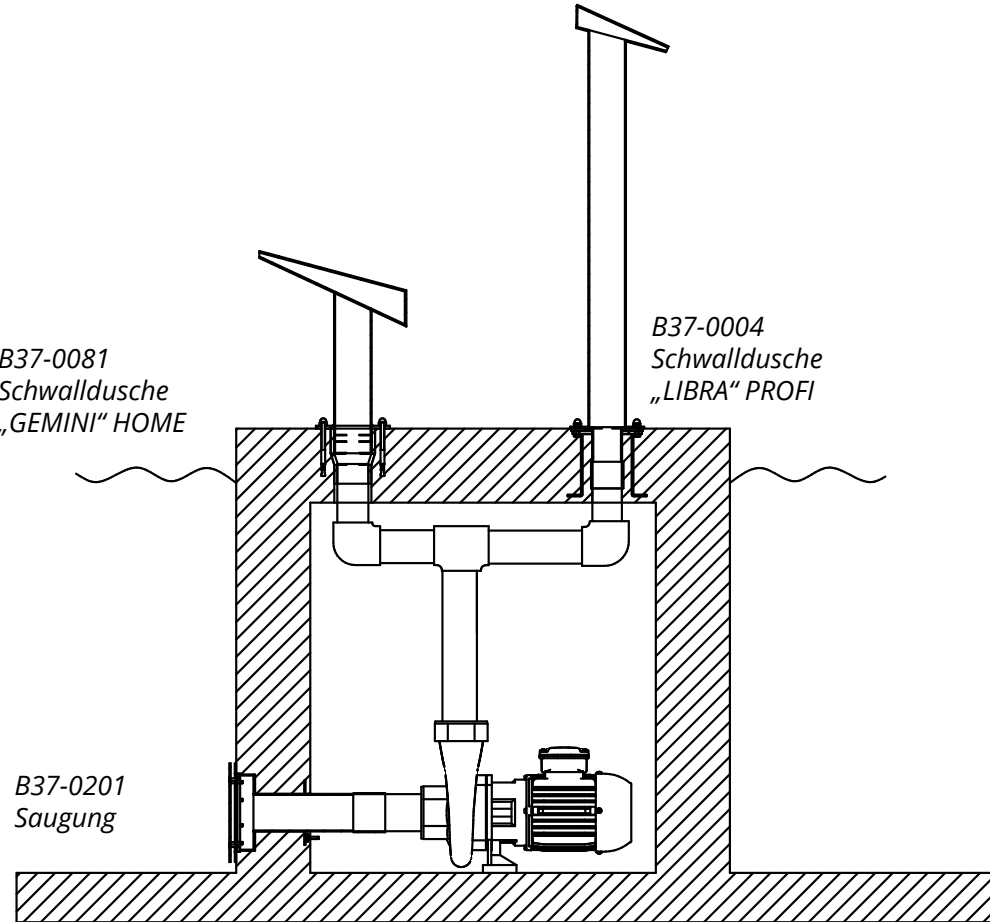
B37-1134 Schnellkupplung
Ø 75/63

B37-1135 Schnellkupplung
Ø 63/50

B37-0081
Schwalldusche
„GEMINI“ HOME

B37-0201
Saugung

B37-0004
Schwalldusche
„LIBRA“ PROFI



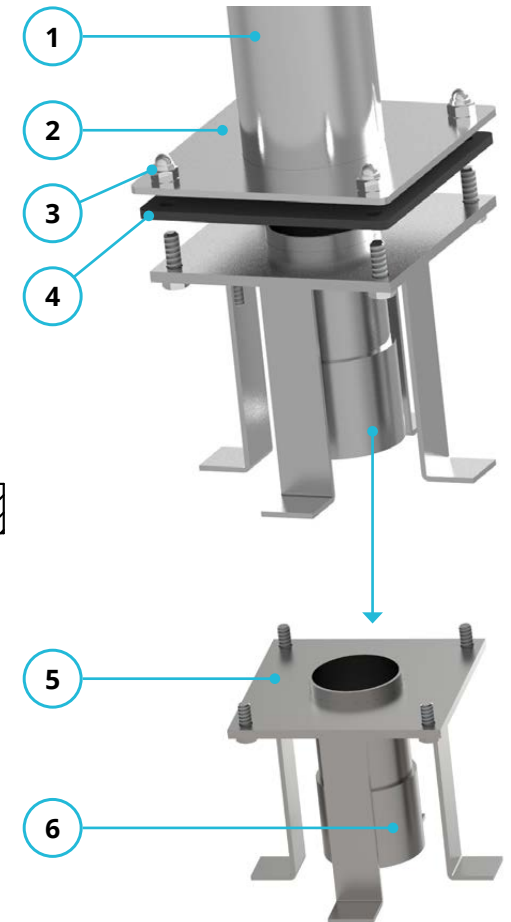
HOME

- 4 Edelstahl Anker
- 5 O-ring
- 6 Schnellkupplung

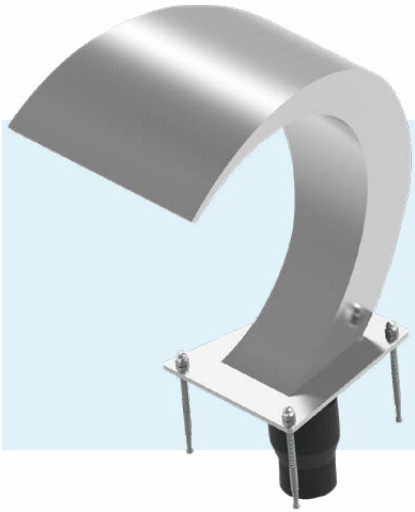
- 1 Schwallduschkörper
- 2 Schwalldusche Sockel
- 3 Matrize M8 geschlossen

PROFI

- 4 Dichtung
- 5 Betonanker
- 6 Innengewinde



SCHWALLDUSCHE „SNAKE 280“ HOME



Art. Nr.

B37-0171 | Edelstahl DIN 1.4404, AISI 316L, MATT

B37-0172 | Edelstahl DIN 1.4404, AISI 316L, GLANZ

ABMESSUNG: 440 x 284 x 405 mm
(Höhe x Breite x Tiefe)

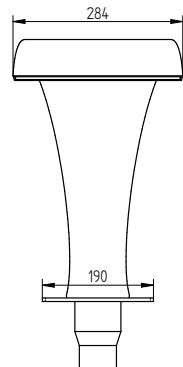
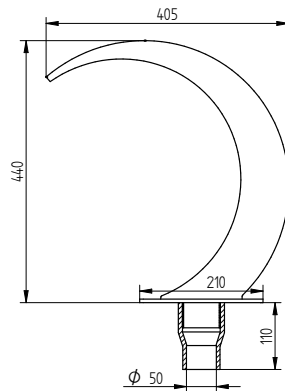
GEWICHT: 8,5 kg

Mit Schnellkupplug und Befestigungsmaterial geliefert.

Hand poliert = Hochglanzqualität

ANSCHLUSS: B37-1135 Schnellkupplung
ø63 mm/ø50 mm, Versorgungsrohr ø50

EMPF. PUMPENLEISTUNG: 20 m³ /Std.



SCHWALLDUSCHE „SNAKE 380“ HOME



Art. Nr.

B37-0173 | Edelstahl DIN 1.4404, AISI 316L, MATT

B37-0174 | Edelstahl DIN 1.4404, AISI 316L, GLANZ

ABMESSUNG: 585 x 380 x 545 mm
(Höhe x Breite x Tiefe)

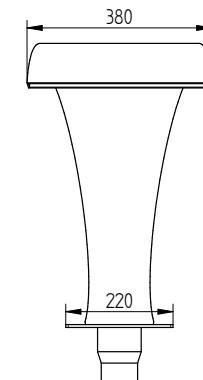
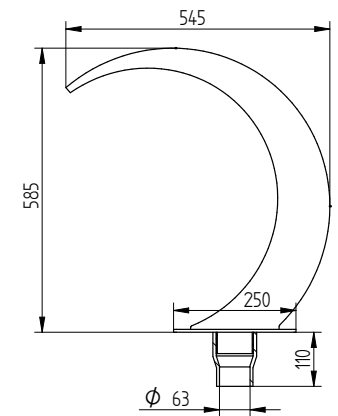
GEWICHT: 17 kg

Mit Schnellkupplug und Befestigungsmaterial geliefert.

Hand poliert = Hochglanzqualität

ANSCHLUSS: B37-1134 Schnellkupplung
ø75 mm/ø63 mm, Versorgungsrohr ø63

EMPF. PUMPENLEISTUNG: 30 m³ /Std.



SCHWALLDUSCHE „PISCES“ HOME



Art. Nr.

B37-0045 | Edelstahl DIN 1.4404, AISI 316L, MATT

B37-0046 | Edelstahl DIN 1.4404, AISI 316L, GLANZ

ABMESSUNG: 535 x 347 x 695 mm
(Höhe x Breite x Tiefe)

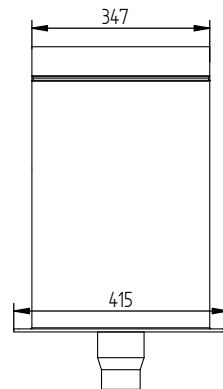
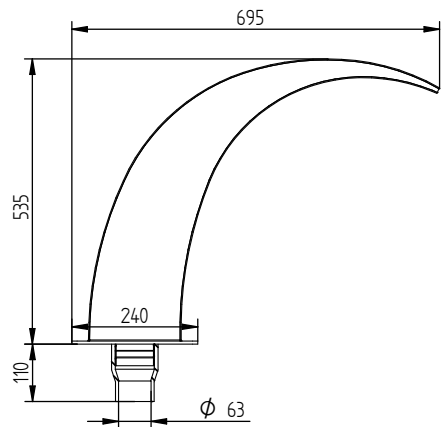
GEWICHT: 28 kg

Mit Schnellkupplug und Befestigungsmaterial geliefert.

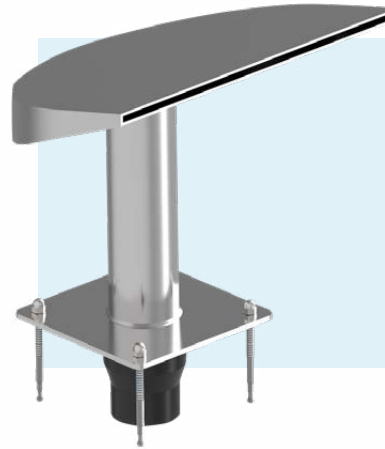
Hand poliert = Hochglanzqualität

ANSCHLUSS: B37-1134 Schnellkupplung
ø75 mm/ø63 mm, Versorgungsrohr ø63

EMPF. PUMPENLEISTUNG: 30 m³ /Std.



SCHWALLDUSCHE „GEMINI“ HOME



Art. Nr.

B37-0081 | Edelstahl DIN 1.4404, AISI 316L, MATT

B37-0082 | Edelstahl DIN 1.4404, AISI 316L, GLANZ

ABMESSUNG: 353 x 400 x 300 mm
(Höhe x Breite x Tiefe)

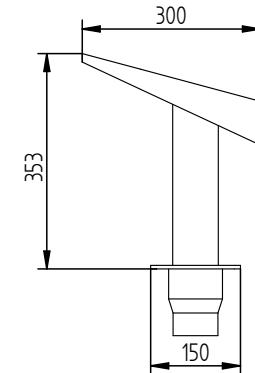
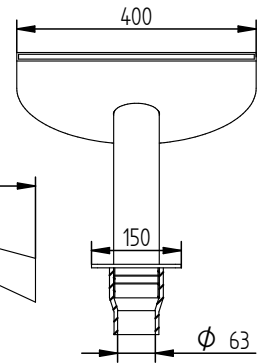
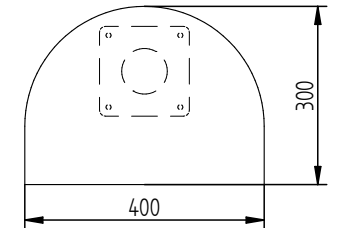
GEWICHT: 11 kg

Mit Schnellkupplug und Befestigungsmaterial geliefert.

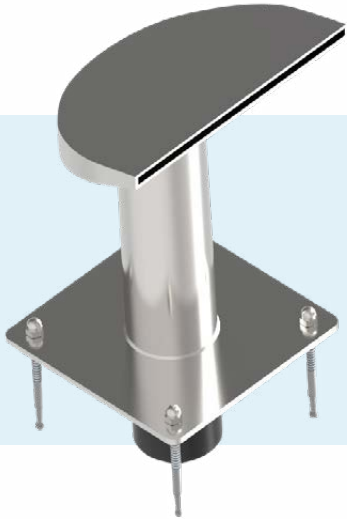
Hand poliert = Hochglanzqualität

ANSCHLUSS: B37-1134 Schnellkupplung
ø75 mm/ø63 mm, Versorgungsrohr ø63

EMPF. PUMPENLEISTUNG: 20 m³ /Std.



SCHWALLDUSCHE „SCORPIO“ HOME



Art. Nr.

B37-0025 | Edelstahl DIN 1.4404, AISI 316L, MATT

B37-0026 | Edelstahl DIN 1.4404, AISI 316L, GLANZ

ABMESSUNG: 315 x 250 x 185 mm
(Höhe x Breite x Tiefe)

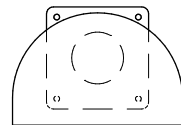
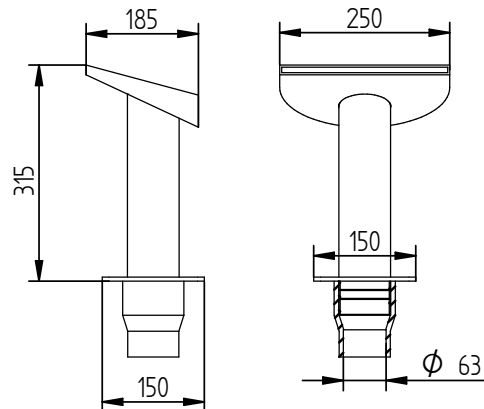
GEWICHT: 6,5 kg

Mit Schnellkupplug und Befestigungsmaterial geliefert.

Hand poliert = Hochglanzqualität

ANSCHLUSS: B37-1134 Schnellkupplung
ø75 mm/ø63 mm, Versorgungsrohr ø63

EMPF. PUMPENLEISTUNG: 30 m³ /Std.



SCHWALLDUSCHE „JUPITER“ HOME



Art. Nr.

B37-0175 | Edelstahl DIN 1.4404, AISI 316L, MATT

B37-0176 | Edelstahl DIN 1.4404, AISI 316L, GLANZ

ABMESSUNG: 755 x 650 x 60 mm
(Höhe x Breite x Tiefe)

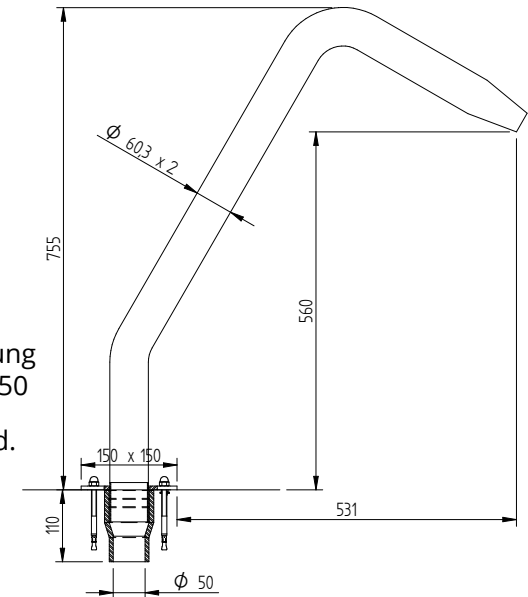
GEWICHT: 6 kg

Mit Schnellkupplug und Befestigungsmaterial geliefert.

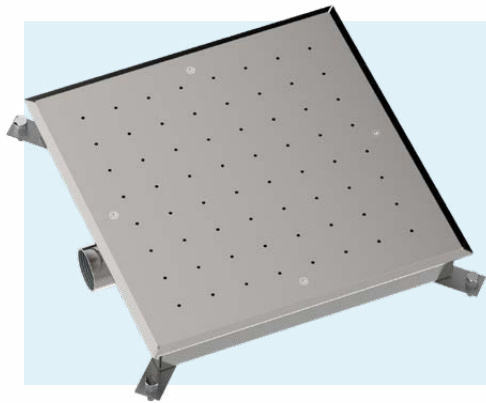
Hand poliert = Hochglanzqualität

ANSCHLUSS: B37-1135 Schnellkupplung
ø63 mm/ø50 mm, Versorgungsrohr ø50

EMPF. PUMPENLEISTUNG: 20 m³ /Std.



LUFTSPRUDEL MASSAGEPLATTE „QUADRAT“



Art. Nr.

N03-1001 | für Folien, DIN 1.4404, AISI 316L, Oberflächenbehandlung von sichtbarer Teil: GLANZ

N03-1002 | für Keramik, DIN 1.4404, AISI 316L, Oberflächenbehandlung von sichtbarer Teil: GLANZ

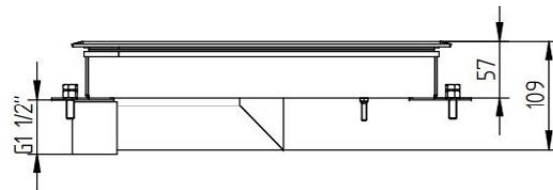
N03-1001

ABMESSUNG: 385 x 385 mm

GEWICHT: 13 kg

ANSCHLUSS: Innengewinde G 1 1/2"

GEBLÄSE: 70 m³ /Std.



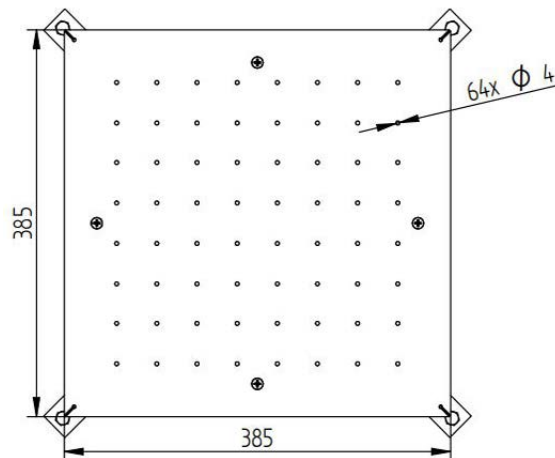
N03-1002

ABMESSUNG: 414 x 414 mm

GEWICHT: 14 kg

ANSCHLUSS: Innengewinde G 1 1/2"

GEBLÄSE: 70 m³ /Std.



LUFTSPRUDEL MASSAGEPLATTE „RUND“



Art. Nr.

N03-1004 | für Keramik Ø 475 mm, DIN 1.4404, AISI 316L, Oberflächenbehandlung von sichtbarer Teil: GLANZ

N03-1005 | für Folie Ø 475 mm, DIN 1.4404, AISI 316L, Oberflächenbehandlung von sichtbarer Teil: GLANZ

N03-1006 | für Keramik Ø 300 mm, DIN 1.4404, AISI 316L, Oberflächenbehandlung von sichtbarer Teil: GLANZ

N03-1007 | für Folie Ø 300 mm, DIN 1.4404, AISI 316L, Oberflächenbehandlung von sichtbarer Teil: GLANZ

LUFTSPRUDEL MASSAGEPLATTE Ø 475 mm

GEWICHT: 14 kg

ANSCHLUSS: Innengewinde G 1 1/2"

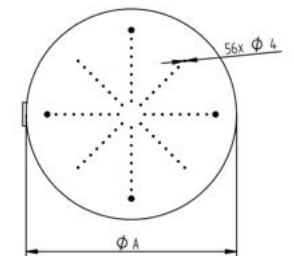
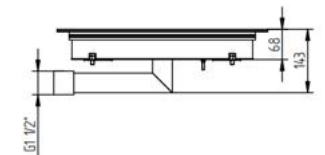
GEBLÄSE: 80 m³ /Std.

LUFTSPRUDEL MASSAGEPLATTE Ø 300 mm

GEWICHT: 6 kg

ANSCHLUSS: Innengewinde G 1 1/2"

GEBLÄSE: 70 m³ /Std.



LUFTMASSAGE DÜSEN



Art. Nr.

**N03-0034 Hydromassage
Düsekörper komplett für Edelstahl
Pools** | Edelstahl DIN 1.4404, AISI
316L

**N03-0036 Hydromassage Düse kom-
plett für Edelstahl Pools** | Edelstah
DIN 1.4404, AISI 316L

HYDROMASSAGE DÜSEKÖRPER

GEWICHT: 0,5 kg

ANSCHLUSS:

Innengewinde G 1" - Wasser
Innengewinde G 3/8" - Luft

HYDROMASSAGEDÜSE KOMPLETT

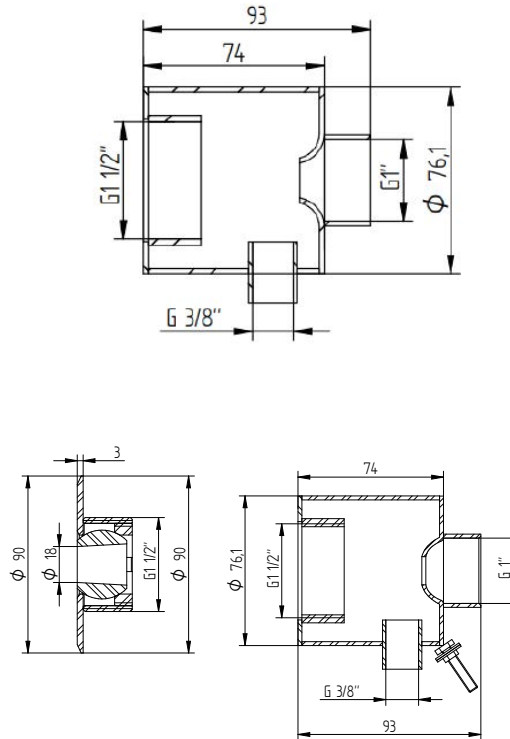
GEWICHT: 1 kg

ZUBEHÖR:

N03-0034 Hydromassage Düsekörper
für Edelstahlpool

N03-0044 Edelstahl Düse „D90“ mit
Kugel 1 Öffnung

N03-0033 Montageschlüssele



LUFTMASSAGE DÜSEN



Art. Nr.

**N03-0039 Hydromassage
Düsekörper für Folien Pools**
Edelstahl DIN 1.4404, AISI 316L

**N03-0041 Hydromassage Düse
komplett für Folien Pools**
Hydromassage Düse komplett für
Folien Pools

HYDROMASSAGE DÜSEKÖRPER

GEWICHT: 1 kg

ANSCHLUSS:

Innengewinde G 1" - Wasser
Innengewinde G 3/8" - Luft

HYDROMASSAGEDÜSE KOMPLETT

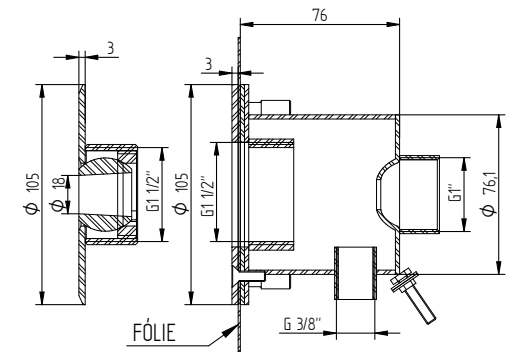
GEWICHT: 1,5 kg

ZUBEHÖR:

N03-0039 Hydromassage Düsekörper
für Folien Pools

N03-0040 Edelstahl Düse „D90“ mit
Kugel 1 Öffnung

N03-0033 Montageschlüssele



LUFTMASSAGE DÜSEN



Art. Nr.

**N03-0039 Hydromassage
Düsekörper für Keramik** | Edelstahl
DIN 1.4404, AISI 316L

**N03-0041 Hydromassage Düse
Komplett, für Keramik** | Edelstahl
DIN 1.4404, AISI 316L

HYDROMASSAGE DÜSEKÖRPER

GEWICHT: 0,7 kg

ANSCHLUSS:

Innengewinde G 1" - Wasser
Innengewinde G 3/8" - Luft

HYDROMASSAGEDÜSE KOMPLETT

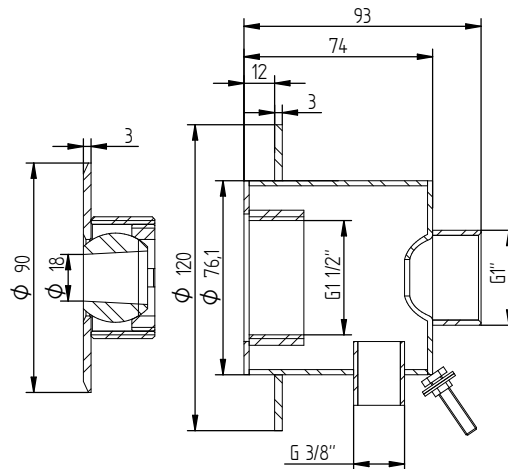
GEWICHT: 1 kg

ZUBEHÖR:

N03-0042 Hydromassage Düsekörper
für Folien Pools

N03-0044 Edelstahl Düse „D90“ mit
Kugel 1 Öffnung

N03-0033 Montageschlüsse



EDELSTAHL MASSAGE DÜSEN



Art. Nr.

N03-0022 Düse 36 / 1/2" | Edelstahl
DIN 1.4404, AISI 316L, 5x Ø 4 mm

N03-0023 Düse 52 / 1" | Edelstahl DIN
1.4404, AISI 316L, Sechskantschlüssel
1 x 8 mm

Oberflächenbehandlung von
sichtbarer Teil: GLANZ

DÜSE 36 / 1/2"

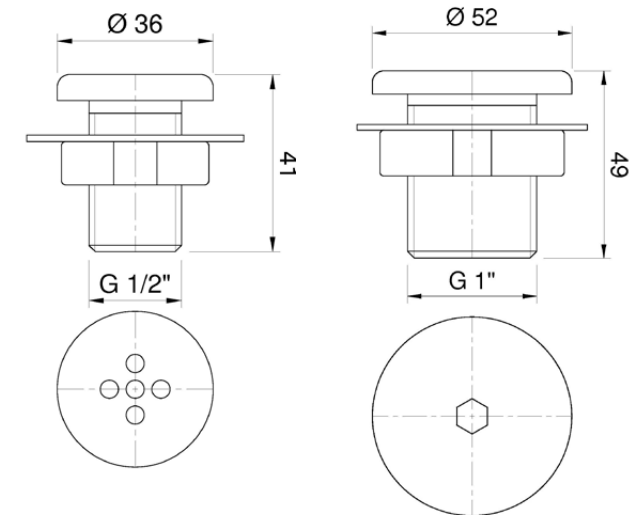
GEWICHT: 0,1 kg

ZUBEHÖR:

N03-0027 Montageschlüsse 36

DÜSE 52 / 1"

GEWICHT: 0,25 kg



EDELSTAHL MASSAGE DÜSEN



Art. Nr.

N03-0024 Düse 80 / 1,5" | Edelstahl
DIN 1.4404, AISI 316L, 4x Ø 6 mm

N03-0031 Düse 90/17/2" | Edelstahl
DIN 1.4404, AISI 316L

Oberflächenbehandlung von
sichtbarer Teil: GLANZ

DÜSE 80 / 1,5"

GEWICHT: 0,42 kg

ZUBEHÖR:

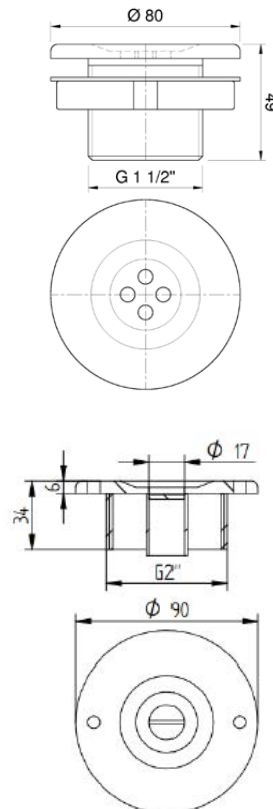
N03-0028 Montageschlüsse 80 / 1,5"

DÜSE 90/17/2"

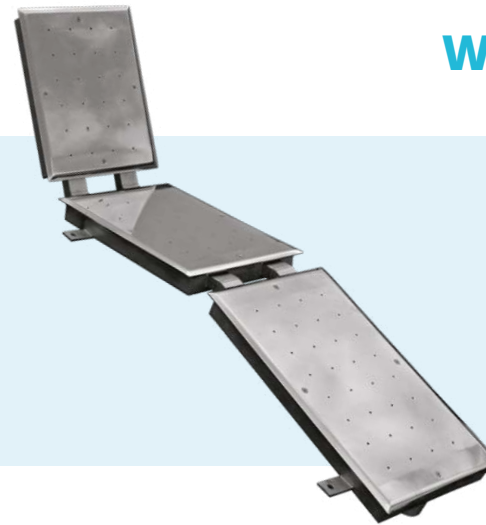
GEWICHT: 0,45 kg

ZUBEHÖR:

N03-0032 Montageschlüsse 90/17/2"



WASSERMASSEGELIEGE



Art. Nr.

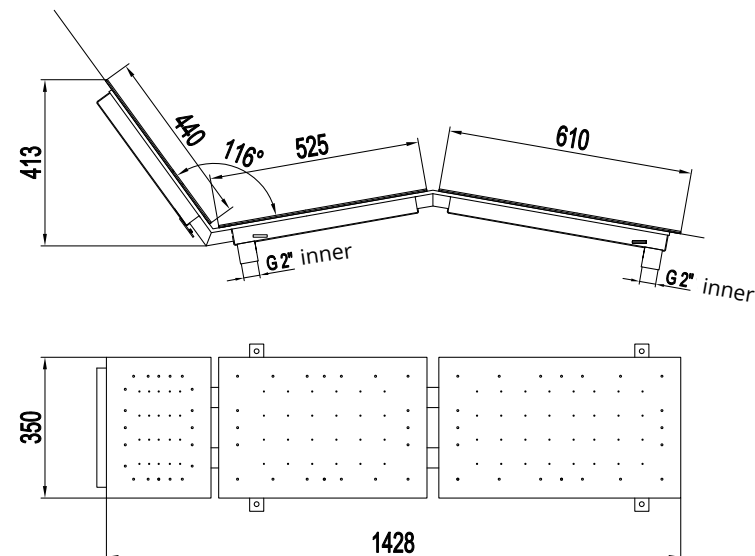
**N03-1015 Wassermassageliege, für
Folienpools** | Edelstahl DIN 1.4404,
AISI 316L, Oberflächenbehandlung
von sichtbarer Teil: GLANZ

GEWICHT: 33 kg

ANSCHLUSS: 2x Innengewinde G 2"

GEBLÄSE: 50 m³ /Std.

ANKERUNG: die Liege ist mit 4
Ankerung Stangen geliefert.



WASSERMASSAGELIEGE



Art. Nr.

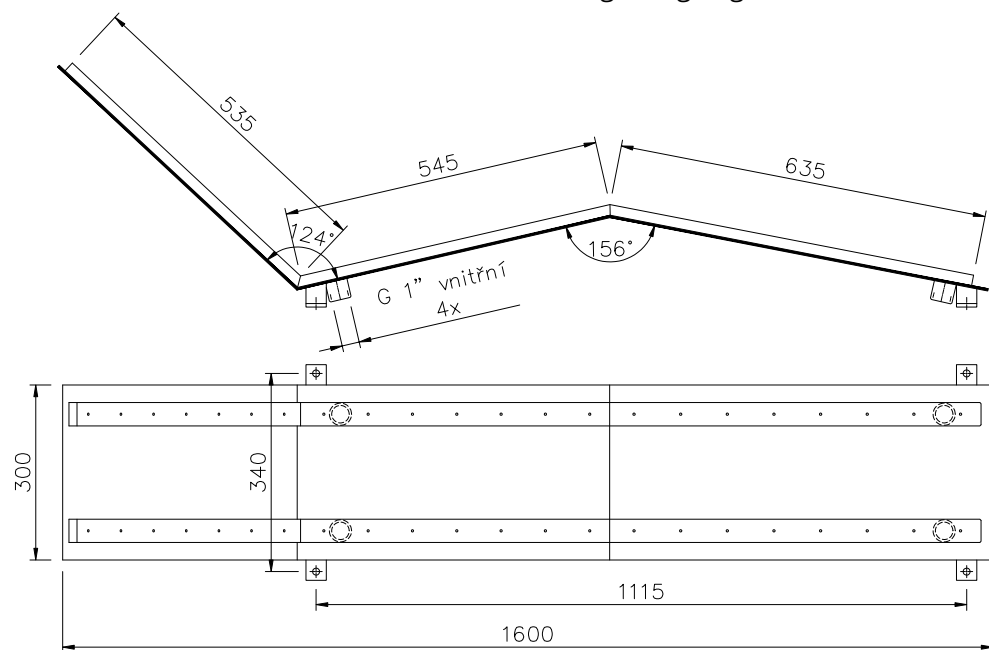
N03-1017 Wassermassageliege, für Keramik | Edelstahl DIN 1.4404, AISI 316L, Oberflächenbehandlung von sichtbarer Teil: GLANZ

GEWICHT: 19 kg

ANSCHLUSS: 4x Innengewinde G 1"

GEBLÄSE: 30 m³ /Std.

ANKERUNG: die Liege ist mit 4 Ankerung Stangen geliefert.



WASSERMASSAGELIEGE



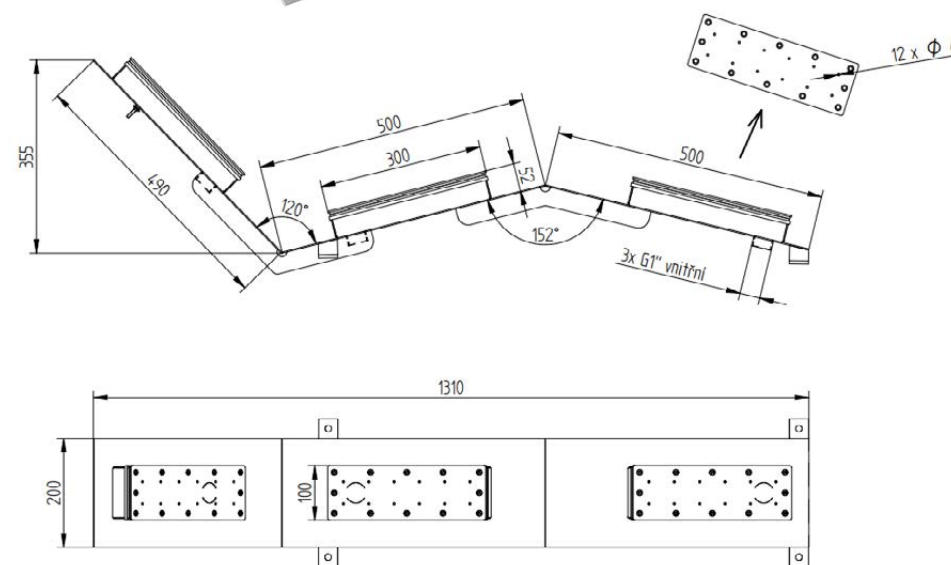
Art. Nr.

N03-1016 Luftmassage Liege eng für die Folien Pools | Edelstahl DIN 1.4404, AISI 316L, GLANZ

GEWICHT: 16 kg

ANSCHLUSS: 3x Innengewinde G 1"

GEBLÄSE: 25 m³ /Std.





GEGENSTROMANLAGE

Art. Nr.

F02-0601 Gegenstromanlage einzeldüse rund mit Piezo-elektro Taste | Edelstahl DIN 1.4404, AISI 316L, GLANZ

F02-0602 Gegenstromanlage zwei Düsen rund mit Piezo-elektro Taste | Edelstahl DIN 1.4404, AISI 316L, GLANZ

Die Gegenstromanlage Pumpe, Verbindungsleitungen und Ventile sind nicht im Lieferumfang enthalten.

ANSCHLUSS: Innengewinde G 2,5"

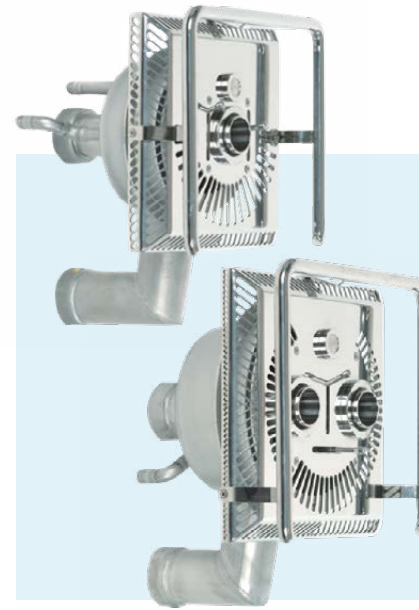
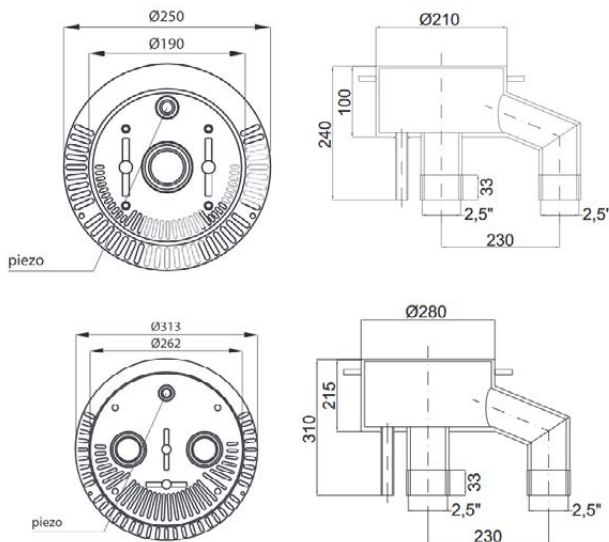
GEBLÄSE: 57 - 68 m³ /Std.

F02-0601

GEWICHT: 13 kg

F02-0602

GEWICHT: 15 kg



GEGENSTROMANLAGE

Art. Nr.

F02-0603 Gegenstromanlage einzel Düse quadrat mit Piezo-elektro Taste | Edelstahl DIN 1.4404, AISI 316L, GLANZ

F02-0604 Gegenstromanlage zwei Düsen quadrat mit Piezo-elektro Taste | Edelstahl DIN 1.4404, AISI 316L, GLANZ

Die Gegenstromanlage Pumpe, Verbindungsleitungen und Ventile sind nicht im Lieferumfang enthalten.

ANSCHLUSS: vnitřní závit G 2,5"

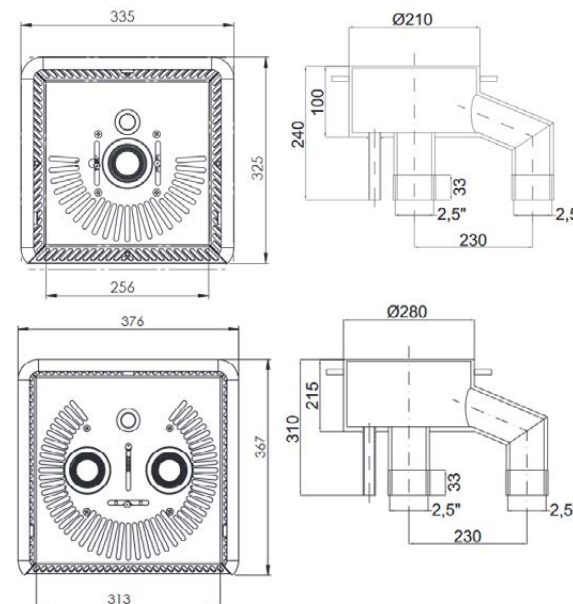
GEBLÄSE: 57 - 68 m³ /Std.

F02-0603

GEWICHT: 13 kg

F02-0604

GEWICHT: 15 kg



PIEZO-ELEKTRO TASTEN



Art. Nr.

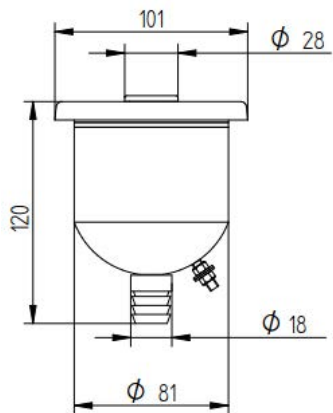
**B37-0311 Piezo-elektro Tasten für
Folien Pools | GLANZ**

**B37-0312 Piezo-elektro Tasten für
Keramik | GLANZ**

Elektrischer Schaltkaste bedient die Pumpen und piezo-elektro Tasten mit 12V Transformator.

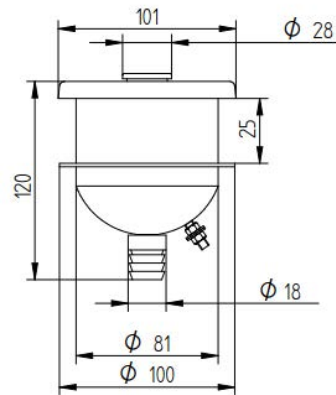
B37-0311

GEWICHT: 0,8 kg



B37-0312

GEWICHT: 1 kg



ELEKTRISCHER SCHALTKASTEN



Art. Nr.

**B37-0313 Elektrischer Schaltkasten,
einzelphase mit piezo-elektro Taste**

**B37-0314 Elektrischer Schaltkasten,
drei phase mit piezo-elektro Taste**

Elektrischer Schaltkaste bedient die Pumpen und piezo-elektro Tasten mit 12V Transformator.

ÜBERLAUFRINNEN UND ABLAUFKANÄLE

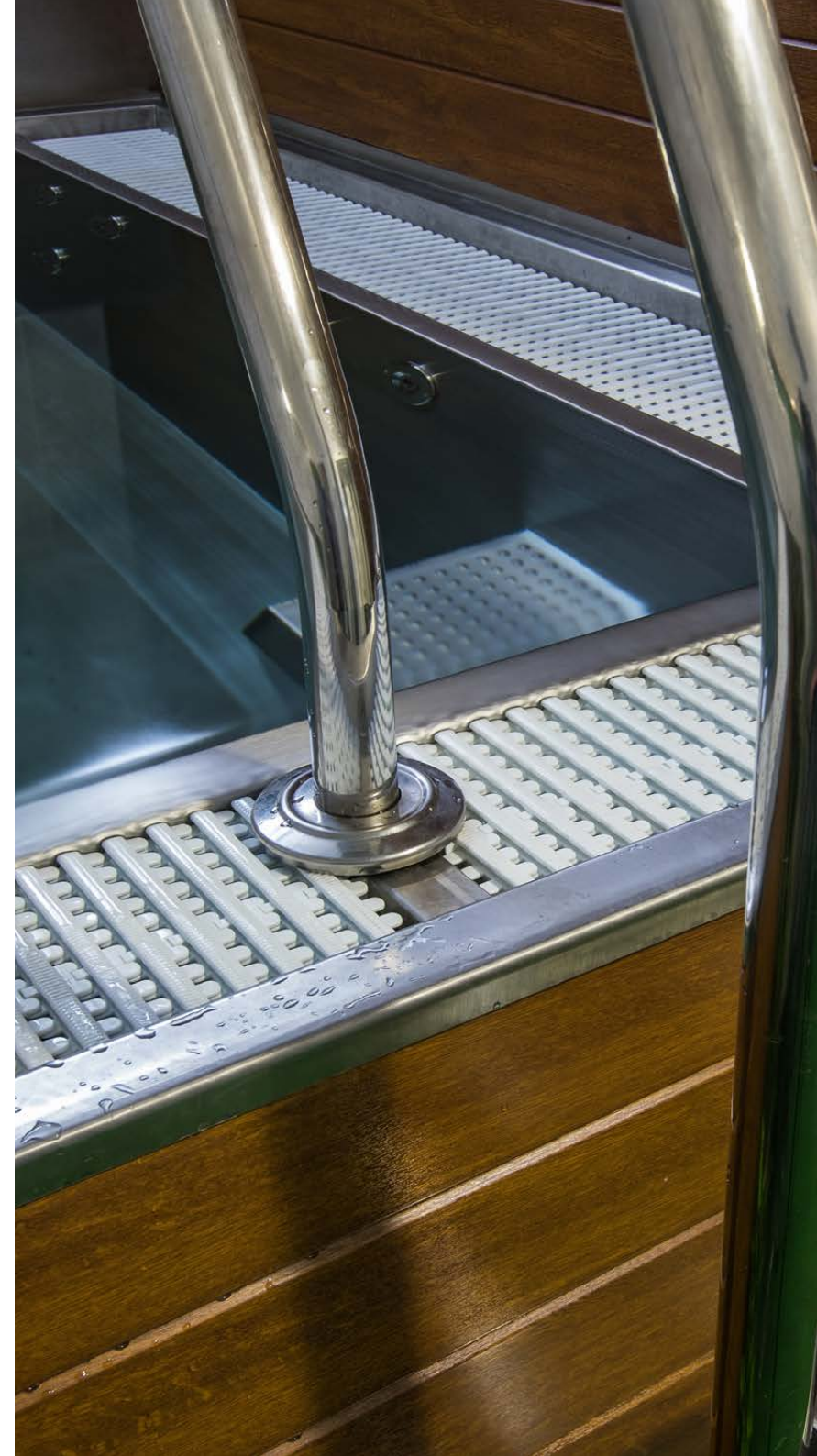
EDELSTAHL SKIMMER

EDELSTAHL FLANSCH FÜR PLASTIKSKIMMER

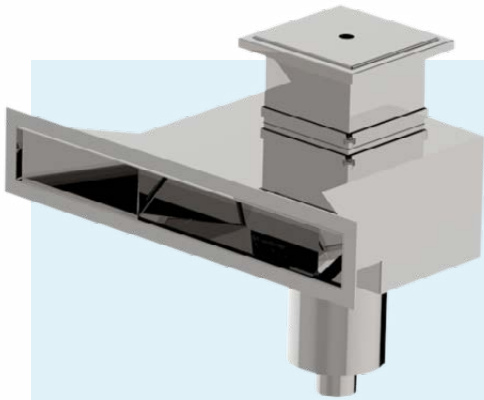
EDELSTAHL BLENDE FÜR PLASTIKSKIMMER

EDELSTAHL ÜBERLAUFRINNEN

ABLAUFKANÄLE



EDELSTAHL SKIMMER



Art. Nr.

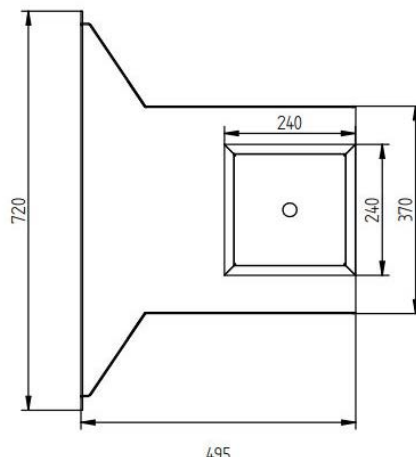
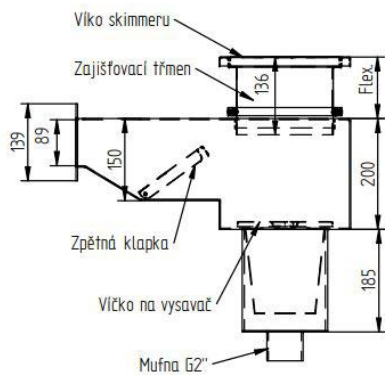
N08-0001 Edelstahl Skimmer für Edelstahl Pool | Edelstahl DIN 1.4404, AISI 316L, Oberflächenbehandlung: MAT

N08-0005 Edelstahl Skimmer mit Wasserniveau Kontrolle für Edelstahl Pools | Edelstahl DIN 1.4404, AISI 316L, Oberflächenbehandlung: MAT

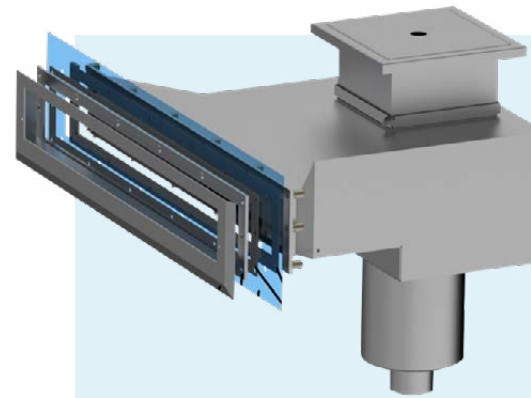
GEWICHT: 20 kg

ANSCHLUSS: Innengewinde G 2"

EMPF. DURCHFLUSS: 15 m³ /Std.



EDELSTAHL SKIMMER



Art. Nr.

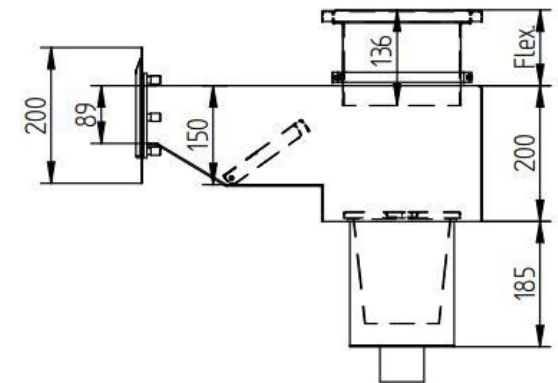
N08-0002 Edelstahl Skimmer für Folienspool | Edelstahl DIN 1.4404, AISI 316L, Oberflächenbehandlung: MAT, Skimmerblende: GLANZ

N08-0006 Edelstahl Skimmer mit Wasserniveau Kontrolle für Folien Pools | Edelstahl DIN 1.4404, AISI 316L, Oberflächenbehandlung: MAT, Skimmerblende: GLANZ

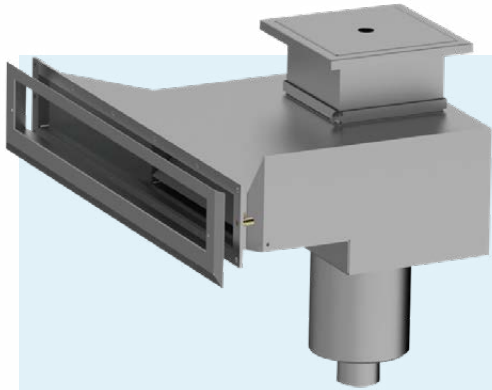
GEWICHT: 24 kg

ANSCHLUSS: Innengewinde G 2"

EMPF. DURCHFLUSS: 15 m³ /Std.



EDELSTAHL SKIMMER



Art. Nr.

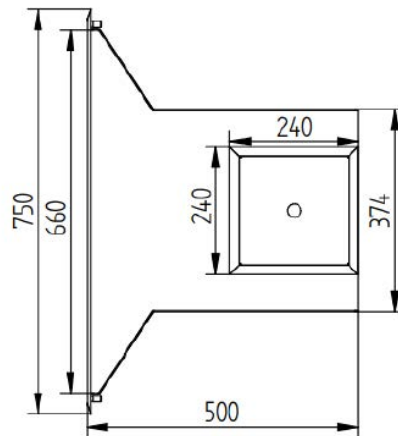
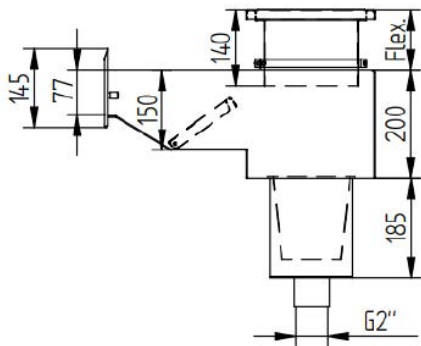
N08-0004 Edelstahl Skimmer für Keramikpool | Edelstahl DIN 1.4404, AISI 316L, Oberflächenbehandlung: MAT, Skimmerblende: GLANZ

N08-0007 Edelstahl Skimmer für Keramikpool mit Wasserniveau Kontrolle | Edelstahl DIN 1.4404, AISI 316L, Oberflächenbehandlung: MAT, Skimmerblende: GLANZ

GEWICHT: 21 kg

ANSCHLUSS: Innengewinde G 2"

EMPF. DURCHFLUSS: 15 m³ /Std.



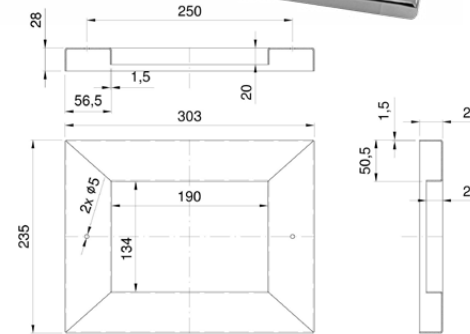
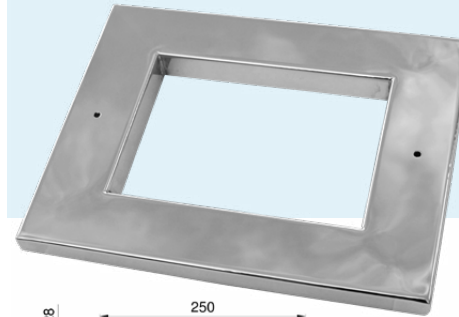
EDELSTAHL SKIMMERBLENDE FÜR PLASTIKPOOLS

Art. Nr.

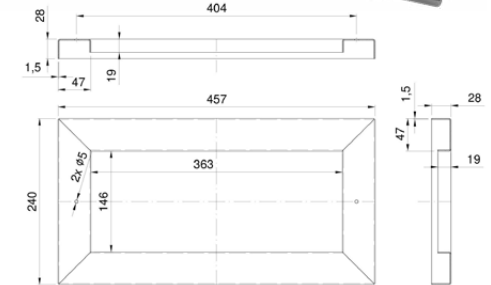
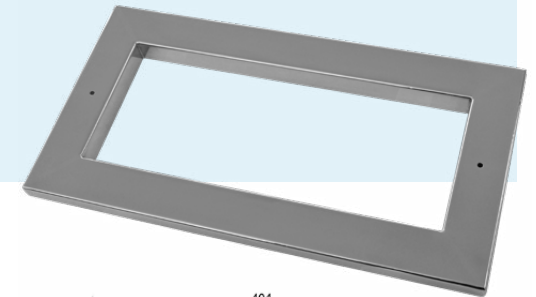
B37-0406 Blende A 11 310 | DIN 1.4404, AISI 316L, GLANZ | 1 kg

B37-0407 Blende A 56 176 | DIN 1.4404, AISI 316L, GLANZ | 1,5 kg

B37-0408 Blende A 11 311 | DIN 1.4404, AISI 316L, GLANZ | 1 kg



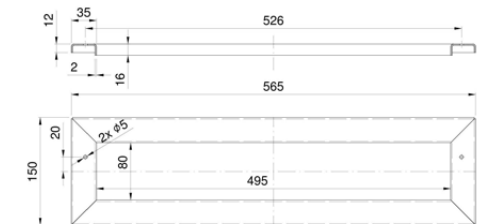
B37-0406



B37-0408



B37-0407



EDELSTAHL FLANSCH FÜR PLASTIKSKIMMER

Art. Nr.

B37-0402 Skimmer Flansch
A 11 303 | 228x296/3, GLANZ,
DIN 1.4404, AISI 316L | 1,5 kg

B37-0403 Skimmer Flansch
A 56176 | GLANZ, DIN 1.4404,
AISI 316L | 1,5 kg

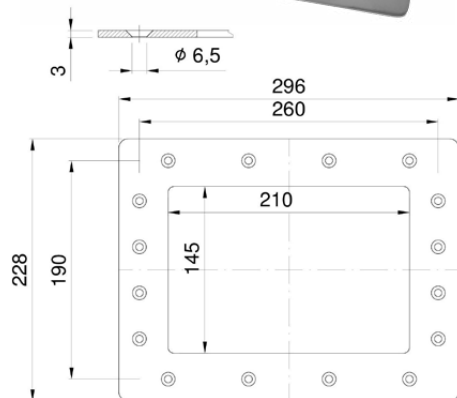
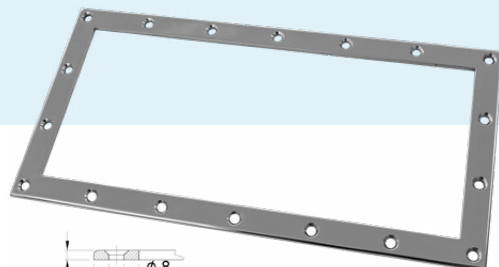
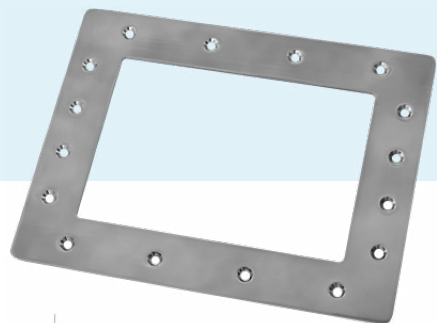
B37-0405 Skimmer Flansch
A 11 311-13 | GLANZ, DIN 1.4404,
AISI 316L | 1,5 kg

B37-0409 Skimmer Flansch
A11 309-10, A17 109 | GLANZ,
DIN 1.4404, AISI 316L, 1 kg

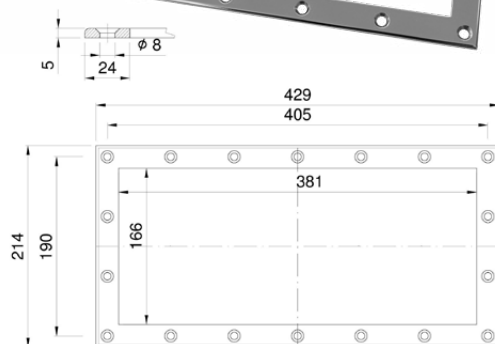
B37-0402D Skimmer Flansch
A 11 303 | 228x296/3, GLANZ, DIN
1.4462, duplex

B37-0403D Skimmer Flansch
A 56176 | GLANZ, DIN 1.4462,
duplex

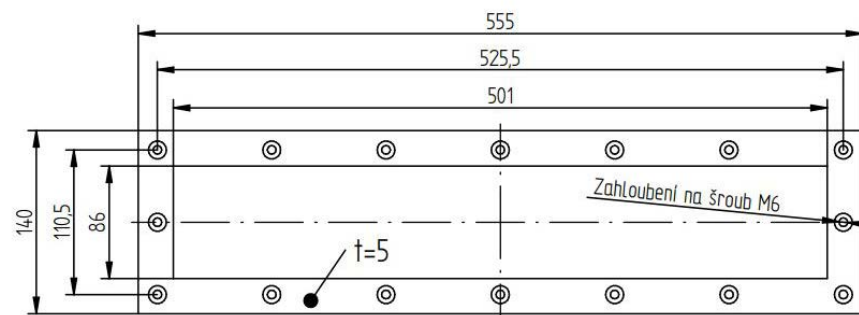
B37-0405D Skimmer Flansch
A 11 311-13 | LESK, DIN 1.4462,
duplex



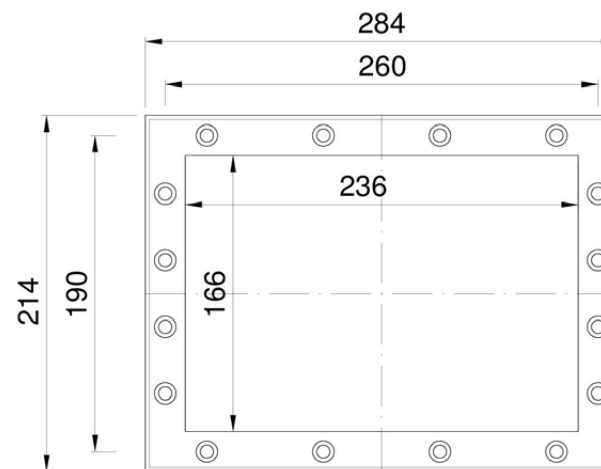
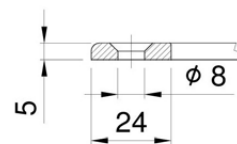
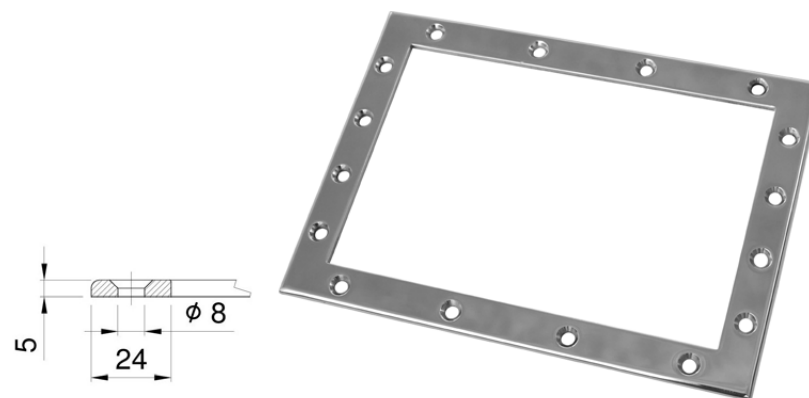
B37-0402



B37-0405

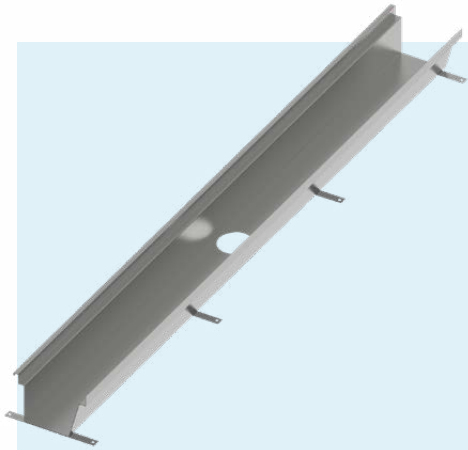


B37-0403



B37-0409

EDELSTAHL ÜBERLAUFRINNE FÜR FOLIEN POOLS



Art. Nr.

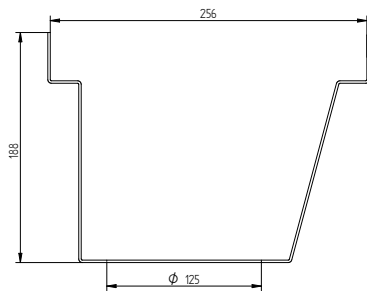
N05-0001 Überlaufrinne A1
Edelstahl DIN 1.4404, AISI 316L, MATT

N05-0002 Überlaufrinne B1
Edelstahl DIN 1.4404, AISI 316L, MATT

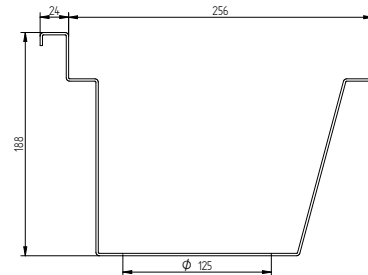
N05-0010 Überlaufrinne R1 (HOME)
Edelstahl DIN 1.4404, AISI 316L, MATT

ABMESSUNG: siehe die Zeichnung,
Länge nach der Wunsch

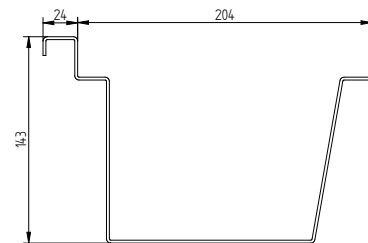
Der Kunde die Baubereitschaft
entsichert, Montagefirma schweisst es
auf dem Platz und nivelliert.



N05-0002

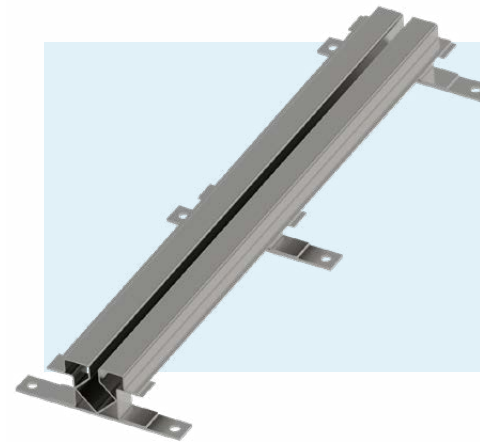


N05-0001



N05-0010

EDELSTAHL ABLAUFKANAL

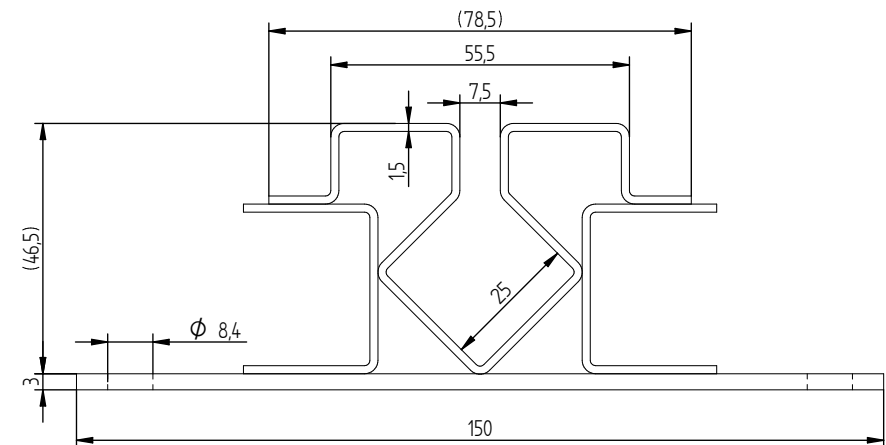


Art. Nr.

N05-0030 Edelstahl Ablaufkanal
Edelstahl DIN 1.4404, AISI 316L, MATT

ABMESSUNG: siehe die Zeichnung,
Länge nach der Wunsch

Die Rinne dient zum Ableiten von
Poolabwasser in die Kanalisation.





EDELSTHAL **SAUGUNG,** **SAUGDÜSE,** **ABLAUF UND** **ZUBEHÖR**

SAUGUNG

SAUGDÜSEN

BODENSAUGERDÜSEN

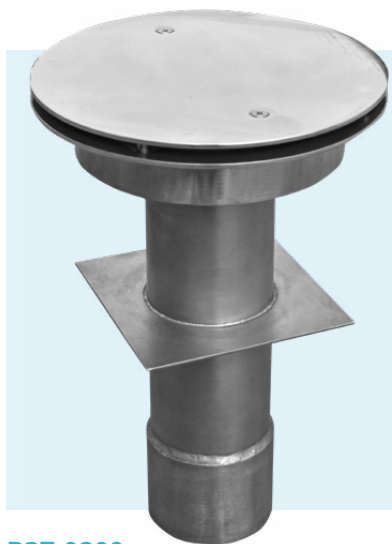
EDELSTAHL GITTERROST

EDELSTAHL EINLAUFDÜSEN MIT KUGEL

DÜSEN SCHLÜSSEL

POOL WANDDURCHFÜHRUNG

EDELSTAHL SAUGÖFFNUNGEN



Art. Nr.

B37-0200 Saugöffnung für Wasserattraktionen, für Keramik
Edelstahl DIN 1.4404, AISI 316L, Oberflächenbehandlung von sichtbarer Teil: GLANZ

B37-0201 Saugöffnung für Wasserattraktionen, für Folie
Edelstahl DIN 1.4404, AISI 316L, Oberflächenbehandlung von sichtbarer Teil: GLANZ

B37-0200

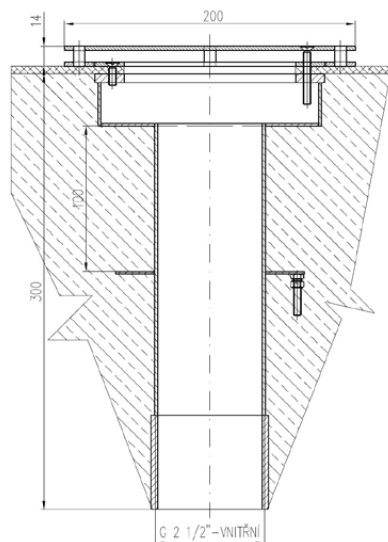
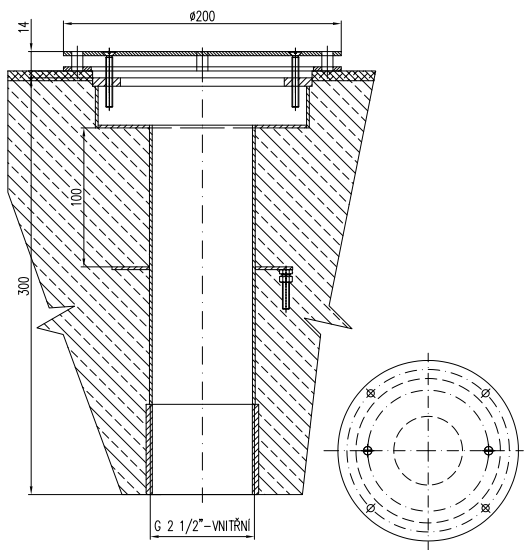
GEWICHT: 4,2 kg

ANSCHLUSS: Innengewinde G 2,5"

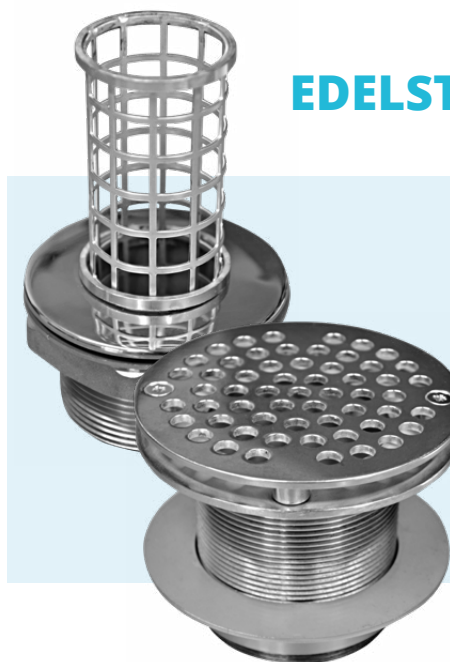
B37-0201

GEWICHT: 4,5 kg

ANSCHLUSS: Innengewinde G 2,5"



EDELSTAHL SAUGÖFFNUNGEN



Art. Nr.

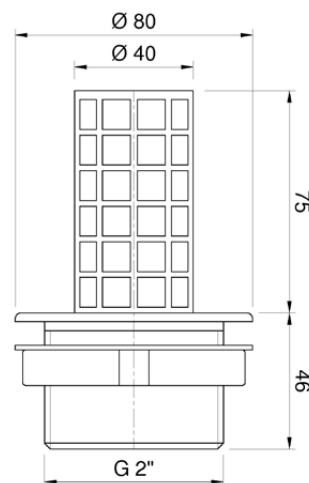
N03-0025 Ablauf Durchführung 80/2" | Edelstahl DIN 1.4404, AISI 316L, Oberflächenbehandlung: GLANZ

N03-0026 Saugdurchführung 115/2,5" | Edelstahl DIN 1.4404, AISI 316L, Oberflächenbehandlung: GLANZ

N03-0025

GEWICHT: 1 kg

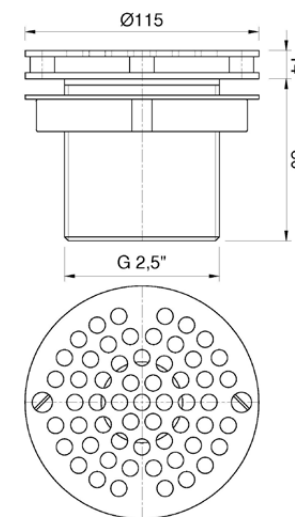
ANSCHLUSS: Innengewinde G 2,5"



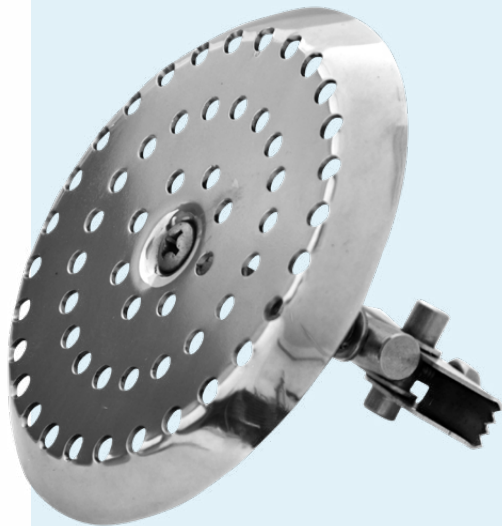
N03-0026

GEWICHT: 0,5 kg

ANSCHLUSS: Innengewinde G 2"



EDELSTAHL SAUGDÜSEN



Art. Nr.

N03-0001 Edelstahl Saugdüse „SACÍ“
Ø 50 mm | Edelstahl DIN 1.4404,
 AISI 316L, Oberflächenbehandlung:
 GLANZ

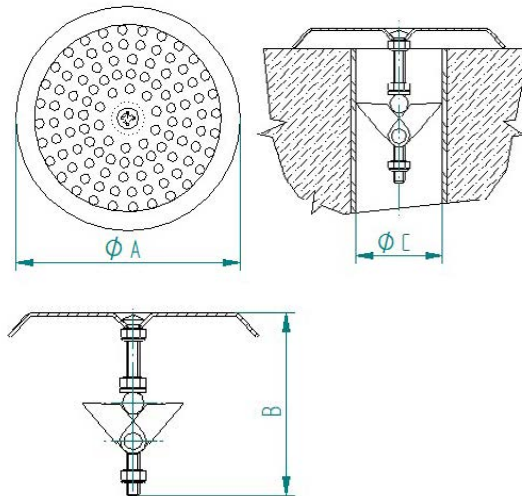
N03-0004 Edelstahl Saugdüse „SACÍ“
Ø 63 mm | Edelstahl DIN 1.4404,
 AISI 316L, Oberflächenbehandlung:
 GLANZ

N03-0001 Edelstahl Saugdüse „SACÍ“
Ø 75 mm | Edelstahl DIN 1.4404,
 AISI 316L, Oberflächenbehandlung:
 GLANZ

N03-0001 Edelstahl Saugdüse „SACÍ“
Ø 90 mm | Edelstahl DIN 1.4404,
 AISI 316L, Oberflächenbehandlung:
 GLANZ

GEWICHT: 0,25 kg

ABMESSUNG	Ø A (mm)	B (mm)	Ø C (mm)
N03-0001	115	80	50
N03-0004	115	80	63
N03-0007	115	80	75
N03-0010	115	80	90



EDELSTAHL SAUGDÜSEN



Art. Nr.

N03-0002 Edelstahl Boden Saugdüse „FISSA“ Ø 50 mm
 Edelstahl DIN 1.4404, AISI 316L,
 Oberflächenbehandlung: GLANZ

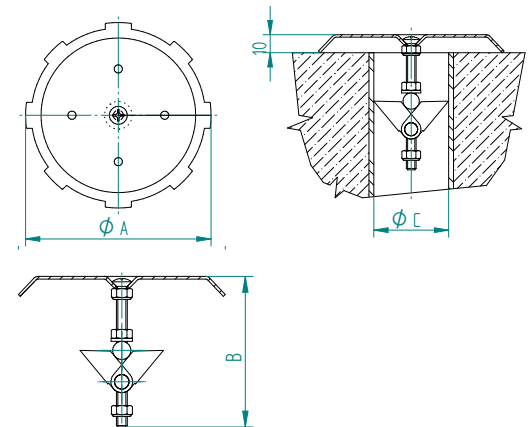
N03-0002 Edelstahl Boden Saugdüse „FISSA“ Ø 63 mm
 Edelstahl DIN 1.4404, AISI 316L,
 Oberflächenbehandlung: GLANZ

N03-0002 Edelstahl Boden Saugdüse „FISSA“ Ø 75 mm
 Edelstahl DIN 1.4404, AISI 316L,
 Oberflächenbehandlung: GLANZ

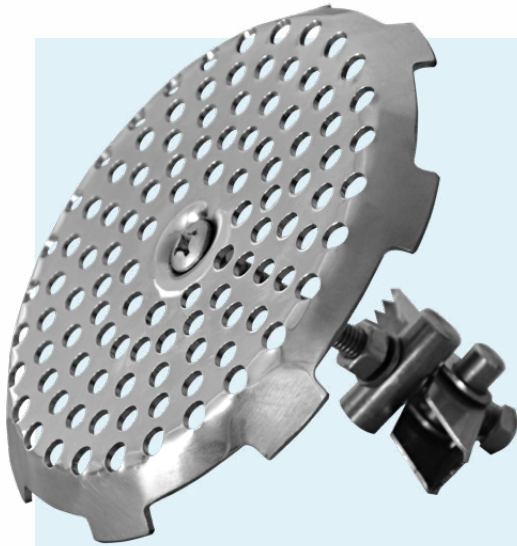
N03-0002 Edelstahl Boden Saugdüse „FISSA“ Ø 90 mm
 Edelstahl DIN 1.4404, AISI 316L,
 Oberflächenbehandlung: GLANZ

GEWICHT: 0,25 kg

ABMESSUNG	Ø A (mm)	B (mm)	Ø C (mm)
N03-0002	115	80	50
N03-0005	115	80	63
N03-0008	115	80	75
N03-0011	115	80	90



EDELSTAHL SAUGDÜSEN



Art. Nr.

N03-0003 Edelstahl Boden Saugdüse „SACÍ C,, Ø 50 mm
Edelstahl DIN 1.4404, AISI 316L,
Oberflächenbehandlung: GLANZ

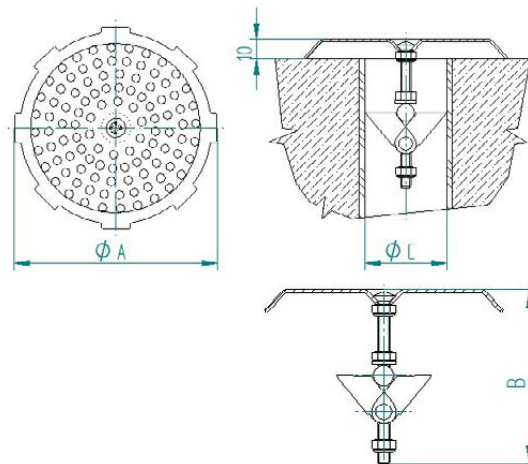
N03-0006 Edelstahl Boden Saugdüse „SACÍ C,, Ø 63 mm
Edelstahl DIN 1.4404, AISI 316L,
Oberflächenbehandlung: GLANZ

N03-0009 Edelstahl Boden Saugdüse „SACÍ C,, Ø 75 mm
Edelstahl DIN 1.4404, AISI 316L,
Oberflächenbehandlung: GLANZ

N03-0012 Edelstahl Boden Saugdüse „SACÍ C,, Ø 90 mm
Edelstahl DIN 1.4404, AISI 316L,
Oberflächenbehandlung: GLANZ

GEWICHT: 0,25 kg

ABMESSUNG	Ø A (mm)	B (mm)	Ø C (mm)
B03-0003	115	80	50
B03-0006	115	80	63
B03-0009	115	80	75
B03-0012	115	80	90



BODENSAUGER EDELSTAHL DÜSEN



Art. Nr.

N03-0014 Bodensauger Edelstahl Düse | Edelstahl DIN 1.4404, AISI 316L, Oberflächenbehandlung: GLANZ

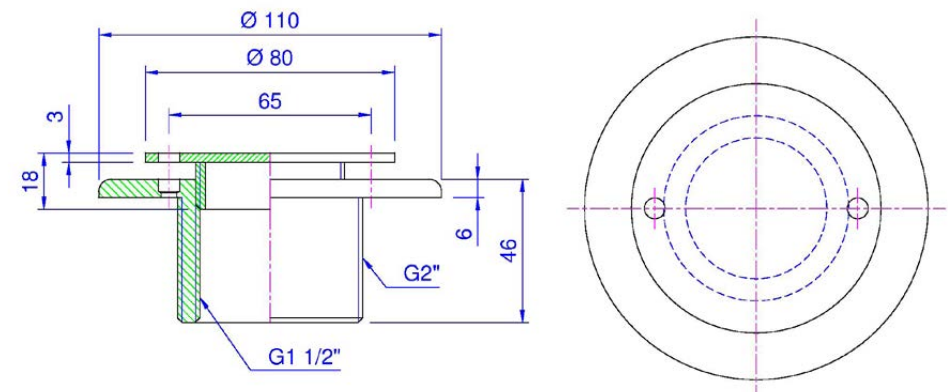
N03-0029 Abdeckung für Saugdüse | Edelstahl DIN 1.4404, AISI 316L, GLANZ

GEWICHT: 0,85 kg

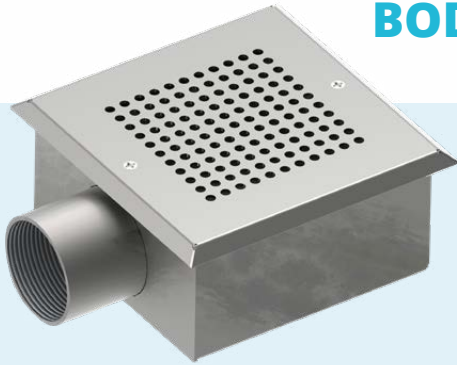
EMPF. DURCHFLUSS: 4,5 m³ /Std

ANSCHLUSS:
Aussengewinde G 2"
Innengewinde G 1 1/2"

ZUBEHÖR:
N03-0033 Schlüssel für Bodesauger Düse und Düse mit Kugel |
Edelstahl DIN 1.4404, AISI 316L,
Oberflächenbehandlung: GLANZ



BODENABLAUF QUADRAT



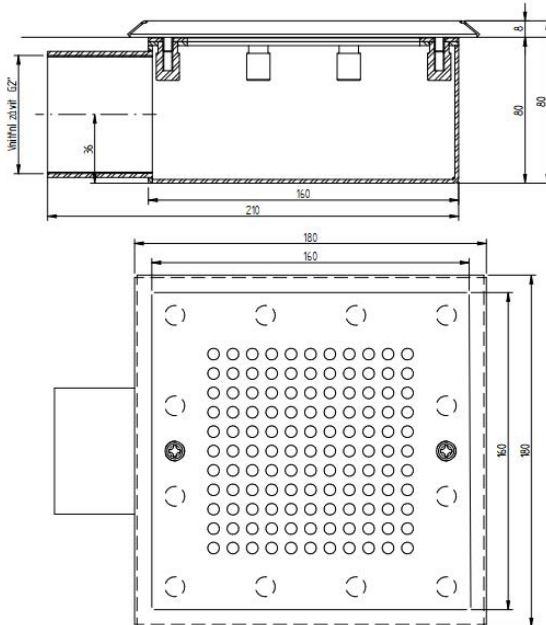
Art. Nr.

N03-1090 Bodenablauf Quadrat für Folien Pools | Edelstahl DIN 1.4404, AISI 316L, GLANZ

N03-1091 Bodenablauf Quadrat für Keramik | Edelstahl DIN 1.4404, AISI 316L, GLANZ

GEWICHT: 4 kg

ANSCHLUSS:
Innengewinde G 2"



BODENABLAUF RUND



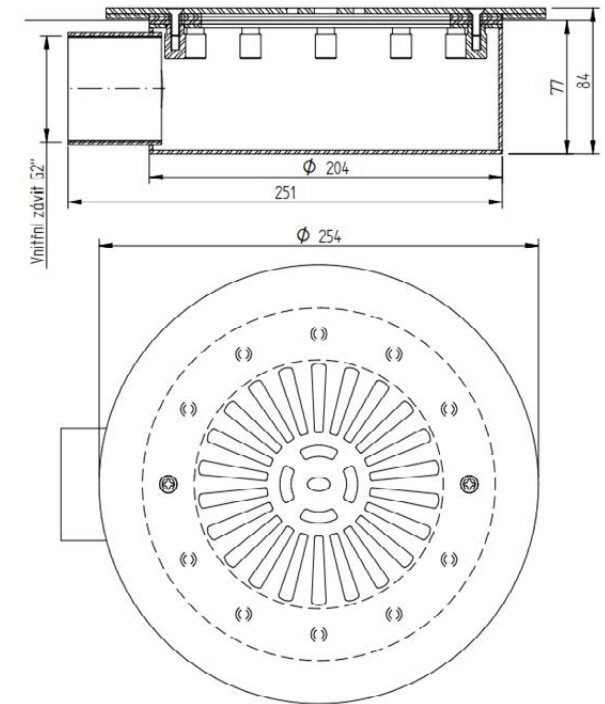
Art. Nr.

N03-1092 Bodenablauf Rund für Folien Pools | Edelstahl DIN 1.4404, AISI 316L, GLANZ

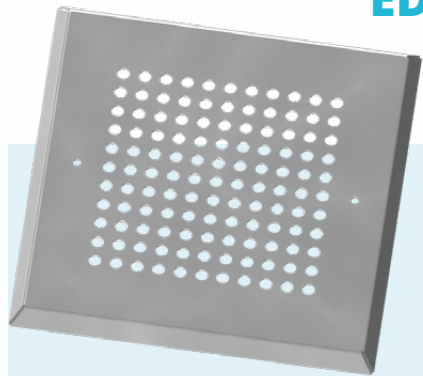
N03-1093 Bodenablauf Rund für Keramik | Edelstahl DIN 1.4404, AISI 316L, GLANZ

GEWICHT: 4 kg

ANSCHLUSS:
Innengewinde G 2"



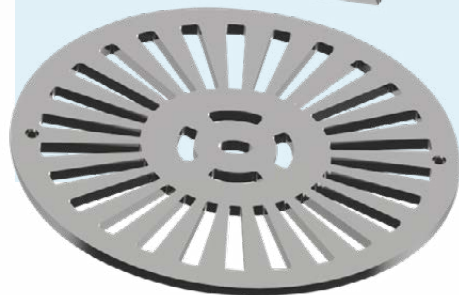
EDELSTAHL BODENABLAUF GITTERROST



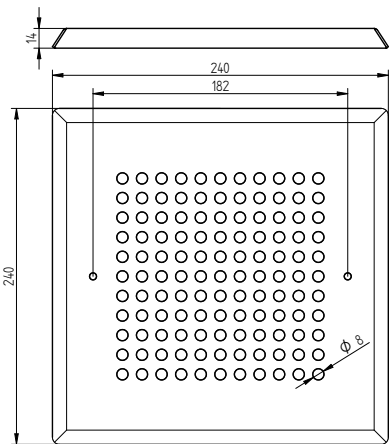
Art. Nr.

**B21-2550 Bodenablauf Gitterrost
Quadrat** | Edelstahl DIN 1.4404, AISI
316L, GLANZ

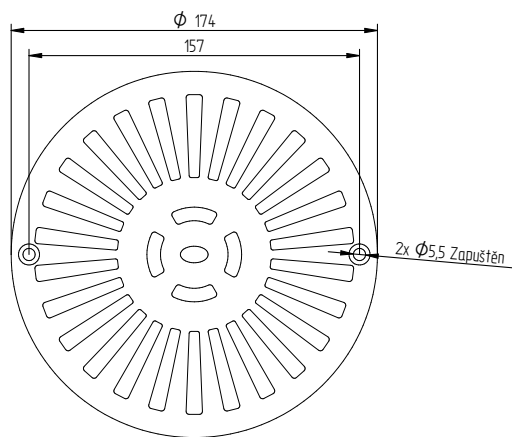
**N03-2551 Bodenablauf Gitterrost
Rund - (A 00271)** | Edelstahl DIN
1.4404, AISI 316L, GLANZ



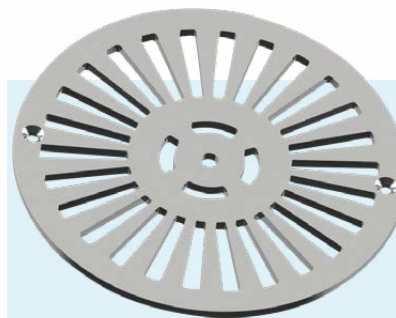
B21-2550
ABMESSUNG: 240 x 240 mm
GEWICHT: 1 kg



N03-2551
ABMESSUNG: Ø 174 mm
GEWICHT: 1 kg



EDELSTAHL BODENABLAUF GITTERROST



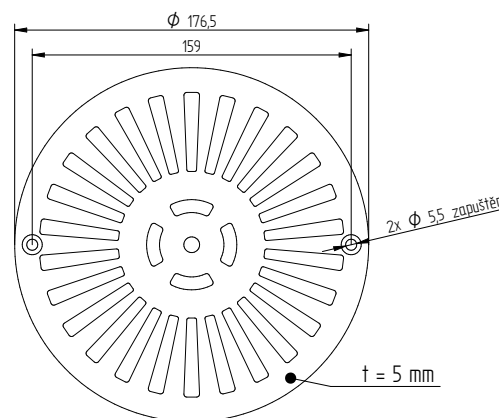
Art. Nr.

**N03-2052 Bodenablauf Gitterrost
(A 00270)** | Edelstahl DIN 1.4404, AISI
316L, GLANZ

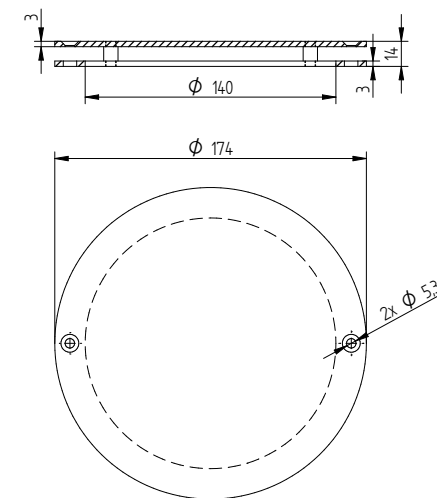
**N03-2053 Bodenablauf Saugung
(A 00271)** | Edelstahl DIN 1.4404, AISI
316L, GLANZ



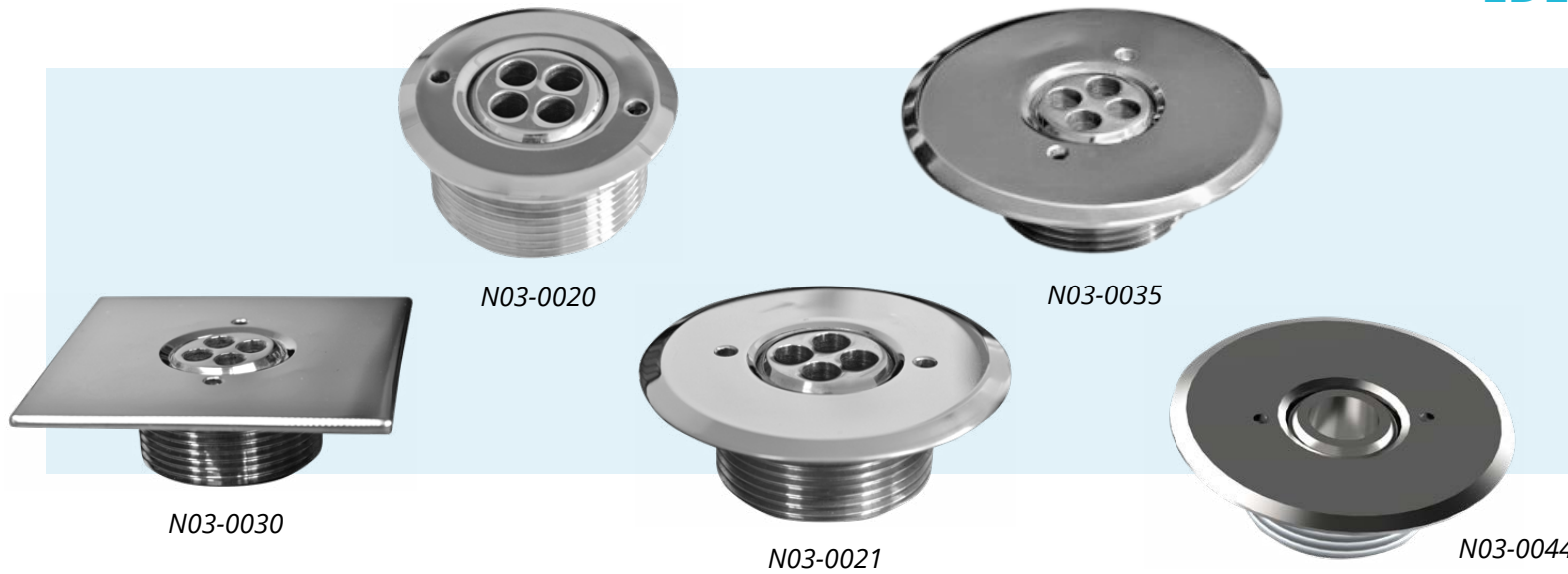
N03-2052
ABMESSUNG: Ø 176,5 mm
GEWICHT: 0,7 kg



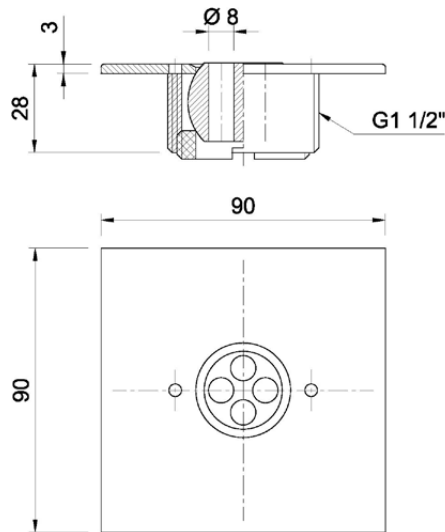
N03-2053
ABMESSUNG: Ø 174 mm
GEWICHT: 0,8 kg



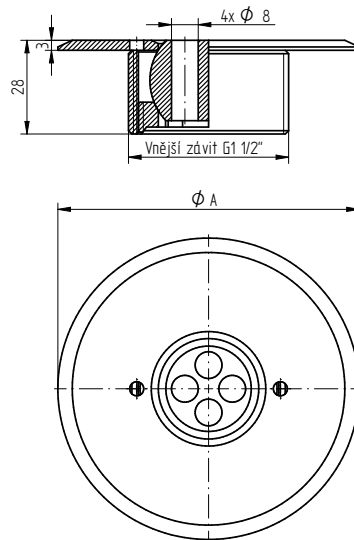
EDELSTAHL EINLAFUDÜSEN



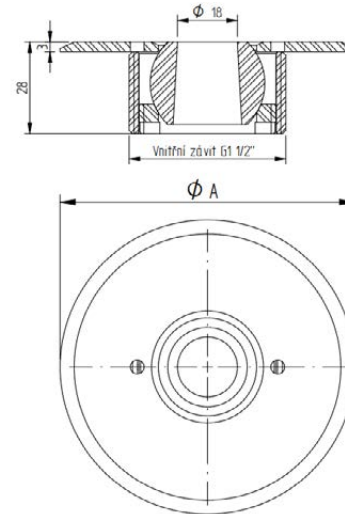
Edelstahl Einlaufdüsen mit Kugel,
Edelstahl DIN 1.4404, AISI 316L,
Oberflächenbehandlung von
sichtbarer Teil: GLANZ



N03-0030



N03-0020 | N03-0021 | N03-0035



N03-0040 | N03-0044

ABMESSUNG	Ø A (mm)	Multifunktionschlüssel	Gewicht (kg)
N03-0020	60	N03-0033	0,25
N03-0021	80	N03-0033	0,3
N03-0030	90x90	N03-0033	0,4
N03-0035	90	N03-0033	0,35
N03-0040	105	N03-0033	0,4
N03-0044	90	N03-0033	0,35

ZUBEHÖR:
Multifunktionschlüssel siehe Seite 40

EDELSTAHL EINLAFDÜSEN



Art. Nr.

N03-0016 Edelstahl Einlaufdüse, quadrat, mit Kugel, „P“ 4 Öffnunge

Edelstahl DIN 1.4404, AISI 316L, Oberflächenbehandlung von sichtbarer Teil: GLANZ

N03-0019 Edelstahl Einlaufdüse, quadrat, mit Kugel, „A“ 4 Öffnungen | Edelstahl DIN 1.4404, AISI 316L, Oberflächenbehandlung von sichtbarer Teil: GLANZ

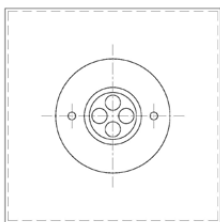
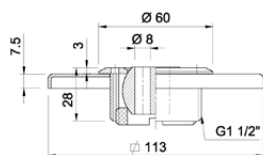
N03-0016

ABMESSUNG: 113 x 113 mm

GEWICHT: 0,5 kg

ZUBEHÖR:

N03-0033 Multifunktions Schlüssel



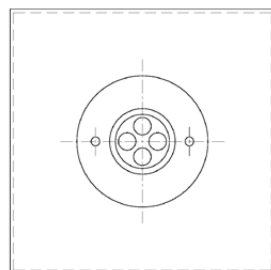
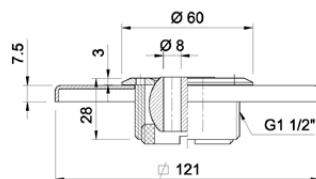
N03-0019

ABMESSUNG: 121 x 121 mm

GEWICHT: 0,55 kg

ZUBEHÖR:

N03-0033 Multifunktions Schlüssel



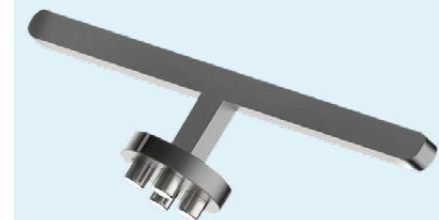
DÜSEN ZUBEHÖR



Art. Nr.

N03-0027 Multifunktions Schlüssel 36/1/2"

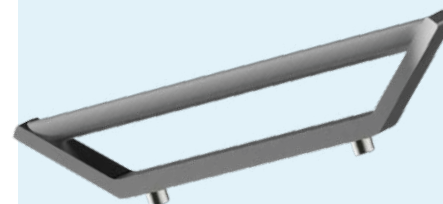
0,1 kg



N03-0028

Multifunktions Schlüssel 80/1,5"

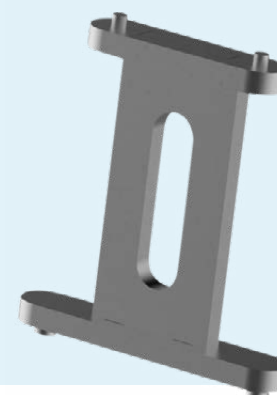
0,1 kg



N03-0032

Multifunktions Schlüssel 90/17/2"

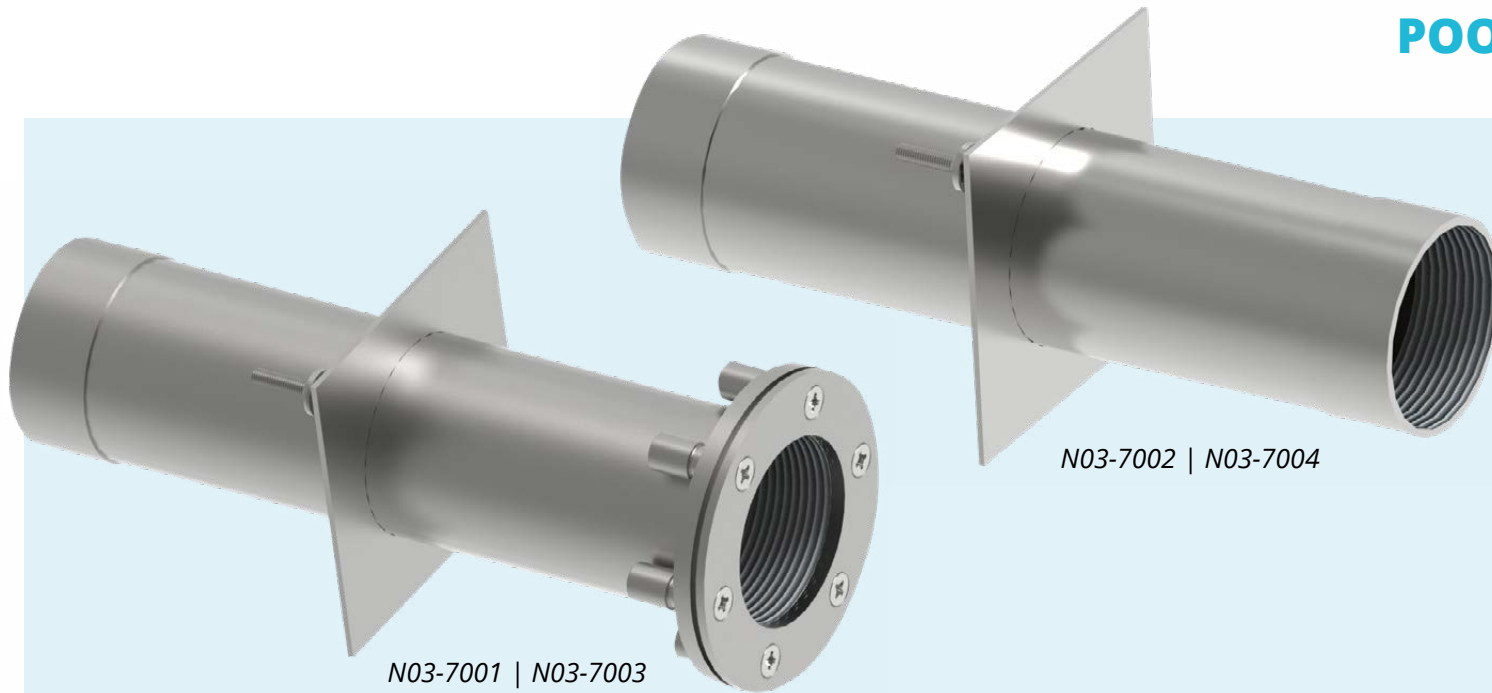
0,15 kg



N03-0033 Multifunktions Schlüssel (Saugung und mit Kugel)

0,2 kg

POOL WANDDURCHFÜHRUNG



N03-7001 | N03-7003

N03-7002 | N03-7004

Art. Nr.

N03-7001 Pool Wanddurchführung für G1 1/2" für Folien Pools
Edelstahl DIN 1.4404, AISI 316L

N03-7002 Pool Wanddurchführung für G1 1/2" für Keramik | Edelstahl
DIN 1.4404, AISI 316L

N03-7003 Pool Wanddurchführung für G2" für Folien Pools
Edelstahl DIN 1.4404, AISI 316L

N03-7004 Pool Wanddurchführung für G2" für Keramik | Edelstahl
DIN 1.4404, AISI 316L

N03-7001

GEWICHT: 1 kg

ANSCHLUSS: vnitřní závit G1 1/2"

N03-7003

GEWICHT: 1,5 kg

ANSCHLUSS: vnitřní závit G2"

N03-7002

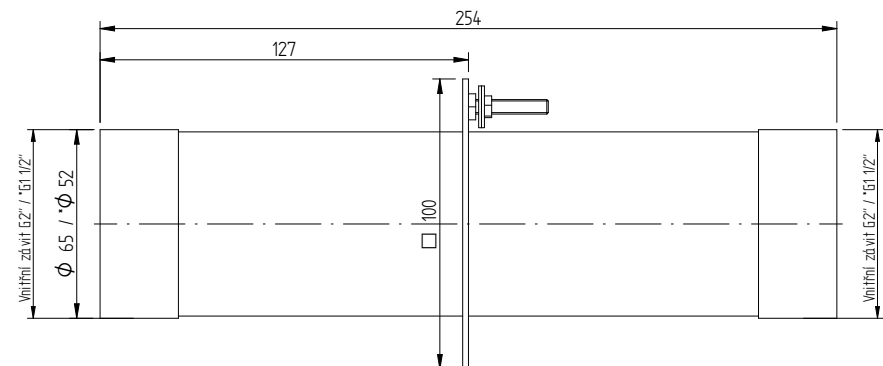
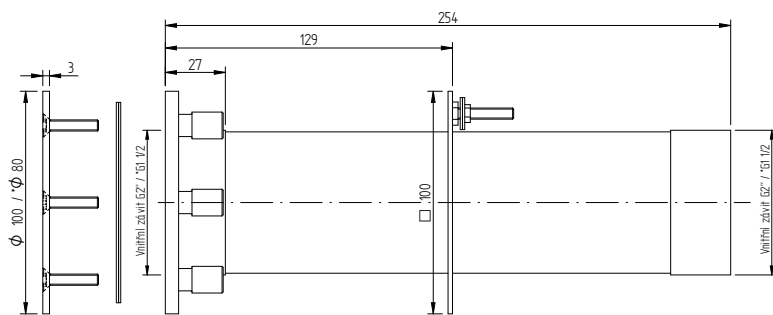
GEWICHT: 0,7 kg

ANSCHLUSS: vnitřní závit G1 1/2"

N03-7004

GEWICHT: 1 kg

ANSCHLUSS: vnitřní závit G2"





SONSTIGE EDELSTHAL PRODUKTE

EDELSTAHL HANDLÄUFE

EDELSTAHL TREPPENSTUFFEN UND LEITERN

THERMOSTAT SENSORHALTER

ERDUNG

LICHTER

EDELSTAHL HANDLÄUFE



Edelstahl Handläufe sind in beiden Oberflächenbehandlung MATT und GLANZ möglich.
Handläufe bis 6 m kann man mit üblichem Transport senden. Über 6 m extra Transport nötig ist.

Edelstahl DIN 1.4404, AISI 316L

Art. Nr.

N02-0011 Handlauf Ø 40 / 1000 mm 1,8 kg

N02-0012 Handlauf Ø 40 / 1500 mm 2,7 kg

N02-0013 Handlauf Ø 40 / 2000 mm 3,6 kg

N02-0014 Handlauf Ø 40 / 2500 mm 4,5 kg

N02-0015 Handlauf Ø 40 / 3000 mm 5,4 kg

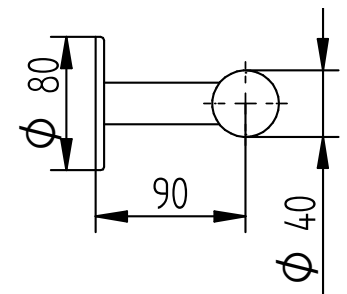
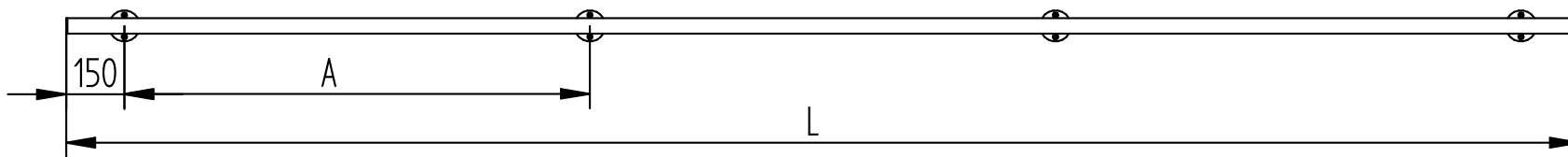
N02-0016 Handlauf Ø 40 / 3500 mm 6,3 kg

N02-0021 Handlauf Ø 40 / 4500 mm 8 kg

N02-0022 Handlauf Ø 40 / 5000 mm 8,9 kg

N02-0023 Handlauf Ø 40 / 5500 mm 9,8 kg

N02-0011 Handlauf Ø 40 / 6000 mm 10,6 kg



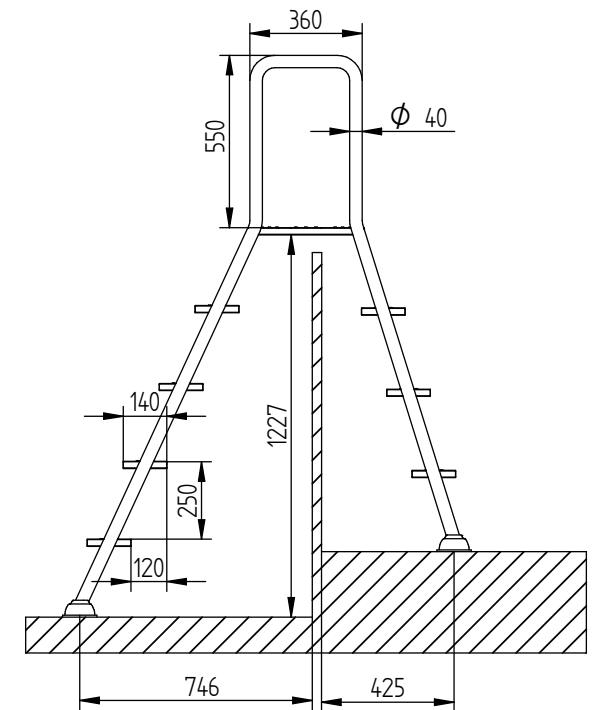
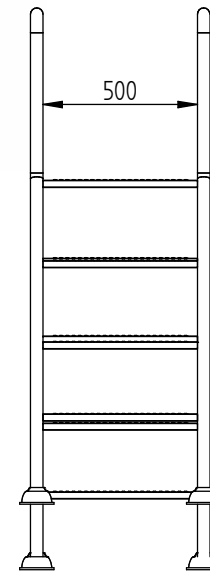
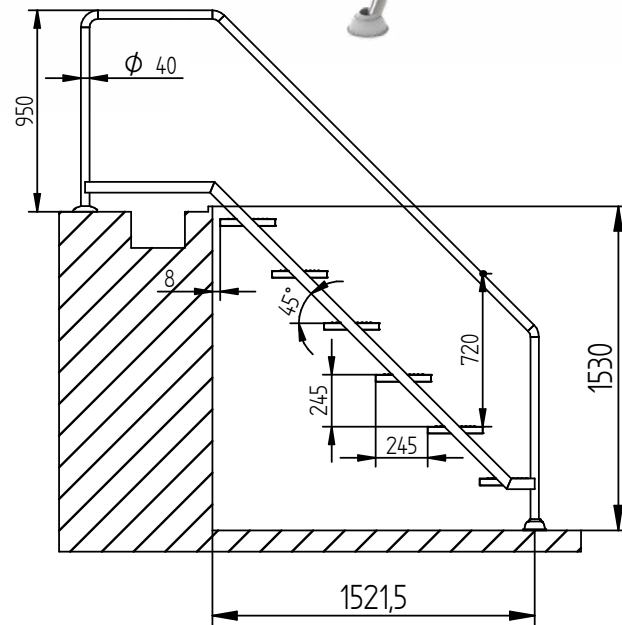
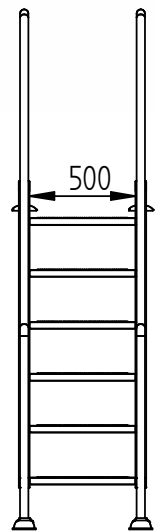
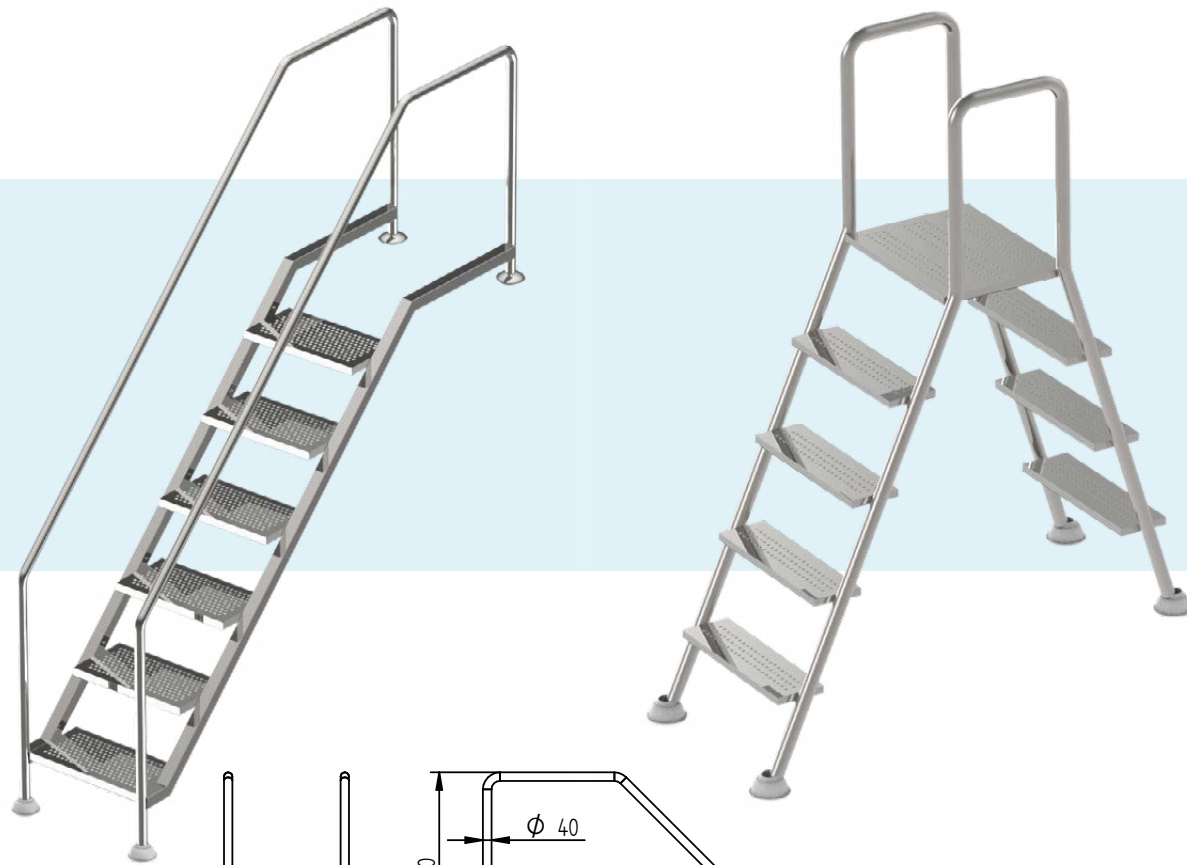
POOLLEITERN

Art. Nr.

**B31-4001 Leiter, für Pools mit Überlauf,
6-stufig**

**B31-4100 Leiter, für oberirdische Pools,
4+3-stufig**

Poolleiter für Edelstahl Pools, poliert, DIN 1.4404,
AISI 316L, Edelstahlstufen mit rutschfester
Trittfläche.



EDELSTAHL LEITER MIT HANDLAUF



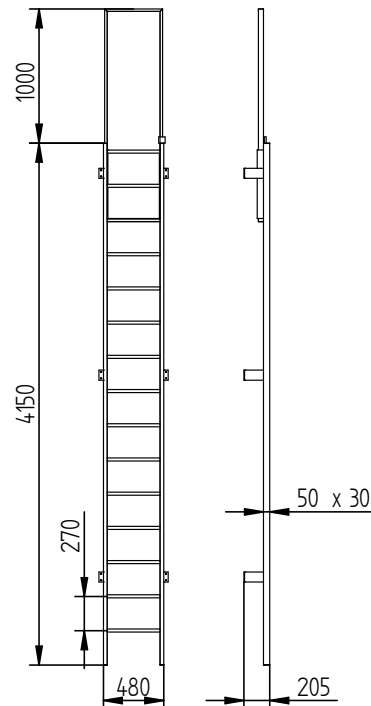
Art. Nr.

B31-4500 Edelstahl Leiter mit Handlauf | DIN 1.4301, AISI 304

Vertikale Gestelle haben Flossen für die Verankerung im Beton. Eine Leiter wird mit Verbindungsmaterial geliefert. Der Griff kann bis zu 1000 mm verlängert werden.

ABMESSUNG: siehe Zeichnung, nach Kundenwunsch.

GEWICHT: 50 kg

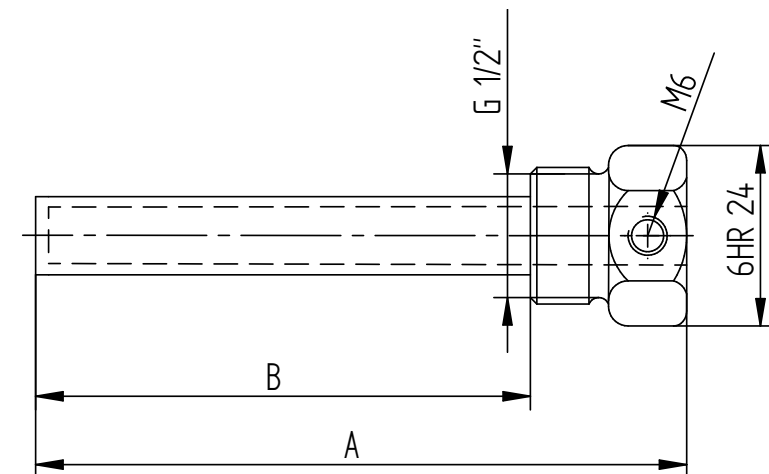


THERMOSTAT SENSORHALTER



Die Sensorhalter sind aus Edelstahl DIN 1.4404, AISI 316L hergestellt.

ABMESSUNG	Ø B (mm)	Gewicht (kg)
N03-1050	36	0,9
N03-1055	56	1
N03-1060	76	1,1
N03-1065	96	1,2





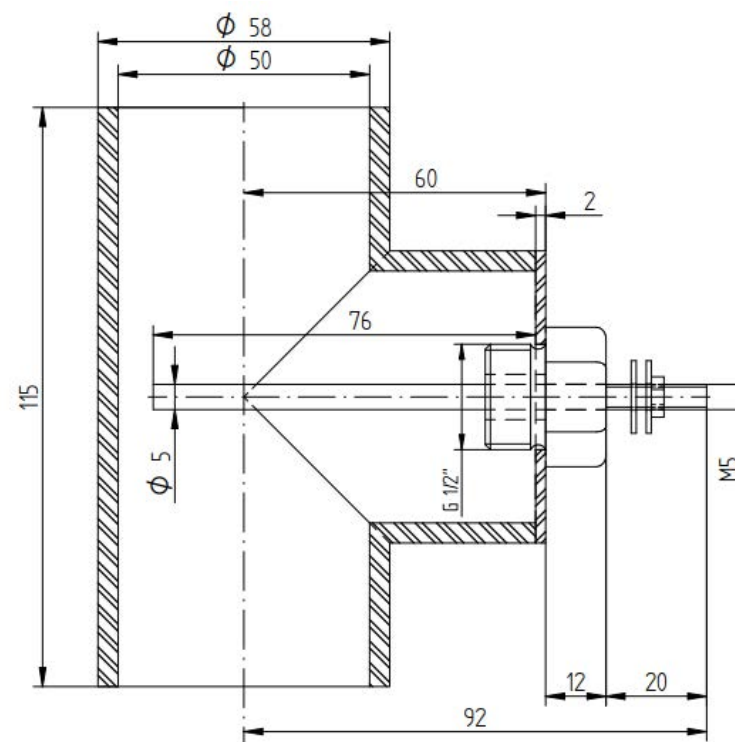
Art. Nr.

N03-180 Erdung

Für Edelstahl Pools Teile Erdung.

FARBE: grau

ANSCHLUSS: Rohr \varnothing 50 mm





Art. Nr.

B21-3116 LED Lichter ø100 für Keramik | IP68, ohne Glühbirne

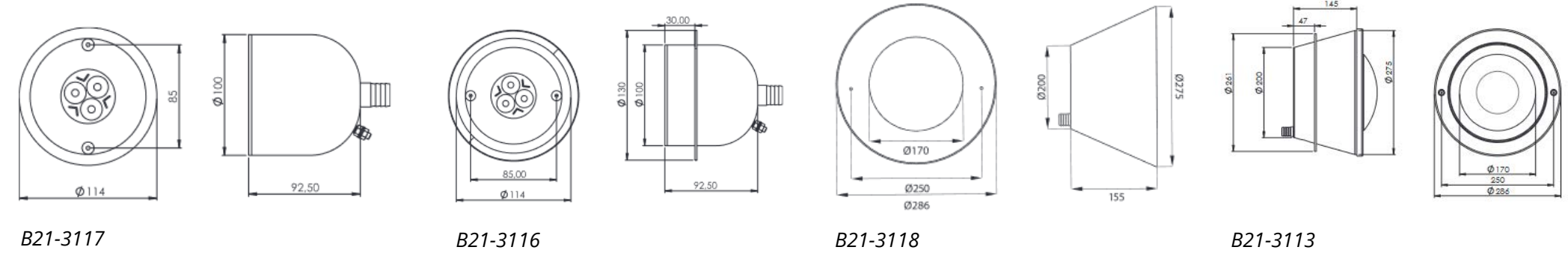
B21-3117 LED Lichter ø100 für Folienpool | IP68, ohne Glühbirne

B21-3112 Led Glühbirne ø100 Weiss | 4x1W, 12V, MR16, DC

B21-3113 LED Lichter ø270 für Keramik | IP68, ohne Glühbirne

B21-3118 LED Lichter ø270 für Folienpools | IP68, ohne Glühbirne

B21-3114 LED Glühbirne ø270 Weiss | 35W, 12V, AC





POOL ABDECKUNG

AUFROLLVORRICHTUNG MANUELL FÜR SOLAR FOLIE BIS 60 m²

AUFROLLVORRICHTUNG MANUELL „PLUS“ FÜR SOLAR FOLIE BIS 120 m²

AUFROLLVORRICHTUNG - ZUBEHÖR

SOLAR FOLIEN 400 mic

SOLAR FOLIEN 500 mic

SOLAR FOLIEN - ZUBEHÖR

AUFROLLVORRICHTUNG FEST



Der Vorteil der festen Verbindung ist die einfache Manipulation der Aufrollvorrichtung beim Arbeiten mit Solarfolie. Dieser Typ wird mit Dübeln am Becken befestigt.

Material: Edelstahl DIN 1.4301, AISI-304. Die Aufrollvorrichtung und Teleskopstange kann man als ein Set oder einzeln bestellen.

Für Private Pools bis 60 m² geeignet.

Art. Nr.

Z10-0001 Aufrollvorrichtung Edelstahl komplet fest Teleskopstange 2,6-4,3 (5 sets) 12,5 kg

Z10-0004 Aufrollvorrichtung Edelstahl komplet fest Teleskopstange 4,1-5,7 (7 sets) 15,5 kg

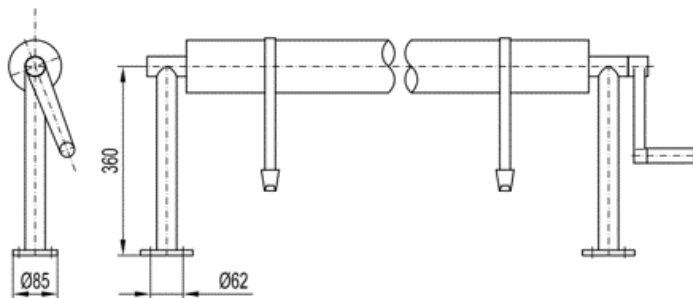
Z10-0007 Aufrollvorrichtung Edelstahl komplet fest Teleskopstange 5,3-6,9 (9 sets) 17,5 kg

Z10-2001 Aufrollvorrichtung fest - Edelstahl Ständer 2,5 kg

Z10-4111 Teleskopstange 2,6 - 4,3 m komplet (5 sets) 9 kg

Z10-4121 Teleskopstange 4,1 - 5,7 m komplet (7 sets) 12 kg

Z10-4131 Teleskopstange 5,3 - 6,9 m komplet (9 sets) 14 kg



Set enthält:

Edelstahl Ständer, Teleskopstange, Edelstahl Schrauben zur Befestigung der eloxierten Stange, Set von Gurten und Clips zur Befestigung der Solarfolie, Satz von Dübel und Schrauben für feste Installation.

Zusätzliche Ausrüstung - siehe **Seite 62**.

AUFROLLVORRICHTUNG FEST - HÖHENEINSTELLBAR



Dieser Typ hat höhenverstellbare Ständer. Die Teleskopständer lassen sich einfach an die Pool Höhe anpassen. Einstellbare Höhe ist von 523 - 823 mm.

Material: Edelstahl DIN 1.4301, AISI-304. Die Aufrollvorrichtung und Teleskopstange kann man als ein Set oder einzeln bestellen.

Für Private Pools bis 60 m² geeignet.

Art. Nr.

Z10-0301 Aufrollvorrichtung Edelstahl, komplet, fest, höheneinstellbar, Teleskopstange 2,6-4,3 (5 sets) 14 kg

Z10-0304 Aufrollvorrichtung Edelstahl, komplet, fest, höheneinstellbar, Teleskopstange 4,1-5,7 (7 sets) 17 kg

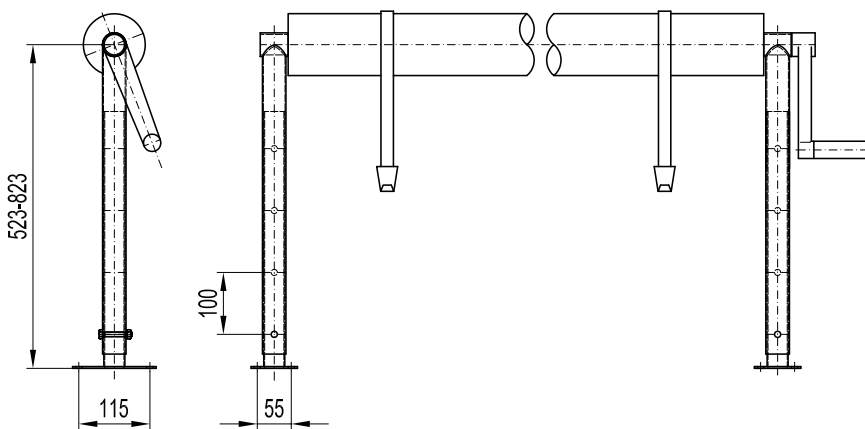
Z10-0307 Aufrollvorrichtung Edelstahl, komplet, fest, höheneinstellbar, Teleskopstange 5,3-6,9 (9 sets) 19 kg

Z10-2301 Aufrollvorrichtung Edelstahl 523 mm - 823 mm 5 kg

Z10-4111 Teleskopstange 2,6 - 4,3 m komplet (5 sets) 9 kg

Z10-4121 Teleskopstange 4,1 - 5,7 m komplet (7 sets) 12 kg

Z10-4131 Teleskopstange 5,3 - 6,9 m komplet (9 sets) 14 kg



Set enthält:

Edelstahl Ständer, Teleskopstange, Edelstahl Schrauben zur Befestigung der eloxierten Stange, Set von Gurten und Clips zur Befestigung der Solarfolie, Satz von Dübel und Schrauben für feste Installation.

Zusätzliche Ausrüstung - siehe **Seite 62**.

AUFROLLVORRICHTUNG FEST – HÖHENEINSTELLBAR, EXTRA HOCH



Dieser Typ hat höhenverstellbare Ständer. Die Teleskopständer lassen sich einfach an die Pool Höhe anpassen. Einstellbare Höhe ist von 1000 - 1300 mm.

Material: Edelstahl DIN1.4301, AISI-304. Die Aufrollvorrichtung und Teleskopstange kann man als ein Set oder einzeln bestellen.

Für Private Pools bis 60 m² geeignet.

Art. Nr.

Z10-0409 Aufrollvorrichtung Edelstahl, komplet, fest, höheneinstellbar 1000 - 1300, Teleskopstange 2,6 - 4,3 (5 sets) 15 kg

Z10-0410 Aufrollvorrichtung Edelstahl, komplet, fest, höheneinstellbar 1000 - 1300, Teleskopstange 4,1 - 5,7 (7 sets) 18 kg

Z10-0411 Aufrollvorrichtung Edelstahl, komplet, fest, höheneinstellbar 1000 - 1300, Teleskopstange 5,3 - 6,9 (9 sets) 20 kg

Z10-2302 Aufrollvorrichtung, fest, höheneinstellbar 1000 mm - 1300 mm 6 kg

Z10-4111 Teleskopstange 2,6 - 4,3 m komplet (5 sets) 10 kg

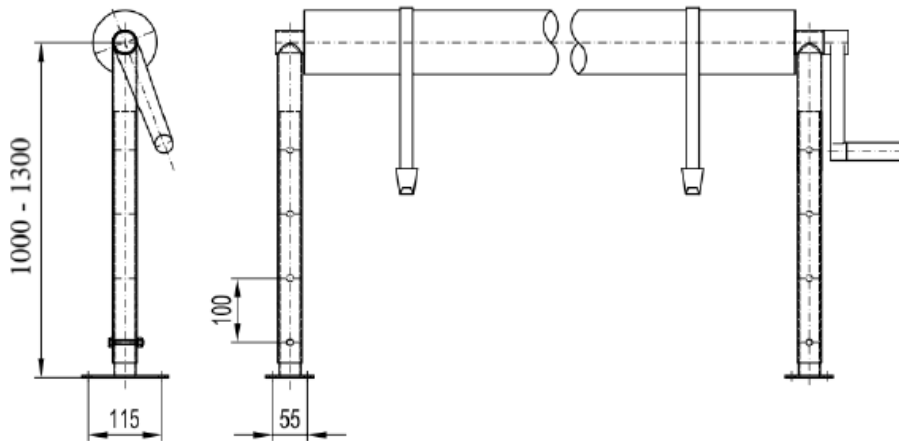
Z10-4121 Teleskopstange 4,1 - 5,7 m komplet (7 sets) 13 kg

Z10-4131 Teleskopstange 5,3 - 6,9 m komplet (9 sets) 15 kg

Set enthält:

Edelstahl Ständer, Teleskopstange, Edelstahl Schrauben zur Befestigung der eloxierten Stange, Set von Gurten und Clips zur Befestigung der Solarfolie, Satz von Dübel und Schrauben für feste Installation.

Zusätzliche Ausrüstung - siehe **Seite 62**.



AUFROLLVORRICHTUNG FEST AUF DER WAND



Wir werden diesen Typ verwenden, wenn sich der Pool in der Nähe der Wände befindet. Die Ständer sind so konzipiert, dass die Aufrollvorrichtung direkt an der Wand neben dem Becken platziert werden kann. Der Vorzug liegt in der einfachen Handhabung der Aufrollvorrichtung beim Wickeln und Spannen der Solarfolie.

Material: Edelstahl DIN 1.4301, AISI-304. Die Aufrollvorrichtung und Teleskopstange kann man als ein Set oder einzeln bestellen.

Für Private Pools bis 60 m² geeignet.

Set enthält:

Edelstahl Ständer, Teleskopstange, Edelstahl Schrauben zur Befestigung der eloxierten Stange, Set von Gurten und Clips zur Befestigung der Solarfolie. Satz von Dübel und Schrauben für feste Installation.

Zusätzliche Ausrüstung - siehe **Seite 62**.

Art. Nr.

Z10-0401 Aufrollvorrichtung Edelstahl, komplet, fest, auf der Wand „R“ Teleskopstange 2,6 - 4,3 (5 sets) 13 kg

Z10-0402 Aufrollvorrichtung Edelstahl, komplet, fest, auf der Wand „L“ Teleskopstange 2,6 - 4,3 (5 sets) 13 kg

Z10-0404 Aufrollvorrichtung Edelstahl, komplet, fest, auf der Wand „R“ Teleskopstange 4,1 - 5,7 (7 sets) 16 kg

Z10-0405 Aufrollvorrichtung Edelstahl, komplet, fest, auf der Wand „L“ Teleskopstange 4,1 - 5,7 (7 sets) 16 kg

Z10-0407 Aufrollvorrichtung Edelstahl, komplet, fest, auf der Wand „R“ Teleskopstange 5,3 - 6,9 (9 sets) 18 kg

Z10-0408 Aufrollvorrichtung Edelstahl, komplet, fest, auf der Wand „L“ Teleskopstange 5,3 - 6,9 (9 sets) 18 kg

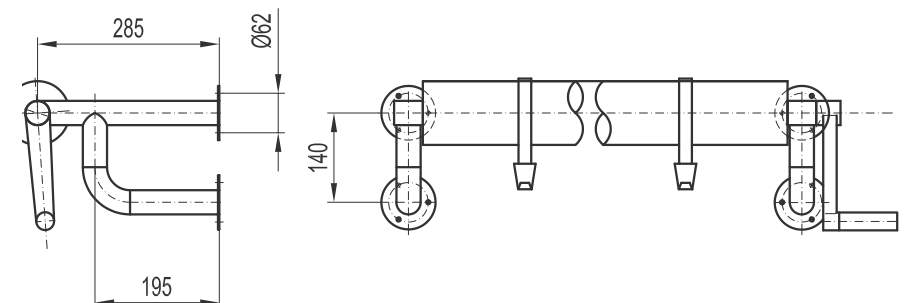
Z10-2401 Aufrollvorrichtung, auf der Wand „R“ - Edelstahl Ständer 4 kg

Z10-2402 Aufrollvorrichtung, auf der Wand „L“ - Edelstahl Ständer 4 kg

Z10-4111 Teleskopstange 2,6 - 4,3 m komplet (5 sets) 9 kg

Z10-4121 Teleskopstange 4,1 - 5,7 m komplet (7 sets) 12 kg

Z10-4131 Teleskopstange 5,3 - 6,9 m komplet (9 sets) 14 kg



AUFROLLVORRICHTUNG TRAGBAR



Art. Nr.

Z10-0101 Aufrollvorrichtung Edelstahl komplet tragbar
Teleskopstange 2,6 - 4,3 (5 sets) 16 kg

Z10-0104 Aufrollvorrichtung Edelstahl komplet tragbar
Teleskopstange 4,1 - 5,7 (7 sets) 19 kg

Z10-0107 Aufrollvorrichtung Edelstahl komplet tragbar
Teleskopstange 5,3 - 6,9 (9 sets) 21 kg

Z10-2101 Aufrollvorrichtung, tragbar - Edelstahl Ständer 5 kg

Z10-4111 Teleskopstange 2,6 - 4,3 m komplet (5 sets) 9 kg

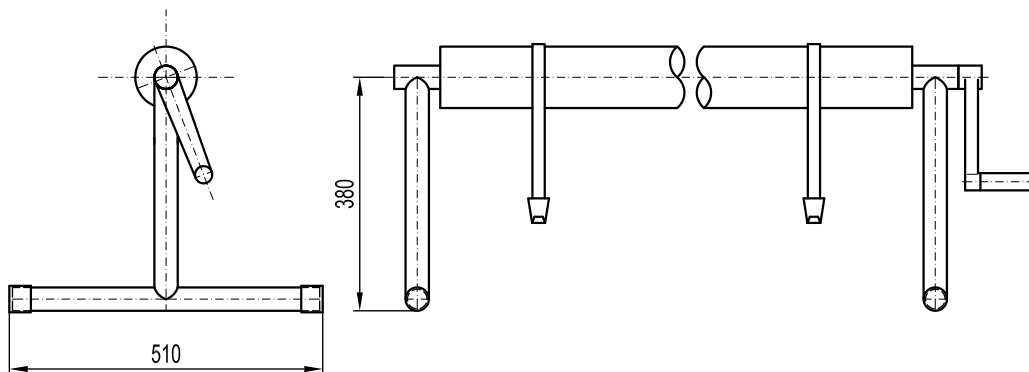
Z10-4121 Teleskopstange 4,1 - 5,7 m komplet (7 sets) 12 kg

Z10-4131 Teleskopstange 5,3 - 6,9 m komplet (9 sets) 14 kg

T-förmige Edelstahlständer empfehlen sich dort, wo Platz benötigt wird oder aus ästhetischen oder anderen Gründen die Aufrollvorrichtung nicht fest installiert werden kann. Die Bedienung ist denkbar einfach, nach dem Aufrollen der Solarfolie wird das Gerät an den vorgesehenen Platz gebracht und der Platz kann frei genutzt werden.

Material: Edelstahl DIN1.4301, AISI-304. Die Aufrollvorrichtung und Teleskopstange kann man als ein Set oder einzeln bestellen.

Für Private Pools bis 60 m² geeignet.



Set enthält:

Edelstahl Ständer, Teleskopstange, Edelstahl Schrauben zur Befestigung der eloxierten Stange, Set von Gurten und Clips zur Befestigung der Solarfolie.

Zusätzliche Ausrüstung - siehe **Seite 62**.

AUFROLLVORRICHTUNG FAHRBAR



Art. Nr.

Z10-0201 Aufrollvorrichtung Edelstahl komplet fahrbar
Teleskopstange 2,6 - 4,3 (5 sets) 14,5 kg

Z10-0204 Aufrollvorrichtung Edelstahl komplet fahrbar
Teleskopstange 4,1 - 5,7 (7 sets) 17,5 kg

Z10-0207 Aufrollvorrichtung Edelstahl komplet fahrbar
Teleskopstange 5,3 - 6,9 (9 sets) 19,5 kg

Z10-2201 Aufrollvorrichtung fahrbar - Edelstahl Ständer 5 kg

Z10-4111 Teleskopstange 2,6 - 4,3 m komplet (5 sets) 9 kg

Z10-4121 Teleskopstange 4,1 - 5,7 m komplet (7 sets) 12 kg

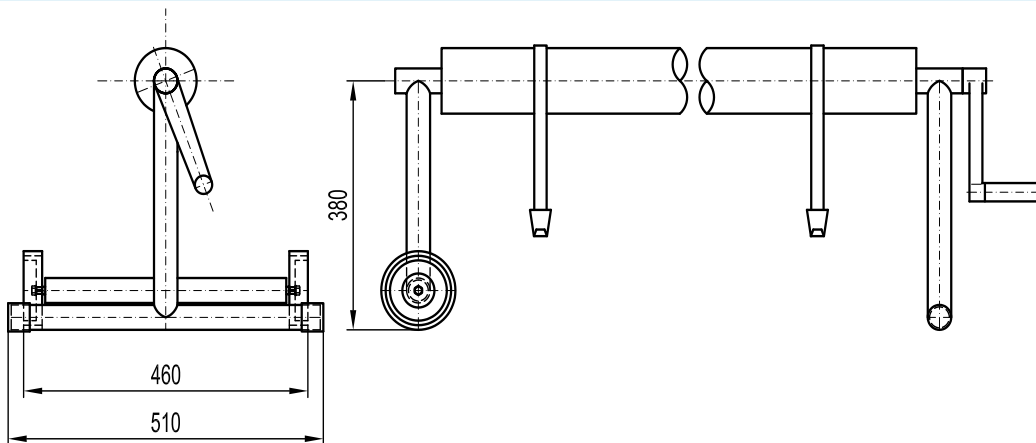
Z10-4131 Teleskopstange 5,3 - 6,9 m komplet (9 sets) 14 kg

Auf der gegenüberliegenden Seite des Kurbelgriffs ist der Ständer mit Rollen versehen. Nachdem die Solarfolie aufgerollt ist, kann man einfach an den dafür vorgesehenen Platz gehen und den Platz am Pool frei nutzen. Edelstahl Aufrollvorrichtung ist leicht und einfach zu manipulieren.

Material: Edelstahl DIN 1.4301, AISI-304.

Die Aufrollvorrichtung und Teleskopstange kann man als ein Set oder einzeln bestellen.

Für Private Pools bis 60 m² geeignet.

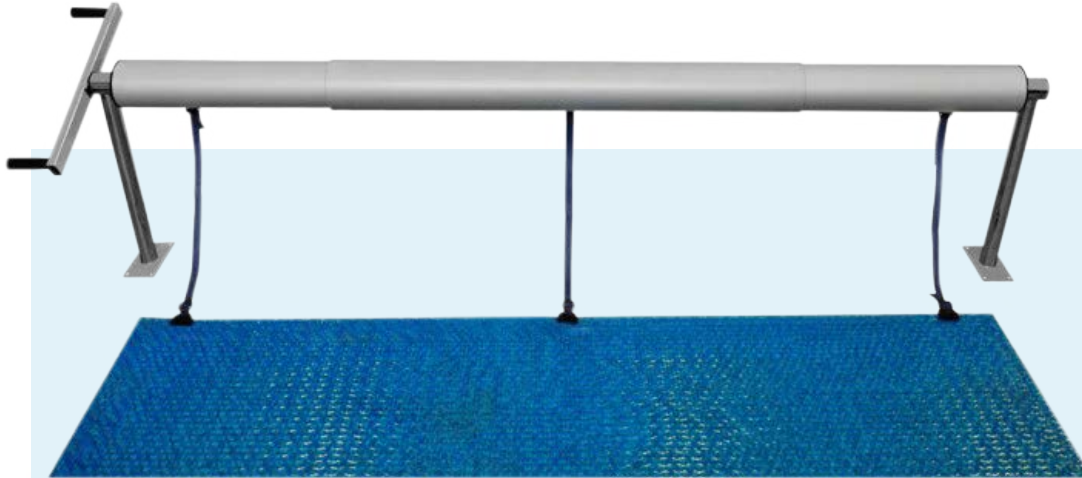


Set enthält:

Edelstahl Ständer, Teleskopstange, Edelstahl Schrauben zur Befestigung der eloxierten Stange, Set von Gurten und Clips zur Befestigung der Solarfolie.

Zusätzliche Ausrüstung - siehe **Seite 62**.

AUFROLLVORRICHTUNG FEST PLUS



Die Aufrollvorrichtung ist für den öffentlichen Bereich konzipiert und große Pools bis 120 m². Aluminium Teleskopstangen haben einen größeren Durchmesser und die Mitten sind mit einem Edelstahlprofil verstärkt. Der Vorteil der festen Verbindung ist die einfache Manipulation der Aufrollvorrichtung beim Arbeiten mit Solarfolie. Dieser Typ wird mit Dübeln am Becken befestigt.

Material: Edelstahl DIN1.4301, AISI-304. Die Aufrollvorrichtung und Teleskopstange kann man als ein Set oder einzeln bestellen.

Für öffentlich Pools bis 120 m² geeignet

Art. Nr.

Z12-0001 Aufrollvorrichtung PLUS Edelstahl komplet fest Teleskopstange 3,2 - 5,0 (10 sets) 21 kg

Z12-0003 Aufrollvorrichtung PLUS Edelstahl komplet fest Teleskopstange 4,0 - 6,0 (12 sets) 24 kg

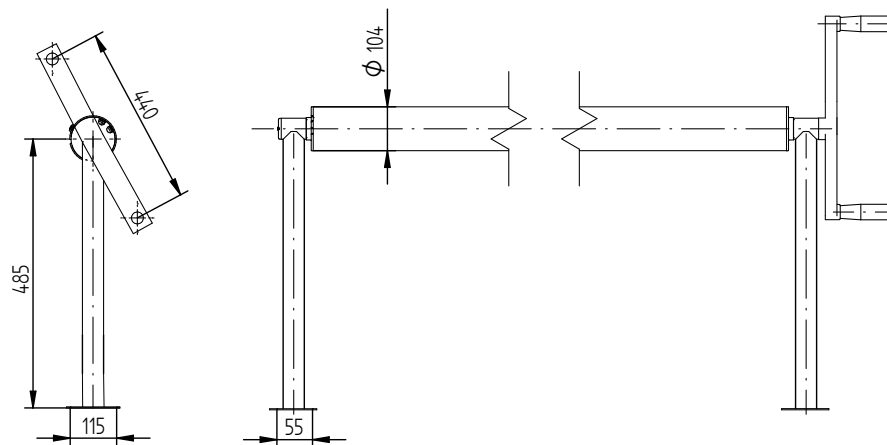
Z12-0005 Aufrollvorrichtung PLUS Edelstahl komplet fest Teleskopstange 6,0 - 8,0 (16 sets) 29 kg

Z12-2001 Aufrollvorrichtung PLUS fest - Edelstahl Ständer 7 kg

Z12-4001 Teleskopstange PLUS 3,2 - 5,0 m komplet (10 sets) 14 kg

Z12-4011 Teleskopstange PLUS 4,0 - 6,0 m komplet (12 sets) 17 kg

Z12-4021 Teleskopstange PLUS 6,0 - 8,0 m komplet (16 sets) 22 kg

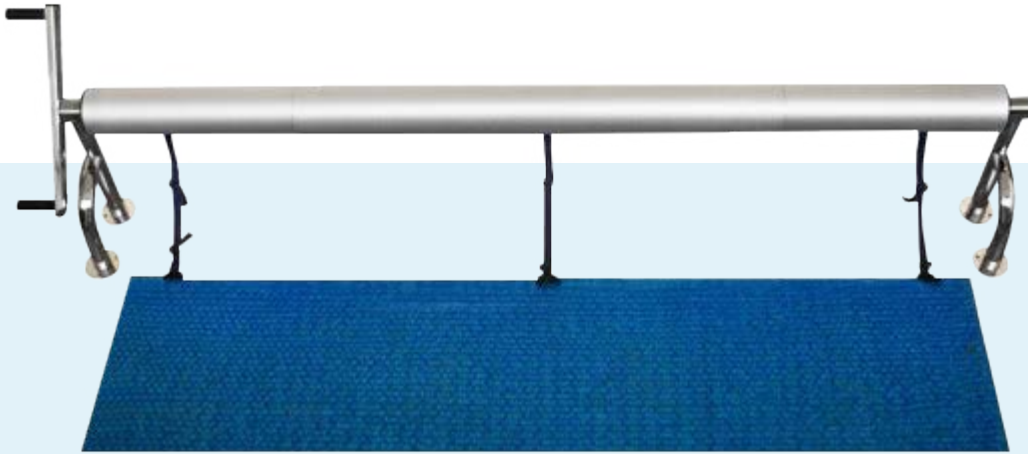


Set enthält:

Edelstahl Ständer, Teleskopstange, Edelstahl Schrauben zur Befestigung der eloxierten Stange, Set von Gurten und Clips zur Befestigung der Solarfolie, Satz von Dübel und Schrauben für feste Installation.

Zusätzliche Ausrüstung - siehe **Seite 62**.

AUFROLLVORRICHTUNG FEST AUF DER WAND PLUS



Die Aufrollvorrichtung ist für den öffentlichen Bereich konzipiert und große Pools bis 120 m². Aluminium Teleskopstangen haben einen größeren Durchmesser und die Mitten sind mit einem Edelstahlprofil verstärkt. Wir werden diesen Typ verwenden, wenn sich der Pool in der Nähe der Wände befindet. Die Ständer sind so konzipiert, dass die Aufrollvorrichtung direkt an der Wand neben dem Becken platziert werden kann. Der Vorzug liegt in der einfachen Handhabung der Aufrollvorrichtung beim Wickeln und Spannen der Solarfolie.

Material: Edelstahl DIN 1.4301, AISI-304. Die Aufrollvorrichtung und Teleskopstange kann man als ein Set oder einzeln bestellen.

Für öffentlich Pools bis 120 m² geeignet

Set enthält:

Edelstahl Ständer, Teleskopstange, Edelstahl Schrauben zur Befestigung der eloxierten Stange, Set von Gurten und Clips zur Befestigung der Solarfolie, Satz von Dübel und Schrauben für feste Installation.

Zusätzliche Ausrüstung - siehe **Seite 62**.

Art. Nr.

Z12-0401 Aufrollvorrichtung PLUS Edelstahl komplet fest auf der Wand R Teleskopstange 3,2 - 5,0 (10 sets) 18 kg

Z12-0402 Aufrollvorrichtung PLUS Edelstahl komplet fest auf der Wand L Teleskopstange 3,2 - 5,0 (10 sets) 18 kg

Z12-0403 Aufrollvorrichtung PLUS Edelstahl komplet fest auf der Wand R Teleskopstange 4,6 - 6,0 (12 sets) 21 kg

Z12-0404 Aufrollvorrichtung PLUS Edelstahl komplet fest auf der Wand L Teleskopstange 4,6 - 6,0 (12 sets) 21 kg

Z12-0405 Aufrollvorrichtung PLUS Edelstahl komplet fest auf der Wand R Teleskopstange 6,0 - 8,0 (16 sets) 26 kg

Z12-0406 Aufrollvorrichtung PLUS Edelstahl komplet fest auf der Wand L Teleskopstange 6,0 - 8,0 (16 sets) 26 kg

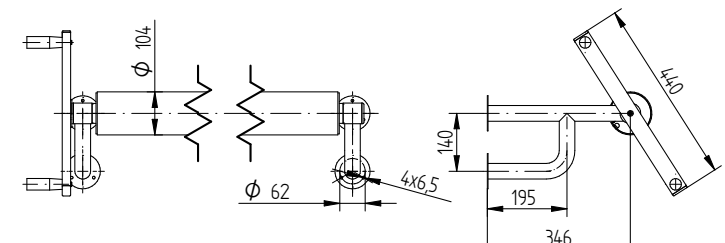
Z12-2401 Aufrollvorrichtung fest auf der Wand R PLUS- Edelstahl Ständer 4 kg

Z12-2402 Aufrollvorrichtung fest auf der Wand L PLUS- Edelstahl Ständer 4 kg

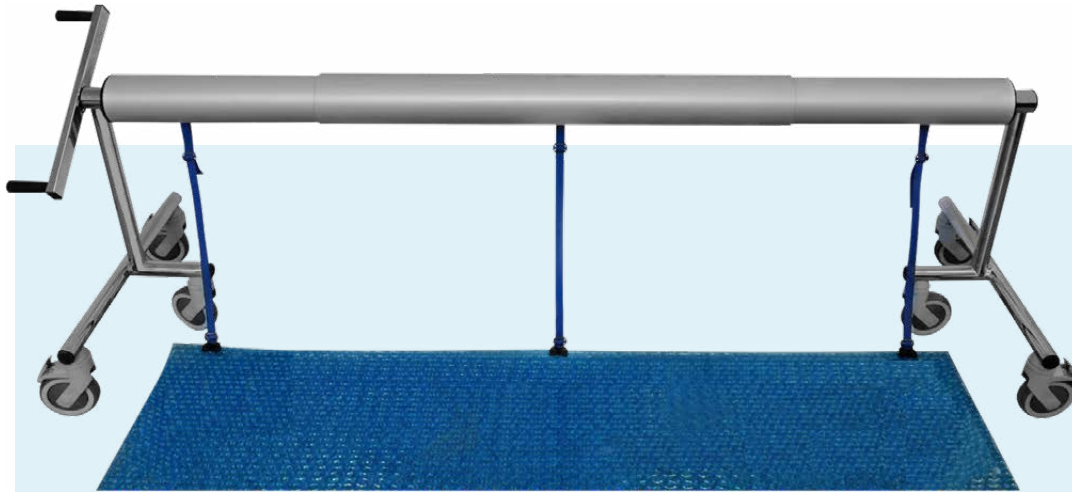
Z12-4001 Teleskopstange PLUS 3,2 - 5,0 m komplet (10 sets) 14 kg

Z12-4011 Teleskopstange PLUS 4,6 - 6,0 m komplet (12 sets) 17 kg

Z12-4021 Teleskopstange PLUS 6,0 - 8,0 m komplet (16 sets) 22 kg



AUFROLLVORRICHTUNG FAHRBAR PLUS



Die Aufrollvorrichtung ist für den öffentlichen Bereich konzipiert und große Pools bis 120 m². Aluminium Teleskopstangen haben einen größeren Durchmesser und die Mitten sind mit einem Edelstahlprofil verstärkt. Auf der gegenüberliegenden Seite des Kurbelgriffs ist der Ständer mit Rollen versehen. Nachdem die Solarfolie aufgerollt ist, kann man einfach an den dafür vorgesehenen Platz gehen und den Platz am Pool frei nutzen. Edelstahl Aufrollvorrichtung ist leicht und einfach zu manipulieren.

Material: Edelstahl DIN 1.4301, AISI-304. Die Aufrollvorrichtung und Teleskopstange kann man als ein Set oder einzeln bestellen.

Für öffentlich Pools bis 120 m² geeignet.

Art. Nr.

Z12-0101 Aufrollvorrichtung PLUS Edelstahl komplet fahrbar Teleskopstange 3,2 - 5,0 (10 sets) 25,5 kg

Z12-0103 Aufrollvorrichtung PLUS Edelstahl komplet fahrbar Teleskopstange 4,0 - 6,70 (12 sets) 28,5 kg

Z12-0105 Aufrollvorrichtung PLUS Edelstahl komplet fahrbar Teleskopstange 6,0 - 8,0 (16 sets) 33,5 kg

Z12-2201 Aufrollvorrichtung fahrbar PLUS- Edelstahl Ständer 11,5 kg

Z12-4001 Teleskopstange PLUS 3,2 - 5,0 m komplet (10 sets) 14 kg

Z12-4011 Teleskopstange PLUS 4,0 - 6,70 m komplet (12 sets) 17 kg

Z12-4021 Teleskopstange PLUS 6,0 - 8,0 m komplet (16 sets) 22 kg

Z12-4002 Teleskop-spreizstange 3,2 - 5,0 m plus 8,5 kg

Z12-4012 Teleskop-spreizstange 4,0 - 6,0 m plus 9,7 kg

Z12-4022 Teleskop-spreizstange 6,0 - 8,0 m plus 10,5 kg

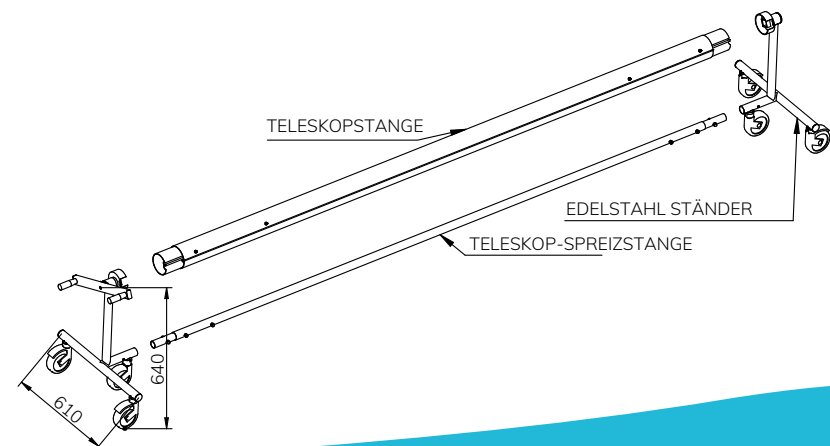
Set enthält:

Edelstahl Ständer, Teleskopstange, Edelstahl Schrauben zur Befestigung der eloxierten Stange, Set von Gurten und Clips zur Befestigung der Solarfolie.

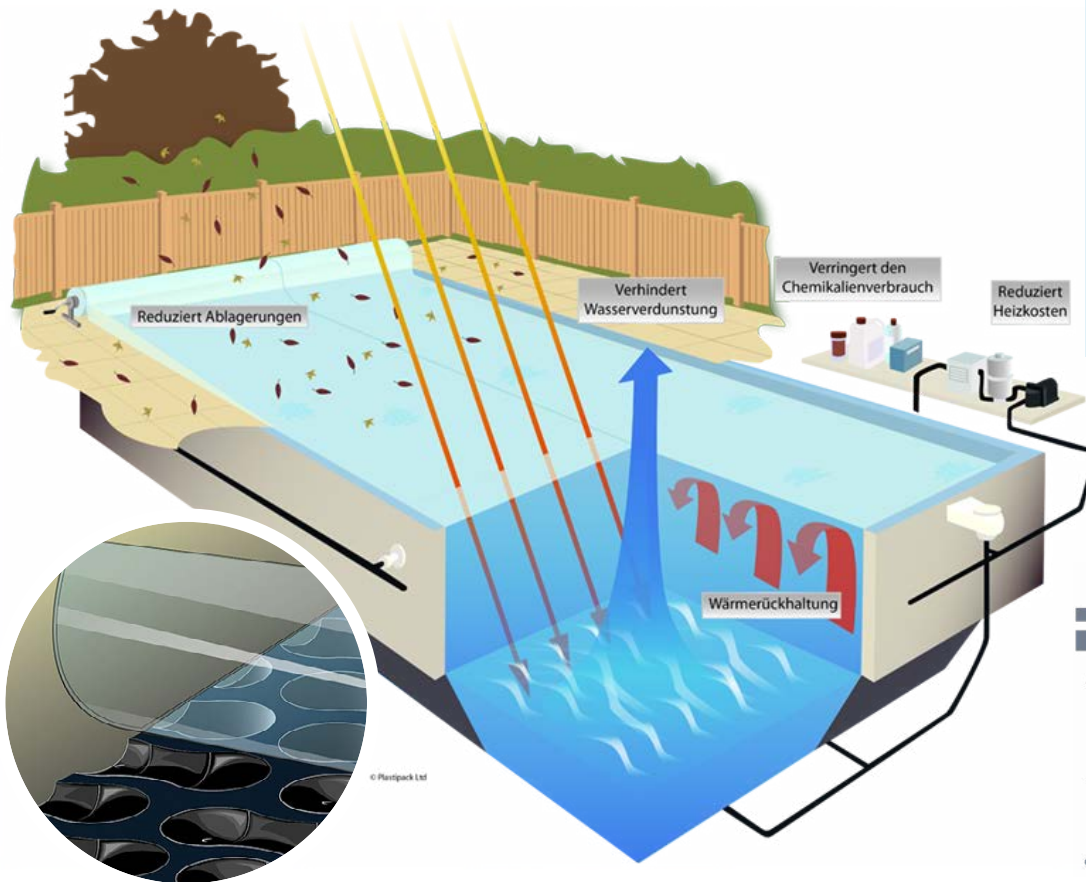
Zusätzliche Ausrüstung - siehe **Seite 62**.

Es nicht enthält:

Teleskop-spreizstange ist nicht der Teil der Aufrollvorrichtung PLUS -Fahrbar Lieferung. Es ist möglich die Stange nachkaufen.



SOLAR FOLIEN

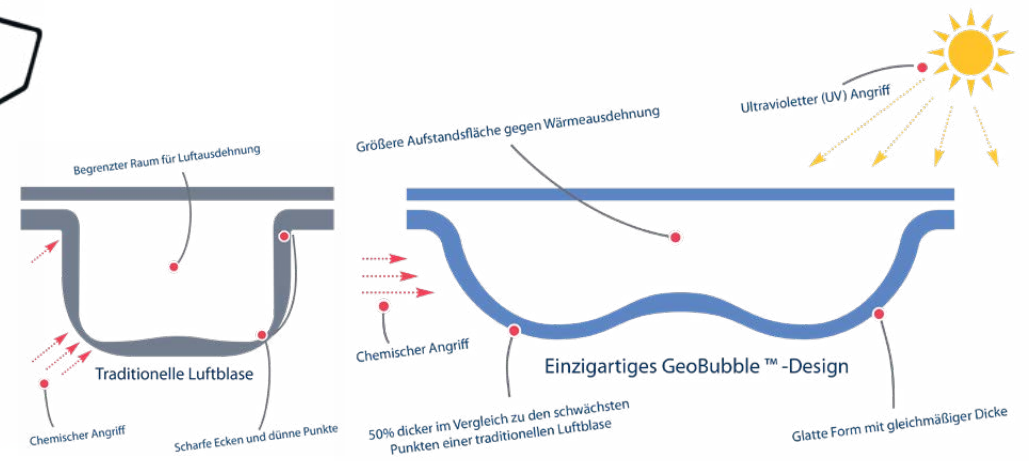


Allgemeine Vorteile, die für alle Arten unserer Filme gelten:

- Ermässigung der Wasserverdunstung um 98%
- Reduzierte Wasserverschmutzung
- Reduzierte Kosten für die Poolheizung
- Reduzierter CO2-Fußabdruck des Pools

Doppelblase GeoBubble System

- Keine scharfen Ecken - führt nicht zu Schwächen im Design dieser Blase
- Keine Spannungspunkte durch glatte, miteinander verbundene Blasenkurven
- An der dünnsten Stelle 50 % stärker als das herkömmliche Blasenabdeckungsmaterial für den Pool
- Erhöhte Beständigkeit gegen UV-Strahlung und chemische Wirkung



GeoBubble™

ist eine innovative, patentierte Poolabdeckung mit einem Blasenprofil, das wissenschaftlich entwickelt wurde, um die erwartete Lebensdauer der Poolabdeckung um 25 % zu erhöhen

- 50 % stärker als herkömmliches Blasenmaterial an seiner dünnsten Stelle
- Erhöhte Beständigkeit gegen UV-Strahlung und chemische Wirkung

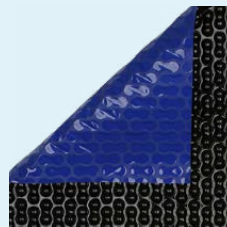


HELL BLAU

Art. Nr.

- Z05-2001 Solar Folie 400 mic. 3 m
- Z05-2002 Solar Folie 400 mic. 3,5 m
- Z05-2003 Solar Folie 400 mic. 4 m
- Z05-2004 Solar Folie 400 mic. 4,5 m

- Z05-2005 Solar Folie 400 mic. 5 m
- Z05-2006 Solar Folie 400 mic. 5,5 m
- Z05-2007 Solar Folie 400 mic. 6 m

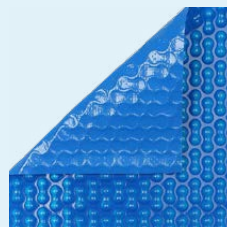


BLAU / SCHWARZ

Art. Nr.

- Z05-4001 Solar Folie 400 mic. 3 m
- Z05-4002 Solar Folie 400 mic. 3,5 m
- Z05-4003 Solar Folie 400 mic. 4 m
- Z05-4004 Solar Folie 400 mic. 4,5 m

- Z05-4005 Solar Folie 400 mic. 5 m
- Z05-4006 Solar Folie 400 mic. 5,5 m
- Z05-4007 Solar Folie 400 mic. 6 m



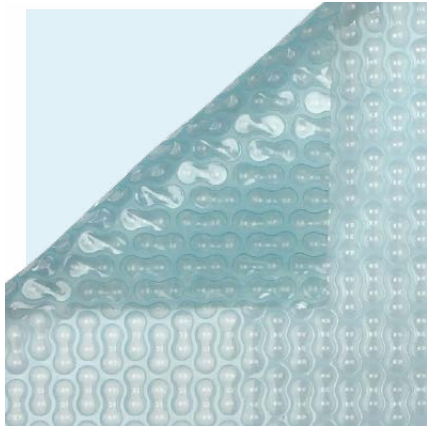
DUNKEL BLAU

Art. Nr.

- Z05-7103 Solar Folie 500 mic. 3 m
- Z05-7104 Solar Folie 500 mic. 3,5 m
- Z05-7105 Solar Folie 500 mic. 4 m
- Z05-7106 Solar Folie 500 mic. 4,5 m

- Z05-7107 Solar Folie 500 mic. 5 m
- Z05-7108 Solar Folie 500 mic. 5,5 m
- Z05-7109 Solar Folie 500 mic. 6 m

SOLAR FOLIEN SOL+GUARD



Art. Nr.

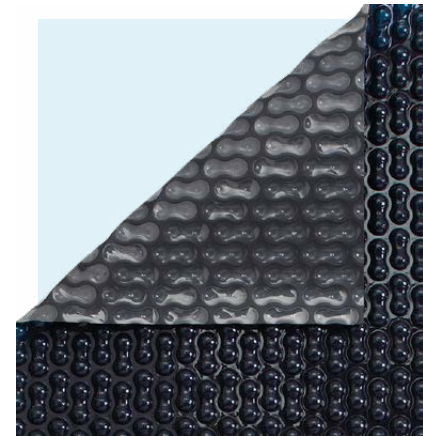
- Z05-3001 Solar Folie 500 mic. 3 m
- Z05-3002 Solar Folie 500 mic. 3,5 m
- Z05-3003 Solar Folie 500 mic. 4 m
- Z05-3004 Solar Folie 500 mic. 4,5 m
- Z05-3005 Solar Folie 500 mic. 5 m
- Z05-3006 Solar Folie 500 mic. 5,5 m
- Z05-3007 Solar Folie 500 mic. 6 m

Transparent Sol + Guard™

- Es hilft, die Pooltemperatur um 8°C zu erhöhen
- Reduziert den Chemikalienverbrauch um 40 %
- Reduziert den Energieverbrauch um mehr als 70 %
- Spart Geld durch Senkung der Betriebskosten
- Für Innenpools geeignet



SOLAR FOLIEN ENERGYGUARD



Art. Nr.

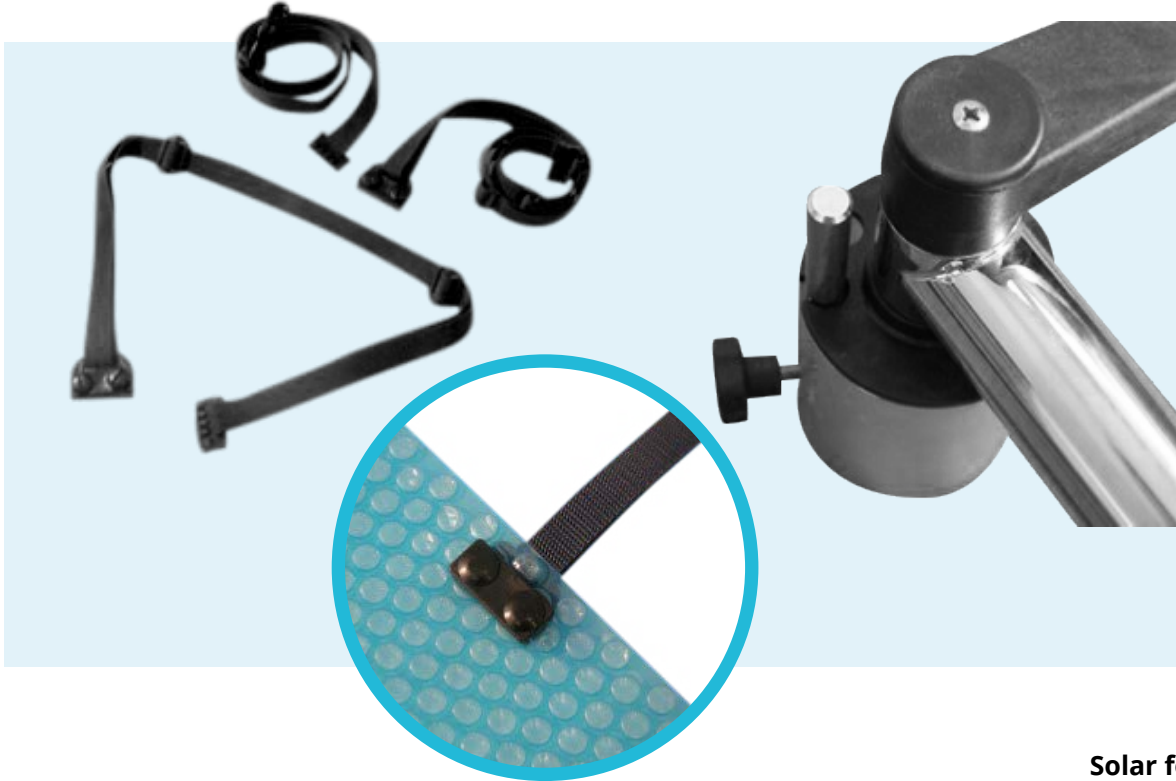
- Z05-5001 Solar Folie 500 mic. 3 m
- Z05-5002 Solar Folie 500 mic. 3,5 m
- Z05-5003 Solar Folie 500 mic. 4 m
- Z05-5004 Solar Folie 500 mic. 4,5 m
- Z05-5005 Solar Folie 500 mic. 5 m

Schwarz- Transparent EnergyGuard™

- Erhöht die Wassertemperatur um 7 °C
- Verhindert Algenwachstum
- Reduziert die Filtrationszeit um 50 %
- Reduziert den Kraftstoffverbrauch um 60 %
- Reduziert die Wartungszeit
- Kann als Winterabdeckung verwendet werden



AUFROLLVORRICHTUNG - ZUBEHÖR



Z10-8021 Befestigungssatz

Set von Gurten und Clips zur Befestigung der Solar Folie an Aufrollvorrichtung

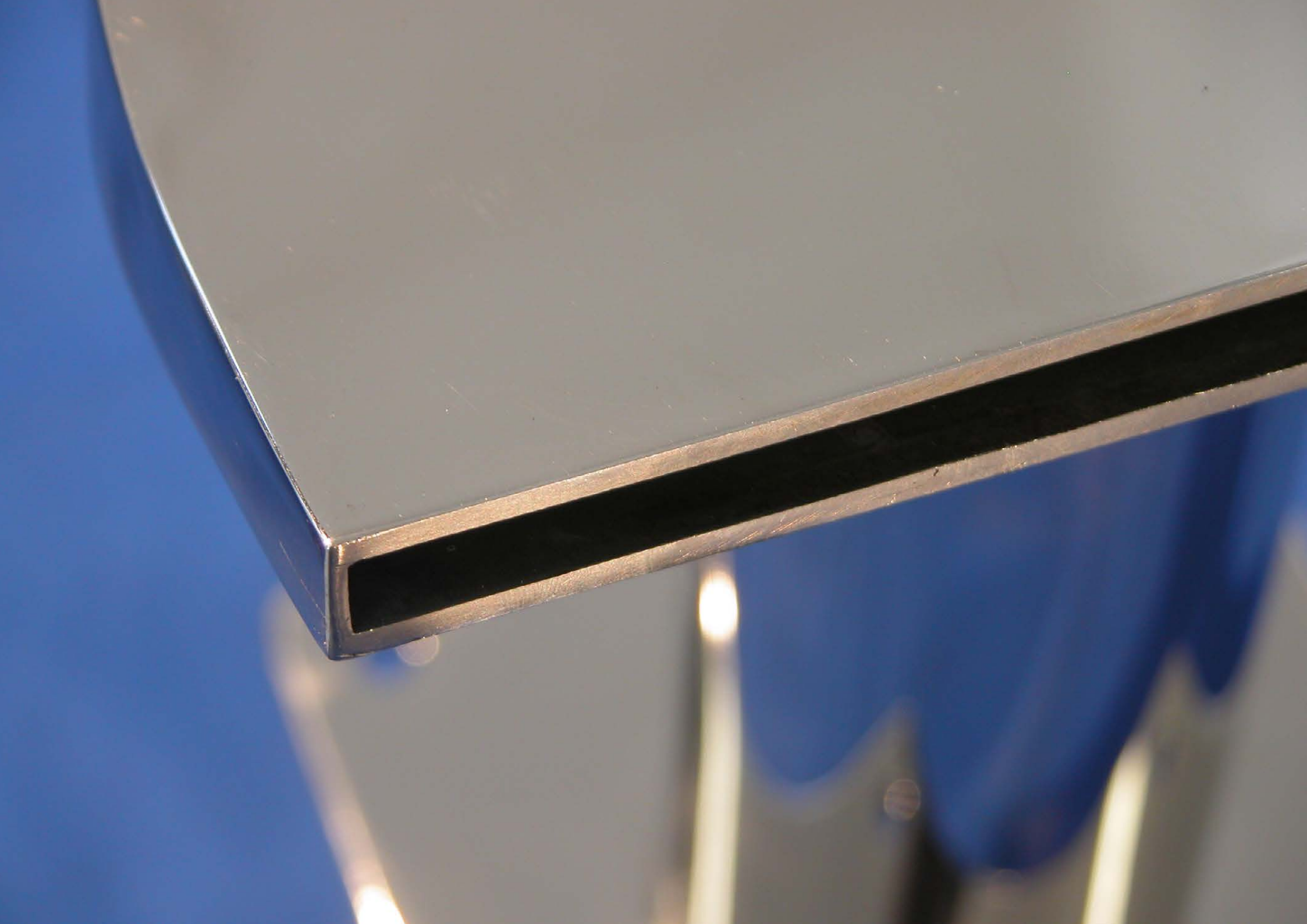
Z10-3601 Festnahme

zur einfachen Sicherung gegen unbeabsichtigtes Verdrehen der Wickelvorrichtung.

Solar folien

ist für alle Pools geeignet, es ist möglich jede beliebige Edelstahl Aufrollvorrichtung zu bestellen. Die Solar Folien werden in rechteckiger Form geliefert und können vor Ort exakt auf die Form der Beckenoberfläche zugeschnitten werden.

Siehe Katalog **Seite 60 bis 61**.



UNSERE REALISIERUNGEN



Edelstahl Pool mit Schwalldusche Horní Počernice



Edelstahl Schwalldusche Jánské Lázně



Schwalldusche Mushroom Wasserpark Klánovice



Edelstahl Schwalldusche Leo und Snake - Privat Pool Brno



Luftsprudel Massageplatte - Boden Slatiňany



JUMING

KONTAKT

Juming s.r.o.
Barákova 426
538 03 Heřmanův Městec

BETRIEBSANLAGE
Svinčany 159
535 01 Svinčany

+420 601 221 203
juming@juming.cz

www.juming-inox.cz

www.juming.cz

