



JUMING

30
let s vámi

PRODUKTOVÝ
KATALOG



České výrobky tradiční zavedené společnosti

Naše chrliče, nerezové výrobky a jejich doplňky jsou vyrobeny z kvalitní nerezové oceli DIN 1.4404 AISI 316 L, ČSN I 7349. Provedení zrcadlový lesk nebo mat. **Výrobky jsou ručně leštěné.**

Naše výrobky a doplňující zboží **pro zakrytí bazénů:**

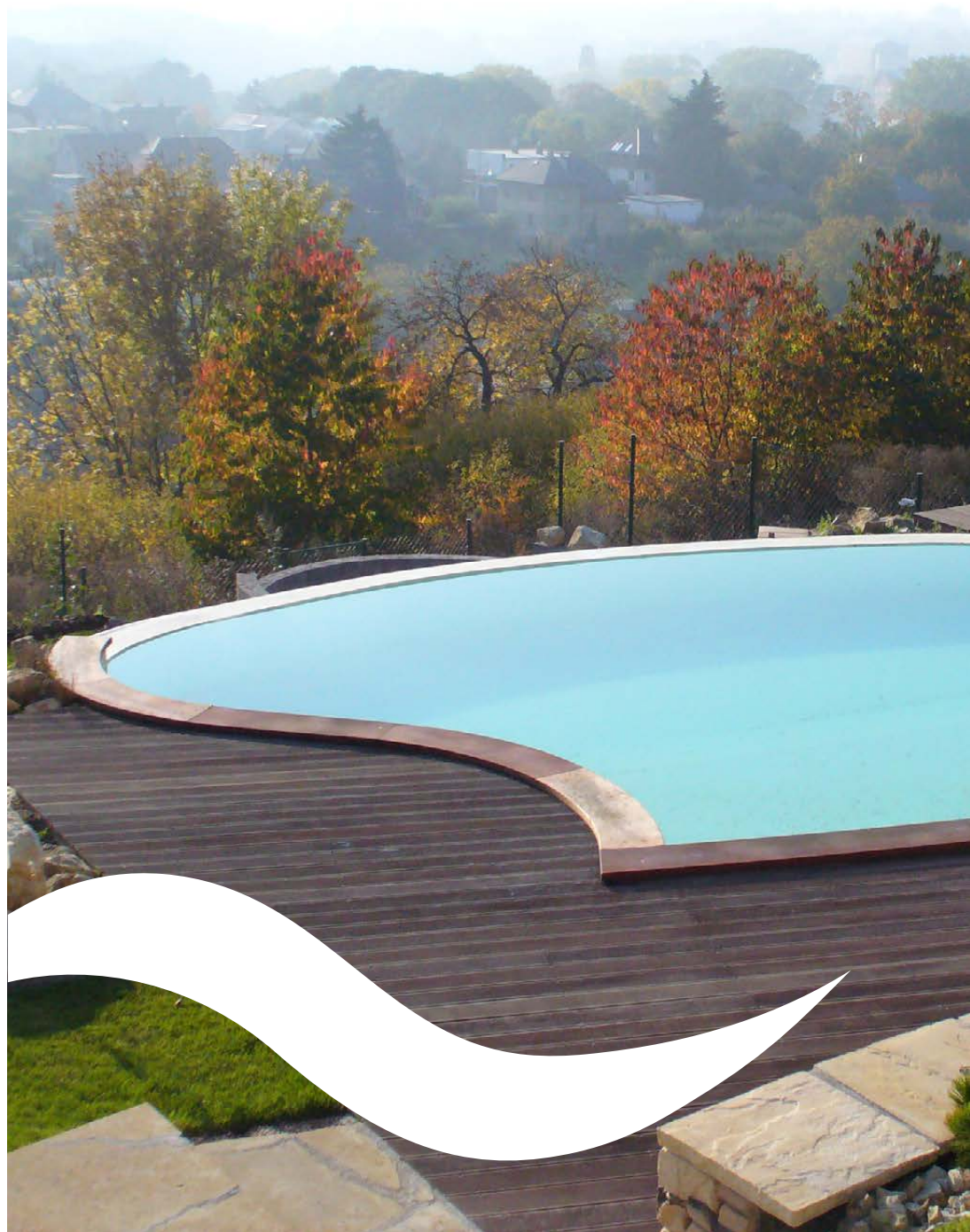
Kompletní nerezové navíjecí zařízení pro pohodlné natažení a odstranění solární fólie z hladiny vašeho bazénu.

Navíjecí zařízení vyrábíme v šesti provedeních, vždy z leštěné nerezové oceli AISI 304 ČSN 17240 DIN 1.4301 a plastových částí, teleskopická navíjecí tyč je z eloxovaného hliníku.

Jedná se o typy: **Pevné** tj. pro pevnou instalaci pomocí hmoždinek, Pevné - výškově nastavitelné, Pevné - na zeď, **Přenosné** a **Pojízdné** - s kolečky.

Součástí dodávky je kompletní sada s příslušnými komponenty pro zajištění pevného napojení plachty, tkalounu a navíjecí tyče.

Solární Fólie, které jsou určeny jak pro bazény venkovní, kde slouží k částečnému ohřevu vody solární energií, tak pro bazény vnitřní, kde chrání před únikem tepla a odpařováním vody.



Obsah

VODNÍ NEREZOVÉ ATRAKCE

| | |
|--|---------|
| CHRLIČE PROFI | 6 - 16 |
| CHRLIČE HOME | 18 - 20 |
| VZDUCHOVÉ DNOVÉ MASÁŽE | 21 |
| VZDUCHOVÉ MASÁŽNÍ TRYSKY A MASÁŽNÍ TRYSKY | 22 - 24 |
| VZDUCHOVÁ MASÁŽNÍ LEHÁTKA | 24 - 25 |
| PROTIPROUDY | 26 |
| PIEZOELEKTRICKÁ TLAČÍTKA A PŘÍSLUŠENSTVÍ | 27 |

NEREZOVÉ SKIMMERY A PŘELIVOVÉ ŽLÁBKY

| | |
|--------------------------------|---------|
| SKIMMERY | 29 - 30 |
| RÁMEČKY K PLASTOVÝM SKIMMERŮM | 30 |
| PŘÍRUBY K PLASTOVÝM SKIMMERŮM | 31 |
| PŘELIVOVÉ A ODVODŇOVACÍ ŽLÁBKY | 32 |

NEREZOVÉ SÁNÍ, TRYSKY, VÝPUSTĚ A PŘÍSLUŠENSTVÍ

| | |
|--------------------------|---------|
| SÁNÍ | 34 |
| TRYSKY SACÍ | 35 - 36 |
| VYSAVAČOVÉ TRYSKY | 36 |
| PODLAHOVÉ VÝPUSTĚ | 37 |
| MŘÍŽKY K DNOVÝM VÝPUSTEM | 38 |

| | |
|-------------------------|---------|
| VTOKOVÉ TRYSKY S KOULÍ | 39 - 40 |
| PŘÍSLUŠENSTVÍ K TRYSKÁM | 40 |
| PROSTUPY STĚNOU BAZÉNU | 41 |

OSTATNÍ NEREZOVÉ PŘÍSLUŠENSTVÍ

| | |
|--------------------------|---------|
| MADLA | 43 |
| SCHODY A ŽEBŘÍKY | 44 - 45 |
| JÍMKY PRO TEPLOTNÍ ČIDLA | 45 |
| UZEMNĚNÍ | 46 |
| SVĚTLA | 47 |

ZAKRYTÍ BAZÉNŮ

| | |
|---|---------|
| NAVÍJECÍ ZAŘÍZENÍ RUČNÍ PRO SOLÁRNÍ FOLII DO 60 m ² | 49 - 54 |
| NAVÍJECÍ ZAŘÍZENÍ RUČNÍ „PLUS“ PRO SOLÁRNÍ FOLII DO 120 m ² | 55 - 57 |
| PŘÍSLUŠENSTVÍ PRO NAVÍJECÍ ZAŘÍZENÍ | 61 |

ZAKRYTÍ BAZÉNŮ SOLÁRNÍ FÓLIE GEO BUBBLE

| | |
|---------------------------------|---------|
| SOLÁRNÍ FÓLIE 400 mic | 59 |
| SOLÁRNÍ FÓLIE 500 mic | 59 - 60 |
| PŘÍSLUŠENSTVÍ PRO SOLÁRNÍ FÓLIE | 61 |





VODNÍ NEREZOVÉ ATRAKCE

NEREZOVÉ CHRLIČE PROFI

NEREZOVÉ CHRLIČE HOME

VZDUCHOVÉ DNOVÉ MASÁŽE

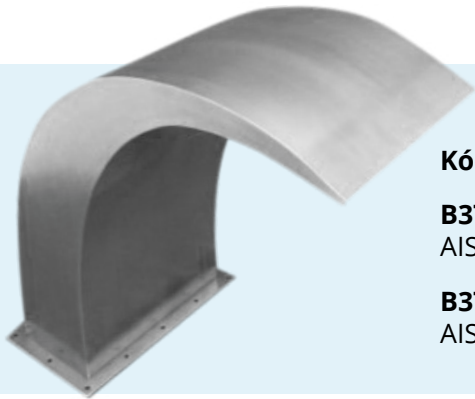
VZDUCHOVÉ MASÁŽNÍ TRYSKY

VZDUCHOVÁ MASÁŽNÍ LEHÁTKA

PROTIPROUDY

PIEZOELEKTRICKÁ TLAČÍTKA A PŘÍSLUŠENSTVÍ

CHRLIČ „RYBY“ PROFI



Kód/ Art. Nr.

B37-0043 | nerezová ocel DIN 1.4404,
AISI 316L, povrchová úprava MAT

B37-0044 | nerezová ocel DIN 1.4404,
AISI 316L, povrchová úprava LESK

ROZMĚR: 535 x 347 x 695 mm
(výška x šířka x hloubka)

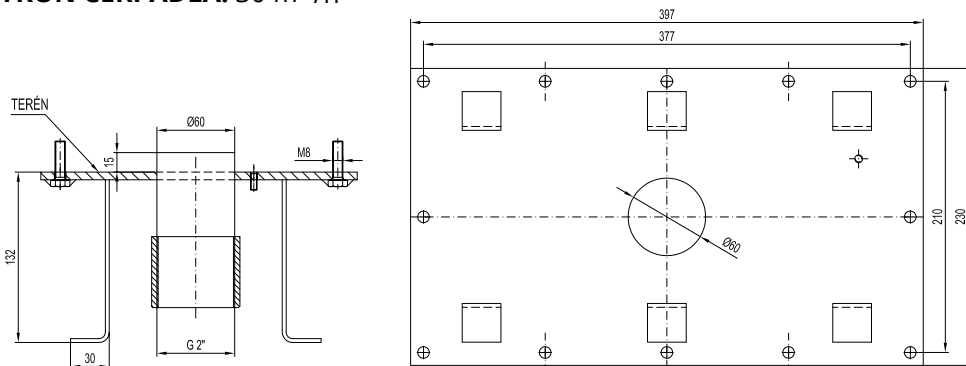
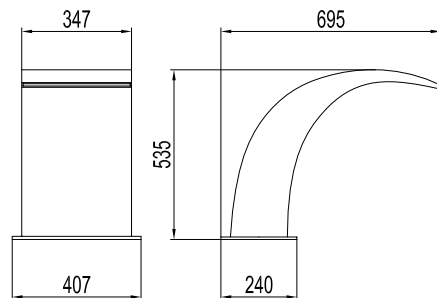
HMOTNOST: 28 kg

Součástí dodávky je kotvení chrliče pro zabetonování, těsnění, spojovací materiál.

Ručně leštěné = vysoká kvalita lesku

PŘIPOJENÍ: vnitřní závit G 2"

VÝKON ČERPADLA: 30 m³ /h



CHRLIČ „BÝK“ PROFI



Kód/ Art. Nr.

B37-0063 | nerezová ocel DIN 1.4404,
AISI 316L, povrchová úprava MAT

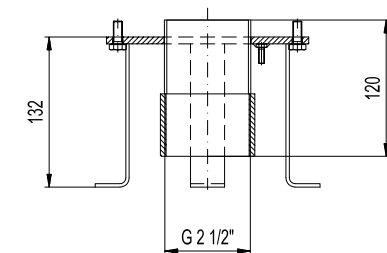
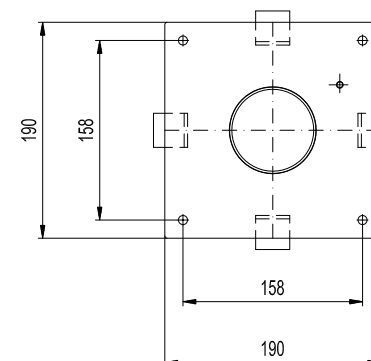
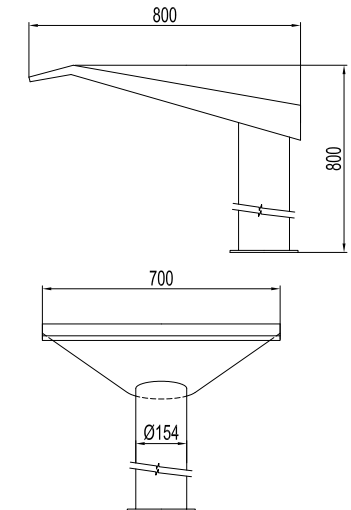
ROZMĚR: 800 x 700 x 800 mm
(výška x šířka x hloubka)

HMOTNOST: 60 kg

Součástí dodávky je kotvení chrliče pro zabetonování, těsnění, spojovací materiál.

PŘIPOJENÍ: vnitřní závit G 2,5"

VÝKON ČERPADLA: 50 m³ /h



CHRLIČ „LEV“ PROFI



Kód/ Art. Nr.

B37-0073 | nerezová ocel DIN 1.4404,
AISI 316L, povrchová úprava MAT

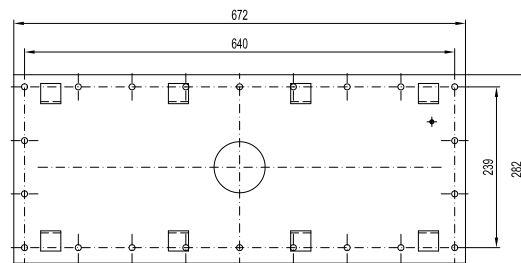
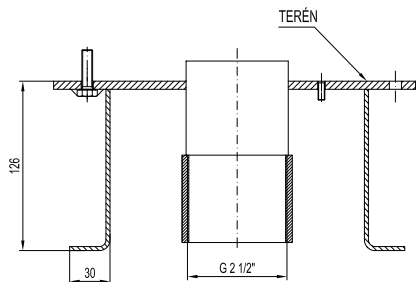
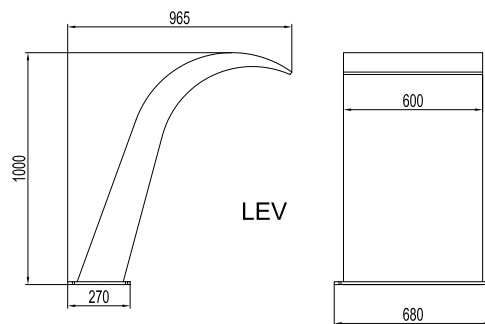
ROZMĚR: 1000 x 600 x 965 mm
(výška x šířka x hloubka)

HMOTNOST: 120 kg

Součástí dodávky je kotvení chrliče pro zabetonování, těsnění, spojovací materiál.

PŘIPOJENÍ: vnitřní závit G 2,5"

VÝKON ČERPADLA: 50 m³ /h



CHRLIČ „BLÍŽENCI“ PROFI



Kód/ Art. Nr.

B37-0083 | nerezová ocel DIN 1.4404,
AISI 316L, povrchová úprava MAT

B37-0084 | nerezová ocel DIN 1.4404,
AISI 316L, povrchová úprava LESK

ROZMĚR: 353 x 400 x 300 mm
(výška x šířka x hloubka)

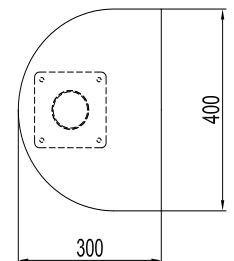
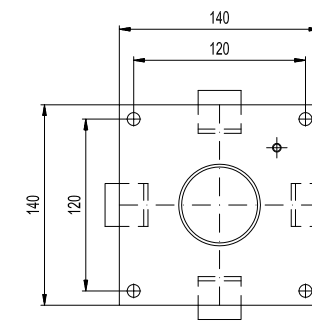
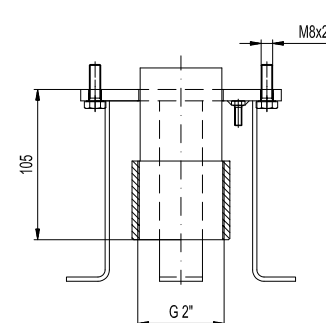
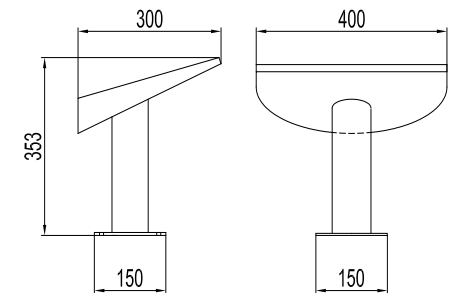
HMOTNOST: 12 kg

Součástí dodávky je kotvení chrliče pro zabetonování, těsnění, spojovací materiál.

Ručně leštěné = vysoká kvalita lesku

PŘIPOJENÍ: vnitřní závit G 2"

VÝKON ČERPADLA: 30 m³ /h



CHRLIČ „VÁHY“ PROFI

Kód/ Art. Nr.

B37-0003 | nerezová ocel DIN 1.4404, AISI 316L, povrchová úprava MAT

B37-0004 | nerezová ocel DIN 1.4404, AISI 316L, povrchová úprava LESK

ROZMĚR: 855 x 250 x 150 mm
(výška x šířka x hloubka)

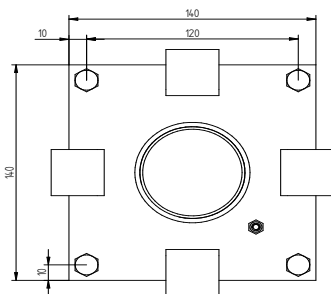
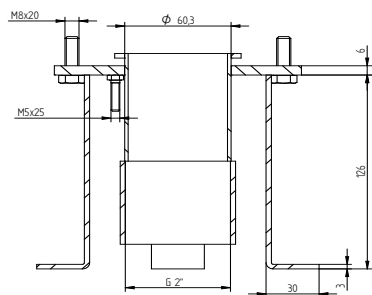
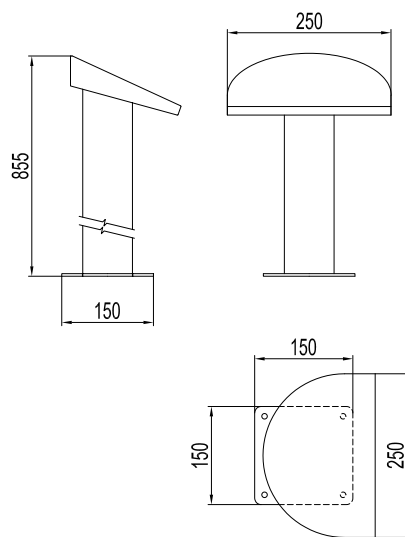
HMOTNOST: 10 kg

Součástí dodávky je kotvení chrliče pro zabetonování, těsnění, spojovací materiál.

Ručně leštěné = vysoká kvalita lesku

PŘIPOJENÍ: vnitřní závit G 2"

VÝKON ČERPADLA: 20 m³ /h



CHRLIČ „RAK“ PROFI

Kód/ Art. Nr.

B37-0013 | nerezová ocel DIN 1.4404, AISI 316L, povrchová úprava MAT

B37-0014 | nerezová ocel DIN 1.4404, AISI 316L, povrchová úprava LESK



ROZMĚR: 820 x 208 x 880 mm
(výška x šířka x hloubka)

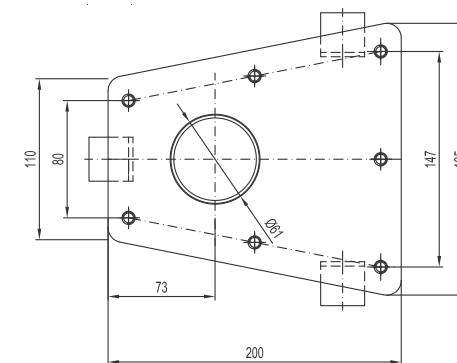
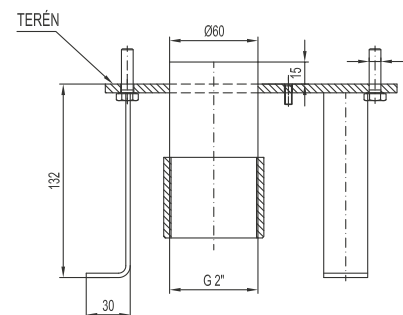
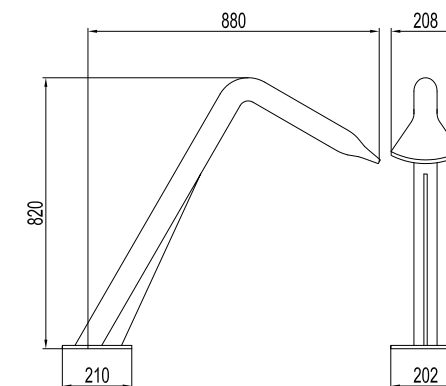
HMOTNOST: 14 kg

Součástí dodávky je kotvení chrliče pro zabetonování, těsnění, spojovací materiál.

Ručně leštěné = vysoká kvalita lesku

PŘIPOJENÍ: vnitřní závit G 2"

VÝKON ČERPADLA: 20 m³ /h



CHRLIČ „ŠTÍR“ PROFI



Kód/ Art. Nr.

B37-0023 | nerezová ocel DIN 1.4404, AISI 316L, povrchová úprava MAT

B37-0024 | nerezová ocel DIN 1.4404, AISI 316L, povrchová úprava LESK

ROZMĚR: 315 x 250 x 185 mm
(výška x šířka x hloubka)

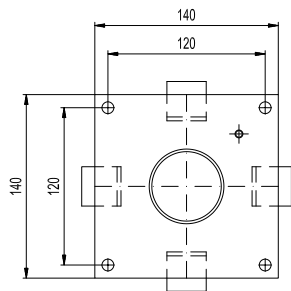
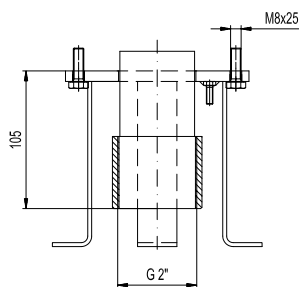
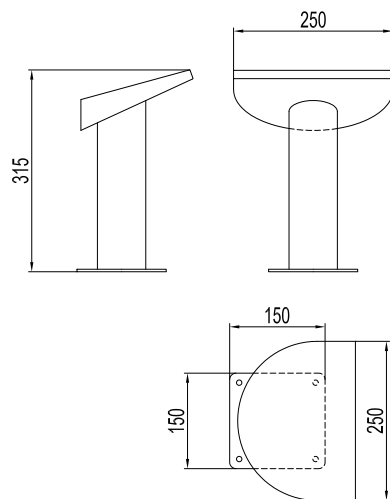
HMOTNOST: 7,5 kg

Součástí dodávky je kotvení chrliče pro zabetonování, těsnění, spojovací materiál.

Ručně leštěné = vysoká kvalita lesku

PŘIPOJENÍ: vnitřní závit G 2"

VÝKON ČERPADLA: 20 m³ /h



CHRLIČ „JEŽEK“ PROFI



Kód/ Art. Nr.

B37-0603 | nerezová ocel DIN 1.4404, AISI 316L, povrchová úprava MAT

ROZMĚR:

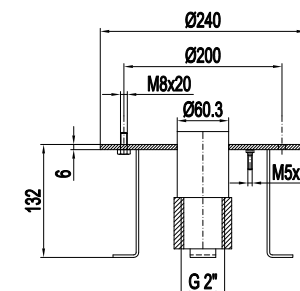
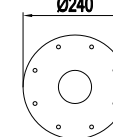
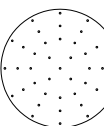
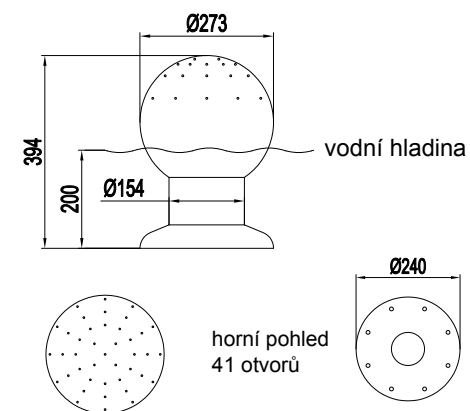
dle požadavku x 273 x 273 mm
(výška x šířka x hloubka)

HMOTNOST: 14 kg

Součástí dodávky je kotvení chrliče pro zabetonování, těsnění, spojovací materiál.

PŘIPOJENÍ: vnitřní závit G 2"

VÝKON ČERPADLA: 10 m³ /h



CHRLIČ „KOZOROH“ PROFI



Kód/ Art. Nr.

B37-0093 | nerezová ocel DIN 1.4404,
AISI 316L, povrchová úprava MAT

B37-0094 | nerezová ocel DIN 1.4404,
AISI 316L, povrchová úprava LESK

ROZMĚR: 780 x 85 x 345 mm
(výška x šířka x hloubka)

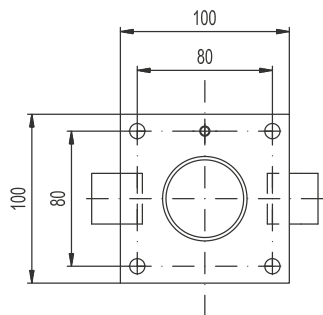
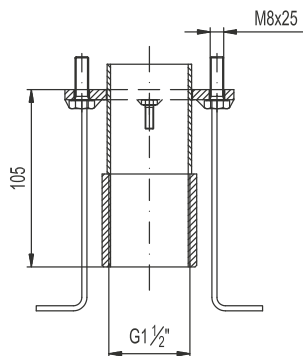
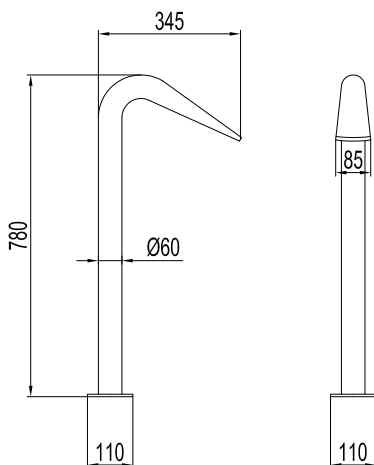
HMOTNOST: 8 kg

Součástí dodávky je kotvení chrliče
pro zabetonování, těsnění, spojovací
materiál.

Ručně leštěné = vysoká kvalita lesku

PŘIPOJENÍ: vnitřní závit G 1,5"

VÝKON ČERPADLA: 20 m³ /h



CHRLIČ „STŘELEC“ PROFI



Kód/ Art. Nr.

B37-0103 | nerezová ocel DIN 1.4404,
AISI 316L, povrchová úprava MAT

B37-0104 | nerezová ocel DIN 1.4404,
AISI 316L, povrchová úprava LESK

ROZMĚR: 780 x 60 x 345 mm
(výška x šířka x hloubka)

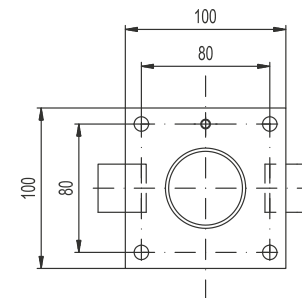
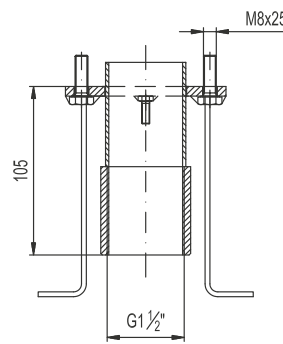
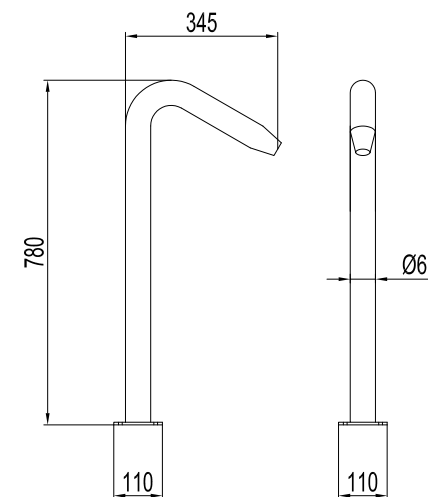
HMOTNOST: 8 kg

Součástí dodávky je kotvení chrliče
pro zabetonování, těsnění, spojovací
materiál.

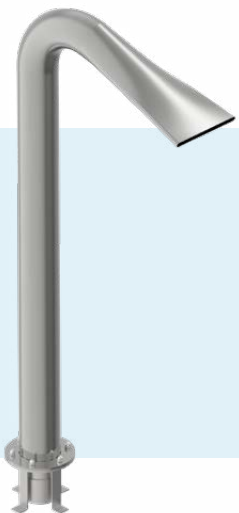
Ručně leštěné = vysoká kvalita lesku

PŘIPOJENÍ: vnitřní závit G 1,5"

VÝKON ČERPADLA: 20 m³ /h



CHRLIČ „KAČER 200“ PROFI



Kód/ Art. Nr.

B37-0095 | nerezová ocel DIN 1.4404,
AISI 316L, povrchová úprava MAT

B37-0096 | nerezová ocel DIN 1.4404,
AISI 316L, povrchová úprava LESK

ROZMĚR: 1300 x 640 x 200 mm
(výška x šířka x hloubka)

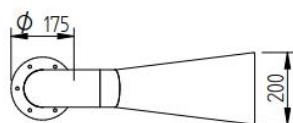
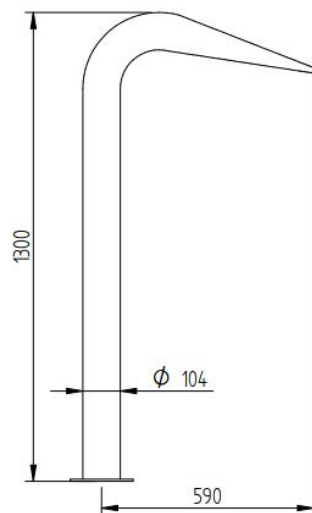
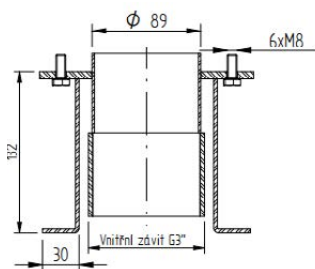
HMOTNOST: 13 kg

Součástí dodávky je kotvení chrliče
pro zabetonování, těsnění, spojovací
materiál.

Ručně leštěné = vysoká kvalita lesku

PŘIPOJENÍ: vnitřní závit G 3"

VÝKON ČERPADLA: 25 m³ /h



CHRLIČ „KAČER 400“ PROFI



Kód/ Art. Nr.

B37-0097 | nerezová ocel DIN 1.4404,
AISI 316L, povrchová úprava MAT

B37-0098 | nerezová ocel DIN 1.4404,
AISI 316L, povrchová úprava LESK

ROZMĚR: 1300 x 640 x 400 mm
(výška x šířka x hloubka)

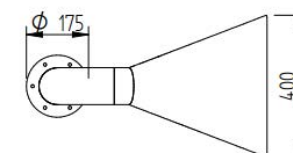
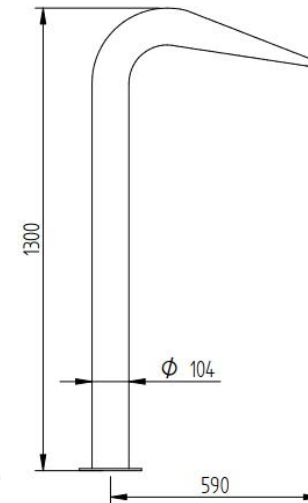
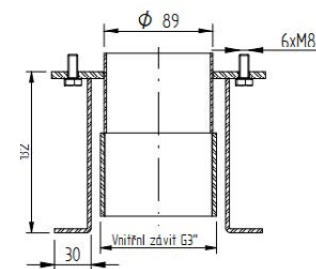
HMOTNOST: 14 kg

Součástí dodávky je kotvení chrliče
pro zabetonování, těsnění, spojovací
materiál.

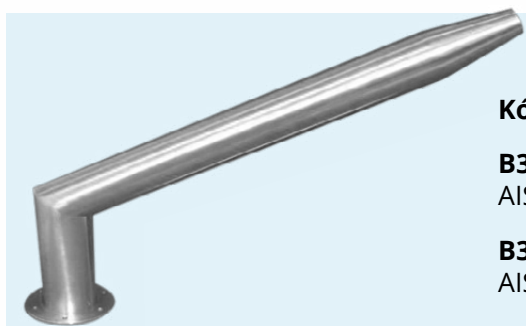
Ručně leštěné = vysoká kvalita lesku

PŘIPOJENÍ: vnitřní závit G 3"

VÝKON ČERPADLA: 50 m³ /h



CHRLIČ „PROUDNICE VELKÁ“ PROFI



Kód/ Art. Nr.

B37-0113 | nerezová ocel DIN 1.4404,
AISI 316L, povrchová úprava MAT

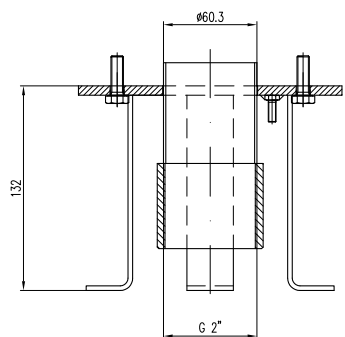
B37-0114 | nerezová ocel DIN 1.4404,
AISI 316L, povrchová úprava LESK

ROZMĚR: 725 x 104 x 765 mm
(výška x šířka x hloubka)

HMOTNOST: 13 kg

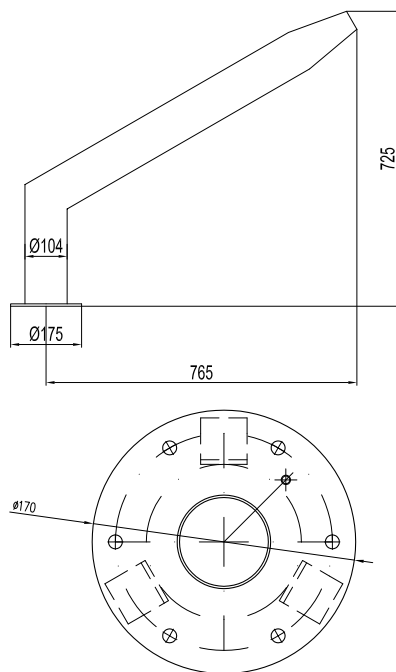
Součástí dodávky je kotvení chrliče pro zabetonování, těsnění, spojovací materiál.

Ručně leštěné = vysoká kvalita lesku

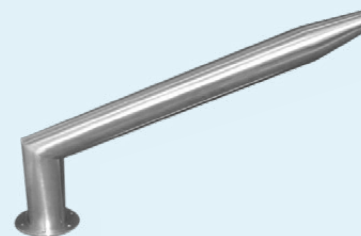


PŘIPOJENÍ: vnitřní závit G 2"

VÝKON ČERPADLA: 30 m³ /h



CHRLIČ „PROUDNICE MALÁ“ PROFI



Kód/ Art. Nr.

B37-0117 | nerezová ocel DIN 1.4404,
AISI 316L, povrchová úprava MAT

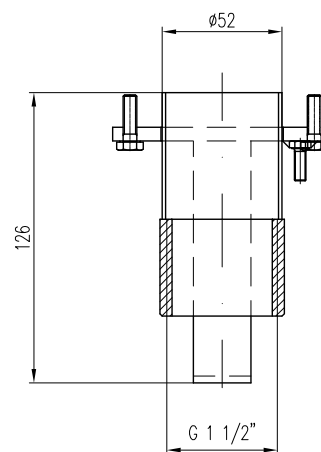
B37-0118 | nerezová ocel DIN 1.4404,
AISI 316L, povrchová úprava LESK

ROZMĚR: 380 x 60 x 445 mm
(výška x šířka x hloubka)

HMOTNOST: 4 kg

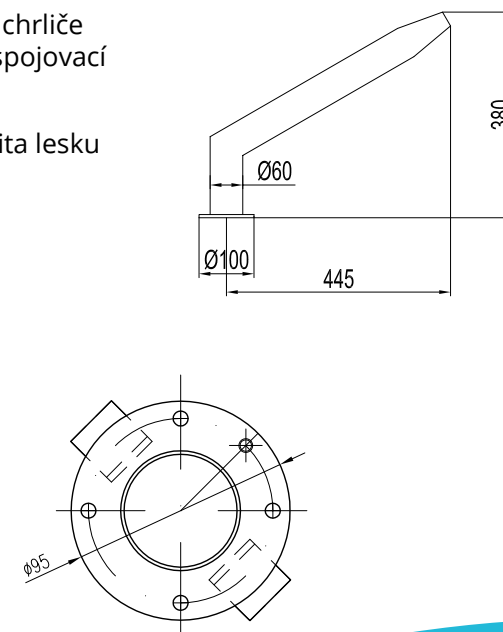
Součástí dodávky je kotvení chrliče pro zabetonování, těsnění, spojovací materiál.

Ručně leštěné = vysoká kvalita lesku



PŘIPOJENÍ: vnitřní závit G 1,5"

VÝKON ČERPADLA: 20 m³ /h

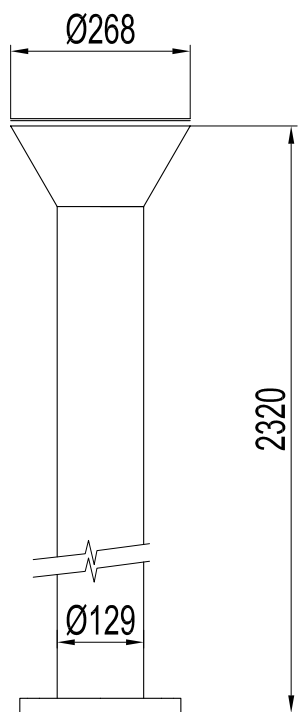


CHRLIČ „VODNÁŘ“ PROFI



Kód/ Art. Nr.

B37-0122 | nerezová ocel DIN 1.4404,
AISI 316L, povrchová úprava MAT



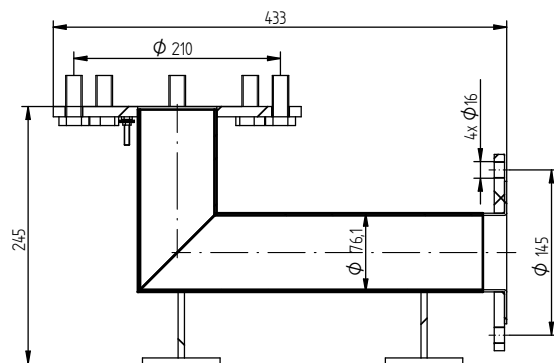
ROZMĚR: 2320 x 268 x 268 mm
(výška x šířka x hloubka)

HMOTNOST: 25 kg

Součástí dodávky je kotvení chrliče pro zabetonování, těsnění, spojovací materiál.

PŘIPOJENÍ: příruba DN 65 PN 10/76,1 AL

VÝKON ČERPADLA: 50 m³ /h



CHRLIČ „JUPITER“ PROFI



Kód/ Art. Nr.

B37-0107 | nerezová ocel DIN 1.4404,
AISI 316L, povrchová úprava MAT

B37-0108 | nerezová ocel DIN 1.4404,
AISI 316L, povrchová úprava LESK

ROZMĚR: 755 x 650 x 60 mm
(výška x šířka x hloubka)

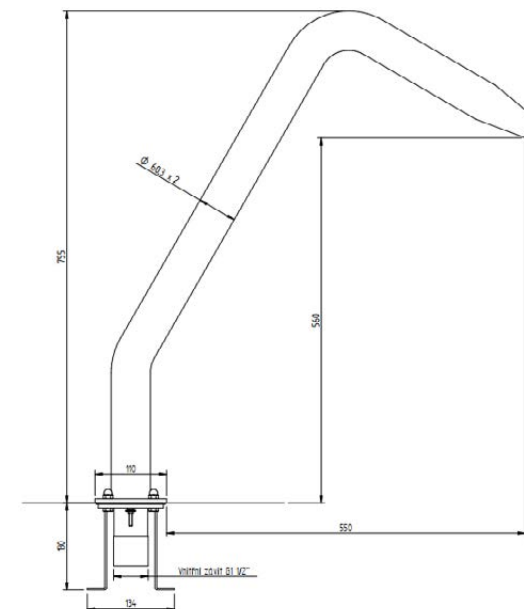
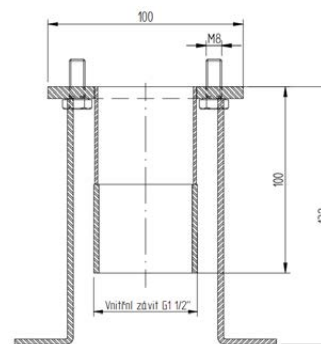
HMOTNOST: 6 kg

Součástí dodávky je kotvení chrliče pro zabetonování, těsnění, spojovací materiál.

Ručně leštěné = vysoká kvalita lesku

PŘIPOJENÍ: vnitřní závit G 1,5"

VÝKON ČERPADLA: 20 m³ /h



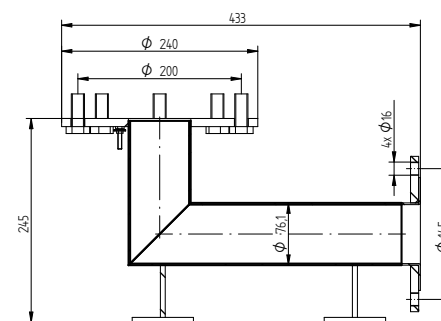
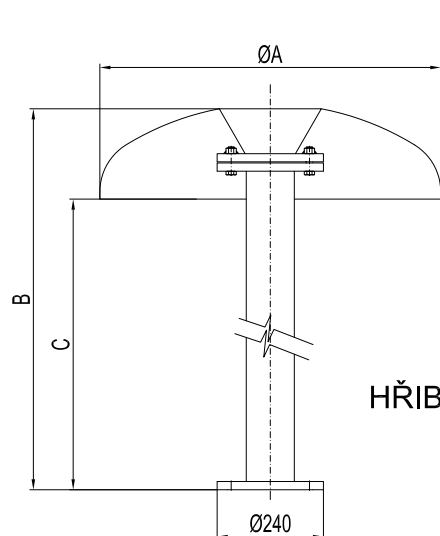
Kód/ Art. Nr.

B37-0151 | nerezová ocel DIN 1.4404, AISI 316L Ø 900 nerez klobouk, povrchová úprava MAT, 49 kg

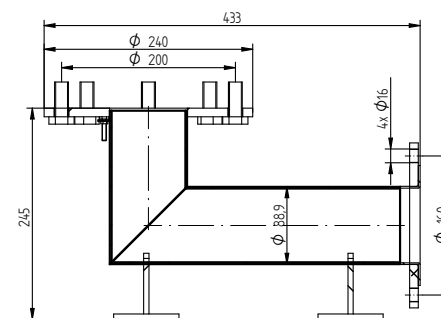
B37-0153 | nerezová ocel DIN 1.4404, AISI 316L Ø 1000 nerez klobouk, povrchová úprava MAT, 54 kg

B37-0155 | nerezová ocel DIN 1.4404, AISI 316L Ø 1100 nerez klobouk, povrchová úprava MAT, 66,5 kg

B37-0161 | nerezová ocel DIN 1.4404, AISI 316L Ø 2000 sklolaminátový klobouk, povrchová úprava MAT, 140 kg



kotvení hřib nerez



kotvení hřib sklolaminát

| KÓD | A (mm) | B (mm) | C (mm) |
|-----------------|--------|--------|--------|
| B37-0151 | 900 | 2280 | 2050 |
| B37-0153 | 1000 | 2280 | 2050 |
| B37-0155 | 1100 | 2280 | 2050 |
| B37-0161 | 2000 | 2280 | 2050 |

ROZMĚR: viz nákres

Součástí dodávky je kotvení chrliče pro zabetonování, těsnění, spojovací materiál.

HŘIB Ø 900 - 1100 mm

PŘIPOJENÍ: příruba DN 65 PN 10/76,1 AL

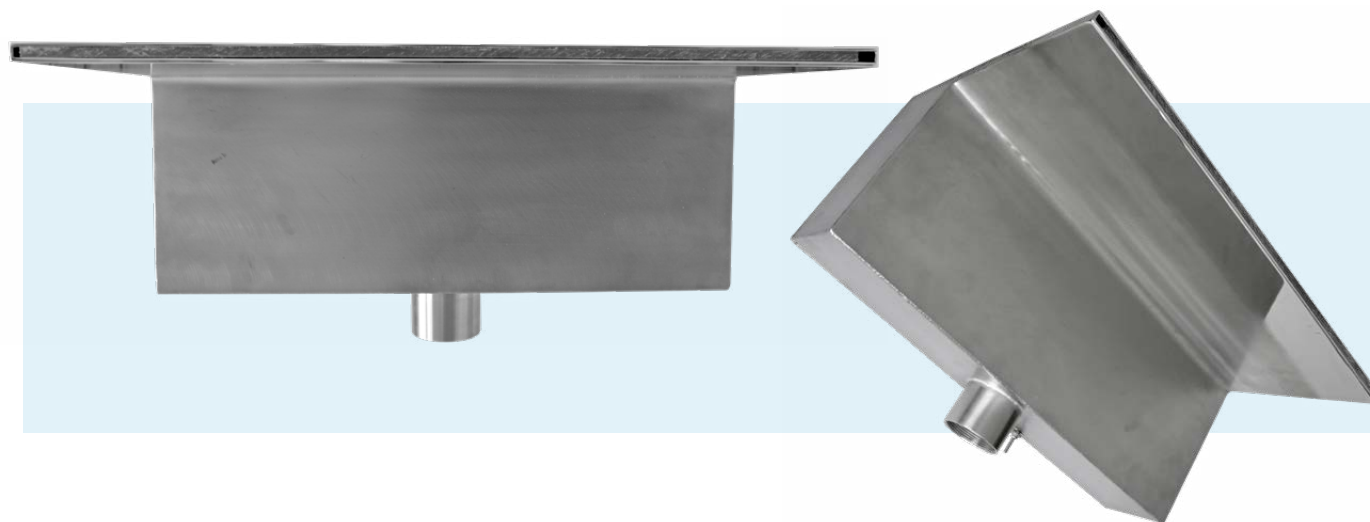
VÝKON ČERPADLA: 35 m³ /h

HŘIB Ø 2000 mm

PŘIPOJENÍ: příruba DN 80 PN 10/88,9 AL

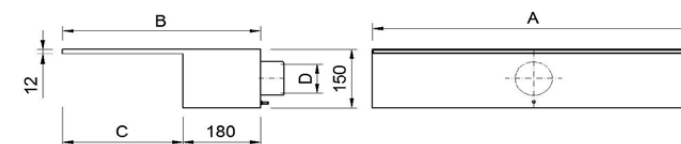
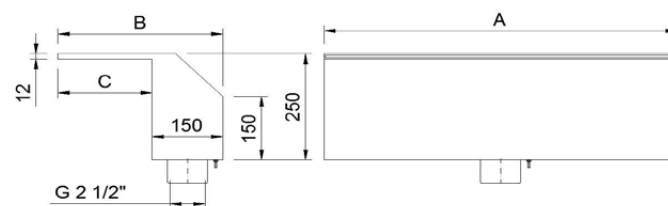
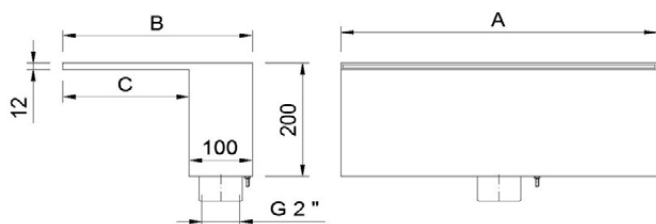
VÝKON ČERPADLA: 50 m³ /h

CHRLIČ „DO ZDI“



MATERIÁL: nerezová ocel DIN 1.4404, AISI 316L

Povrchová úprava pohledové části hubice 30 mm
LESK / MAT



CHRLIČ DO ZDI - SPODNÍ VÝVOD

| KÓD | A (mm) | B (mm) | C (mm) | Hmotnost (Kg) | Výkon čerpadla (m ³ /h) |
|-----------------|--------|--------|--------|---------------|------------------------------------|
| B37-0132 | 330 | 250 | 150 | 10 | 20 |
| B37-0134 | 430 | 300 | 200 | 13 | 30 |
| B37-0136 | 500 | 300 | 200 | 15 | 40 |

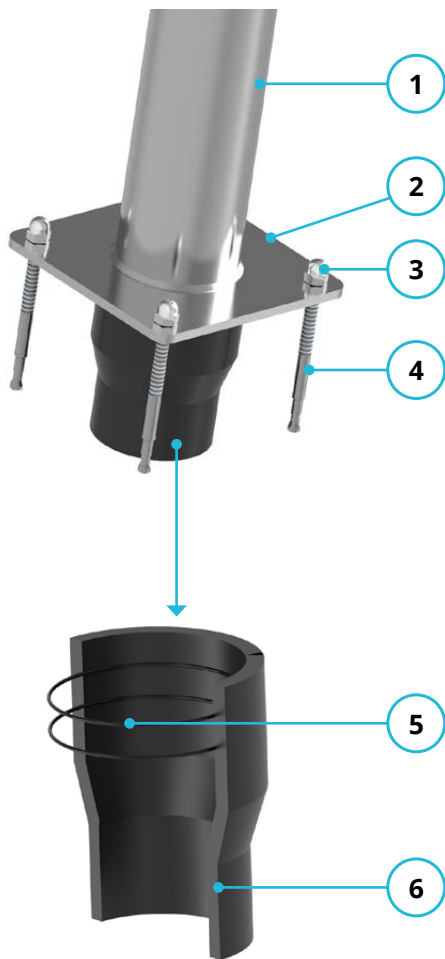
CHRLIČ DO ZDI - SPODNÍ VÝVOD

| KÓD | A (mm) | B (mm) | C (mm) | Hmotnost (Kg) | Výkon čerpadla (m ³ /h) |
|-----------------|--------|--------|--------|---------------|------------------------------------|
| B37-0138 | 750 | 350 | 200 | 24 | 60 |
| B37-0140 | 1000 | 350 | 200 | 31 | 80 |

CHRLIČ DO ZDI - ZADNÍ VÝVOD

| KÓD | A (mm) | B (mm) | C (mm) | D | Hmotnost (Kg) | Výkon čerpadla (m ³ /h) |
|-----------------|--------|--------|--------|------|---------------|------------------------------------|
| B37-0131 | 330 | 400 | 220 | 2" | 12 | 20 |
| B37-0133 | 430 | 400 | 220 | 2" | 14,5 | 30 |
| B37-0135 | 500 | 460 | 280 | 2" | 18 | 50 |
| B37-0137 | 750 | 460 | 280 | 2,5" | 25 | 60 |
| B37-0139 | 1000 | 460 | 280 | 2,5" | 32 | 80 |

VARIANTY KOTVENÍ



B37-1134 Rychlospojka Ø 75/63

B37-1135 Rychlospojka Ø 63/50

B37-0081
Chrlič „BLÍŽENEC“ HOME

B37-0004
Chrlič „VÁHA“ PROFI

B37-0201
Sání k vodním atrakcím

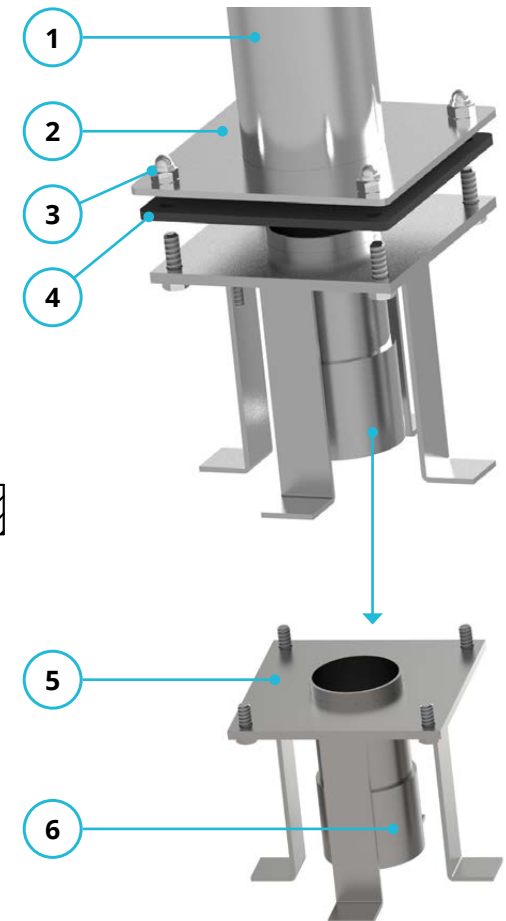
HOME

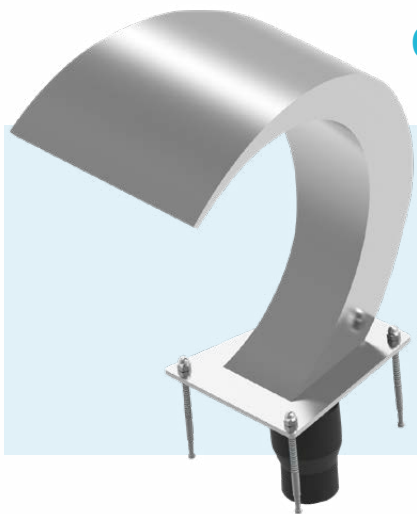
- 4 nerezová kotva
- 5 o-kroužky
- 6 rychlospojka

- 1 tělo chrliče
- 2 podstava chrliče
- 3 matice M8 uzavřená

PROFI

- 4 těsnění
- 5 kotvení do betonu
- 6 vnitřní závit





CHRLIČ „HAD 280“ HOME

Kód/ Art. Nr.

B37-0171 | nerezová ocel DIN 1.4404, AISI 316L, povrchová úprava MAT

B37-0172 | nerezová ocel DIN 1.4404, AISI 316L, povrchová úprava LESK

ROZMĚR: 440 x 284 x 405 mm
(výška x šířka x hloubka)

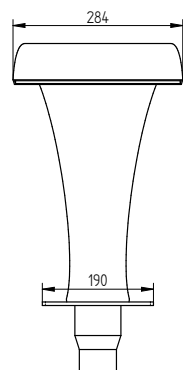
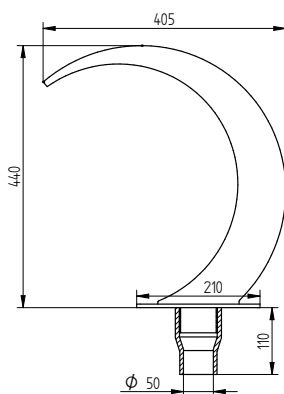
HMOTNOST: 8,5 kg

Součástí dodávky je rychlospojka a spojovací materiál.

Ručně leštěné = vysoká kvalita lesku

PŘIPOJENÍ: B37-1135 Rychlospojka
ø63 mm/ø50 mm, přívodní trubka ø50

VÝKON ČERPADLA: 20 m³ /h



CHRLIČ „HAD 380“ HOME

Kód/ Art. Nr.

B37-0173 | nerezová ocel DIN 1.4404, AISI 316L, povrchová úprava MAT

B37-0174 | nerezová ocel DIN 1.4404, AISI 316L, povrchová úprava LESK

ROZMĚR: 585 x 380 x 545 mm
(výška x šířka x hloubka)

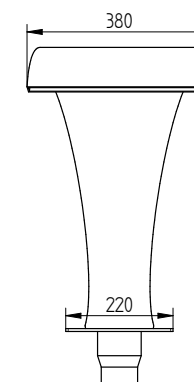
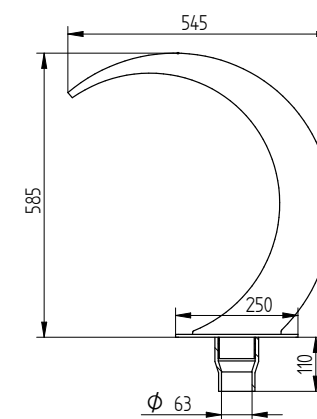
HMOTNOST: 17 kg

Součástí dodávky je rychlospojka a spojovací materiál.

Ručně leštěné = vysoká kvalita lesku

PŘIPOJENÍ: B37-1134 Rychlospojka
ø75 mm/ø63 mm, přívodní trubka ø63

VÝKON ČERPADLA: 30 m³ /h



CHRLIČ „RYBY“ HOME



Kód/ Art. Nr.

B37-0045 | nerezová ocel DIN 1.4404, AISI 316L, povrchová úprava MAT

B37-0046 | nerezová ocel DIN 1.4404, AISI 316L, povrchová úprava LESK

ROZMĚR: 535 x 347 x 695 mm
(výška x šířka x hloubka)

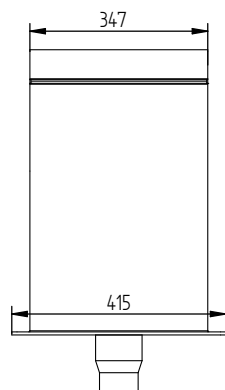
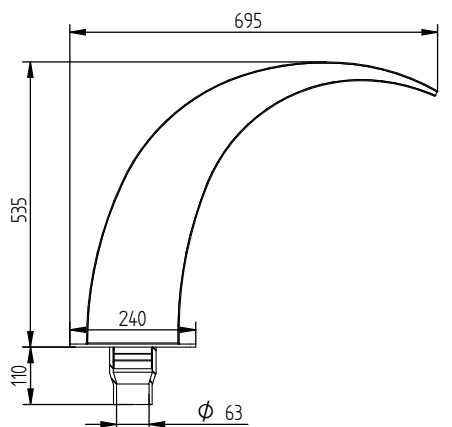
HMOTNOST: 28 kg

Součástí dodávky je rychlospojka a spojovací materiál.

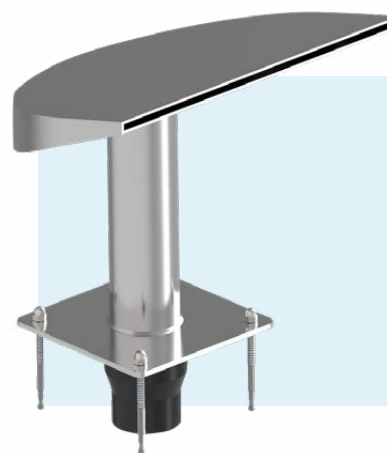
Ručně leštěné = vysoká kvalita lesku

PŘIPOJENÍ: B37-1134 Rychlospojka
ø75 mm/ø63 mm, přívodní trubka ø63

VÝKON ČERPADLA: 30 m³ /h



CHRLIČ „BLÍŽENEC“ HOME



Kód/ Art. Nr.

B37-0081 | nerezová ocel DIN 1.4404, AISI 316L, povrchová úprava MAT

B37-0082 | nerezová ocel DIN 1.4404, AISI 316L, povrchová úprava LESK

ROZMĚR: 353 x 400 x 300 mm
(výška x šířka x hloubka)

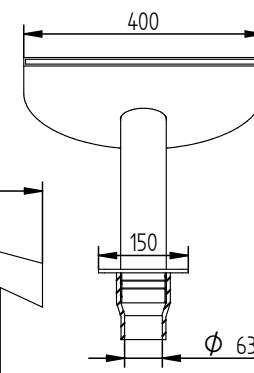
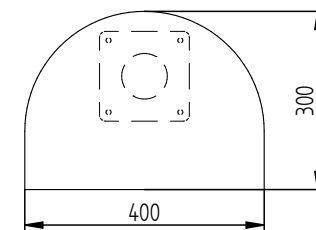
HMOTNOST: 11 kg

Součástí dodávky je rychlospojka a spojovací materiál.

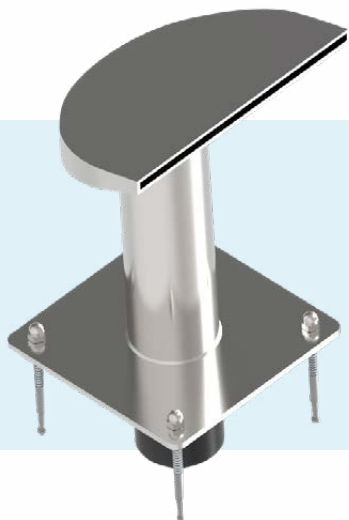
Ručně leštěné = vysoká kvalita lesku

PŘIPOJENÍ: B37-1134 Rychlospojka
ø75 mm/ø63 mm, přívodní trubka ø63

VÝKON ČERPADLA: 20 m³ /h



CHRLIČ „ŠTÍR“ HOME



Kód/ Art. Nr.

B37-0025 | nerezová ocel DIN 1.4404, AISI 316L, povrchová úprava MAT

B37-0026 | nerezová ocel DIN 1.4404, AISI 316L, povrchová úprava LESK

ROZMĚR: 315 x 250 x 185 mm
(výška x šířka x hloubka)

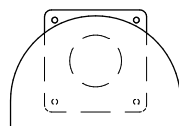
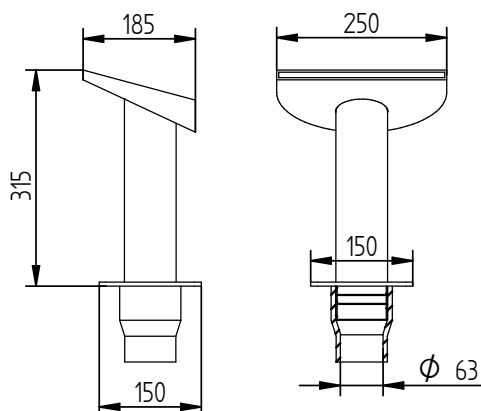
HMOTNOST: 6,5 kg

Součástí dodávky je rychlospojka a spojovací materiál.

Ručně leštěné = vysoká kvalita lesku

PŘIPOJENÍ: B37-1134 Rychlospojka
ø75 mm/ø63 mm, přívodní trubka ø63

VÝKON ČERPADLA: 30 m³ /h



CHRLIČ „JUPITER“ HOME



Kód/ Art. Nr.

B37-0175 | nerezová ocel DIN 1.4404, AISI 316L, povrchová úprava MAT

B37-0176 | nerezová ocel DIN 1.4404, AISI 316L, povrchová úprava LESK

ROZMĚR: 755 x 650 x 60 mm
(výška x šířka x hloubka)

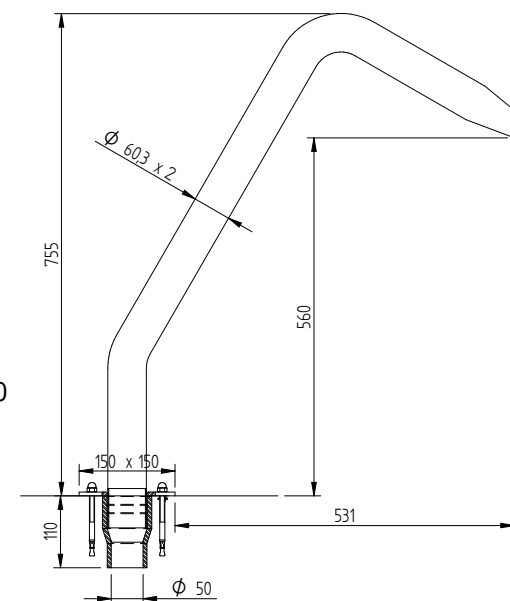
HMOTNOST: 6 kg

Součástí dodávky je rychlospojka a spojovací materiál.

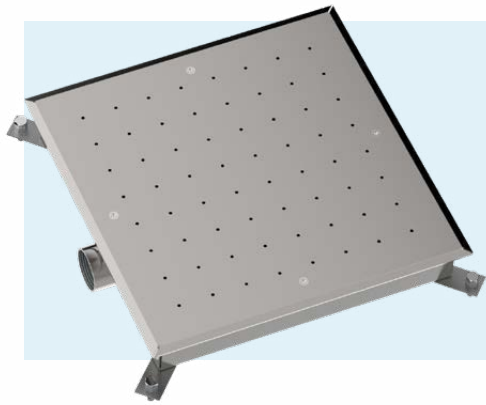
Ručně leštěné = vysoká kvalita lesku

PŘIPOJENÍ: B37-1135 Rychlospojka
ø63 mm/ø50 mm, přívodní trubka ø50

VÝKON ČERPADLA: 20 m³ /h



VZDUCHOVÁ DNOVÁ MASÁŽ „ČTVERCOVÁ“



Kód/ Art. Nr.

N03-1001 | do fólie, DIN 1.4404, AISI 316L, povrchová úprava pohledové části LESK

N03-1002 | do keramiky, DIN 1.4404, AISI 316L, povrchová úprava pohledové části LESK

N03-1001

ROZMĚR: 385 x 385 mm

HMOTNOST: 13 kg

PŘIPOJENÍ: vnitřní závit G 1 1/2"

DMYCHADLO: 70 m³ /h

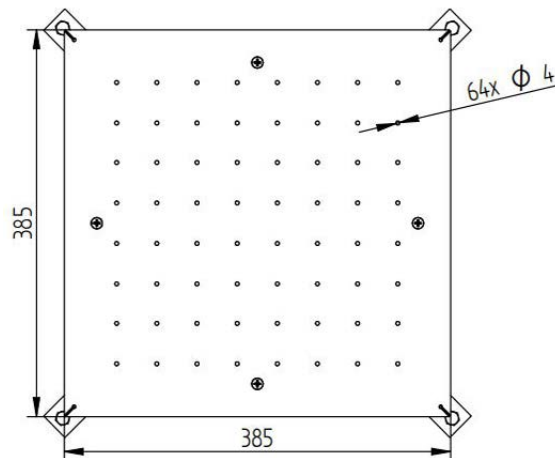
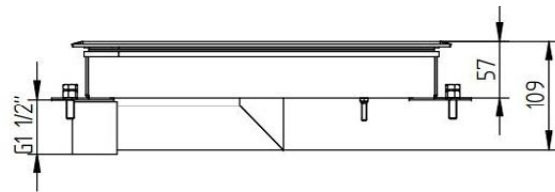
N03-1002

ROZMĚR: 414 x 414 mm

HMOTNOST: 14 kg

PŘIPOJENÍ: vnitřní závit G 1 1/2"

DMYCHADLO: 70 m³ /h



VZDUCHOVÁ DNOVÁ MASÁŽ „KRUHOVÁ“



Kód/ Art. Nr.

N03-1004 | do keramiky Ø 475 mm, DIN 1.4404, AISI 316L, povrchová úprava pohledové části LESK

N03-1005 | do fólie Ø 475 mm, DIN 1.4404, AISI 316L, povrchová úprava pohledové části LESK

N03-1006 | do keramiky Ø 300 mm, DIN 1.4404, AISI 316L, povrchová úprava pohledové části LESK

N03-1007 | do fólie Ø 300 mm, DIN 1.4404, AISI 316L, povrchová úprava pohledové části LESK

DNOVÁ MASÁŽ Ø 475 mm

HMOTNOST: 14 kg

PŘIPOJENÍ: vnitřní závit G 1 1/2"

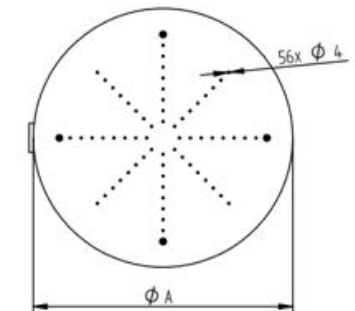
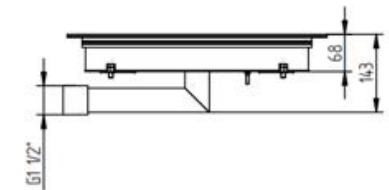
DMYCHADLO: 80 m³ /h

DNOVÁ MASÁŽ Ø 300 mm

HMOTNOST: 6 kg

PŘIPOJENÍ: vnitřní závit G 1 1/2"

DMYCHADLO: 70 m³ /h



VZDUCHOVÉ MASÁŽNÍ TRYSKY



Kód/ Art. Nr.

N03-0034 Tělo pro hydromasážní trysku do nerezového bazénu
nerezová ocel DIN 1.4404, AISI 316L

N03-0036 Tryska kompletní hydromasážní do nerezového bazénu
nerezová ocel DIN 1.4404, AISI 316L

TĚLO HYDROMASÁŽNÍ TRYSKY

HMOTNOST: 0,5 kg

PŘIPOJENÍ:

vnitřní závit G 1" - voda
vnitřní závit G 3/8" - vzduch

TRYSKA KOMPLETNÍ HYDROMASÁŽNÍ

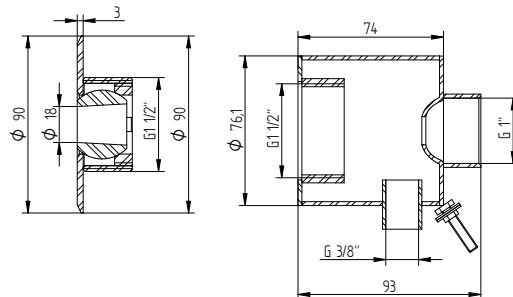
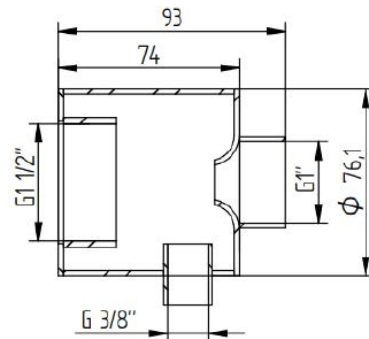
HMOTNOST: 1 kg

PŘÍSLUŠENSTVÍ:

N03-0034 Tělo pro hydromasážní trysku do nerezového bazénu

N03-0044 Tryska nerezová D90 s koulí 1 díra

N03-0033 Klíč trysek vysavačové a s koulí



VZDUCHOVÉ MASÁŽNÍ TRYSKY



Kód/ Art. Nr.

N03-0039 Tělo pro hydromasážní trysku do fóliového bazénu
nerezová ocel DIN 1.4404, AISI 316L

N03-0041 Tryska kompletní hydromasážní do fóliového bazénu
nerezová ocel DIN 1.4404, AISI 316L

TĚLO HYDROMASÁŽNÍ TRYSKY

HMOTNOST: 1 kg

PŘIPOJENÍ:

vnitřní závit G 1" - voda
vnitřní závit G 3/8" - vzduch

TRYSKA KOMPLETNÍ HYDROMASÁŽNÍ

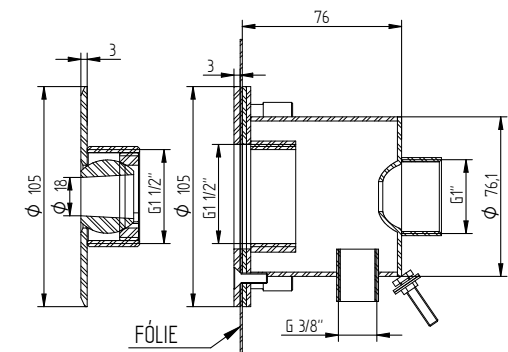
HMOTNOST: 1,5 kg

PŘÍSLUŠENSTVÍ:

N03-0039 Tělo pro hydromasážní trysku do fóliového bazénu

N03-0040 Tryska nerezová D105 s koulí 1 díra

N03-0033 Klíč trysek vysavačové a s koulí



VZDUCHOVÉ MASÁŽNÍ TRYSKY



Kód/ Art. Nr.

N03-0039 Tělo pro hydromasážní trysku do keramického bazénu
nerezová ocel DIN 1.4404, AISI 316L

N03-0041 Tryska kompletní hydromasážní do keramického bazénu
nerezová ocel DIN 1.4404, AISI 316L

TĚLO HYDROMASÁŽNÍ TRYSKY

HMOTNOST: 0,7 kg

PŘIPOJENÍ:

vnitřní závit G 1" - voda
vnitřní závit G 3/8" - vzduch

TRYSKA KOMPLETNÍ HYDROMASÁŽNÍ

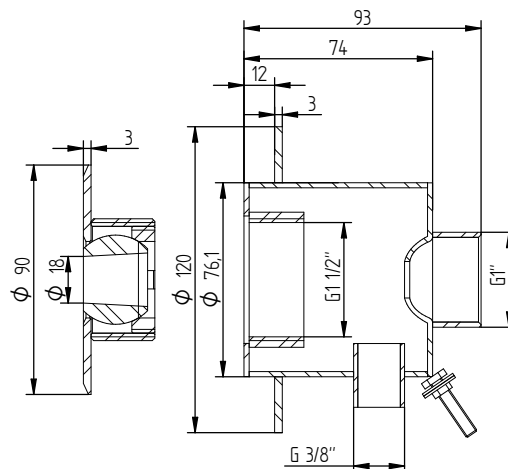
HMOTNOST: 1 kg

PŘÍSLUŠENSTVÍ:

N03-0042 Tělo pro hydromasážní trysku do keramického bazénu

N03-0044 Tryska nerezová D90 s koulí
1 díra

N03-0033 Klíč trysek vysavačové
a s koulí



NEREZOVÉ MASÁŽNÍ TRYSKY



Kód/ Art. Nr.

N03-0022 Tryska 36 / 1/2" | nerezová
ocel DIN 1.4404, AISI 316L, 5x Ø 4 mm

N03-0023 Tryska 52 / 1 | nerezová
ocel DIN 1.4404, AISI 316L, šestihran
1 x 8 mm

Pohledová část má povrchovou
úpravu LESK.

TRYSKA 36 / 1/2

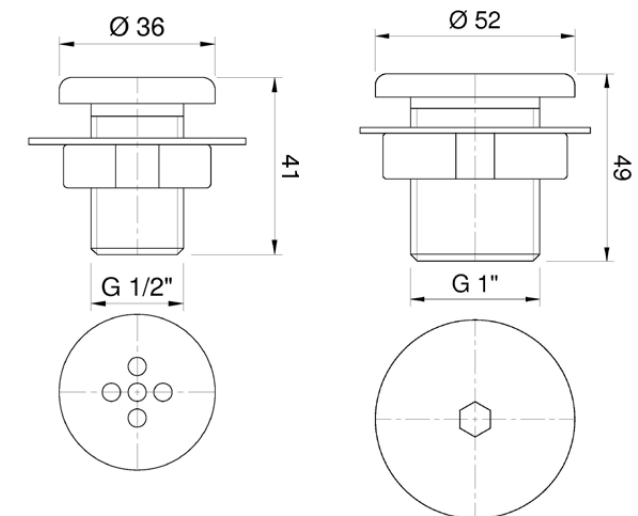
HMOTNOST: 0,1 kg

PŘÍSLUŠENSTVÍ:

N03-0027 Klíč trysky 36 / 1/2

TRYSKA 52 / 1

HMOTNOST: 0,25 kg



NEREZOVÉ MASÁŽNÍ TRYSKY



Kód/ Art. Nr.

N03-0024 Tryska 80 / 1,5" | nerezová ocel DIN 1.4404, AISI 316L, 4x Ø 6 mm

N03-0031 Tryska 90/17/2" | nerezová ocel DIN 1.4404, AISI 316L

Pohledová část má povrchovou úpravu LESK.

TRYSKA 80 / 1,5"

HMOTNOST: 0,42 kg

PŘÍSLUŠENSTVÍ:

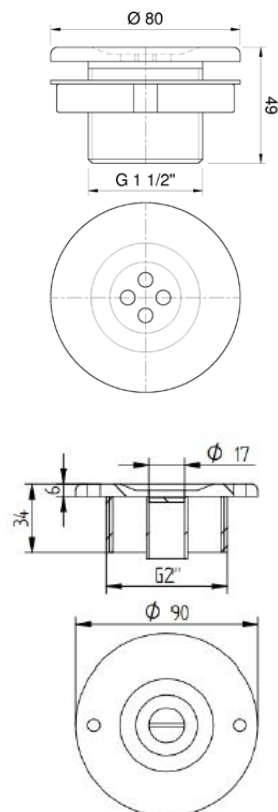
N03-0028 Klíč trysky 80 / 1,5"

TRYSKA 90/17/2"

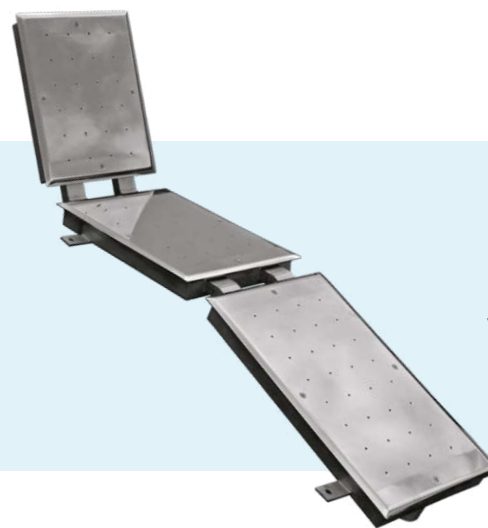
HMOTNOST: 0,45 kg

PŘÍSLUŠENSTVÍ:

N03-0032 Klíč trysky 90/17/2"



VZDUCHOVÉ MASÁŽNÍ LEHÁTKO



Kód/ Art. Nr.

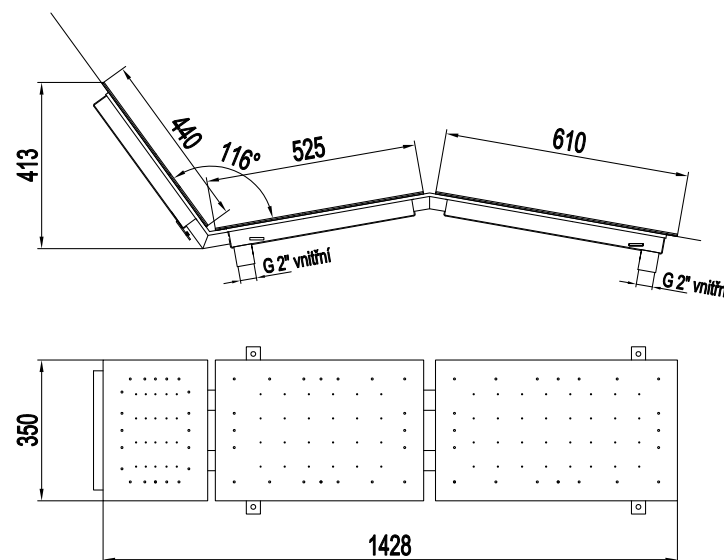
N03-1015 Lehátko masážní vzduchové do fóliového bazénu
nerezová ocel DIN 1.4404, AISI 316L,
povrchová úprava pohledové části
LESK

HMOTNOST: 33 kg

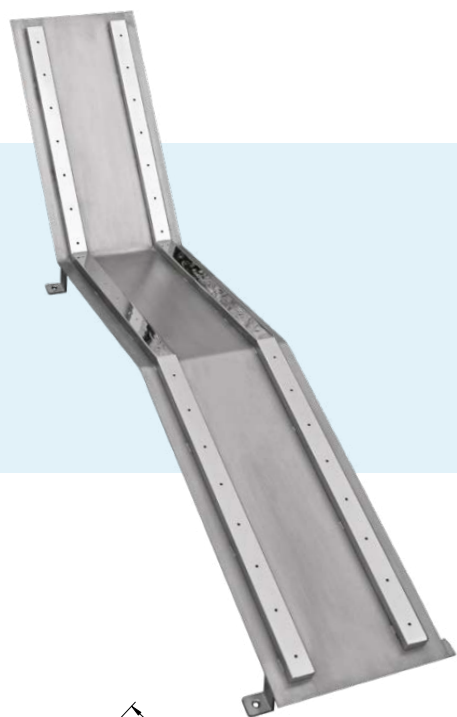
PŘIPOJENÍ: 2x vnitřní závit G 2"

DMYCHADLO: 50 m³ /h

KOTVENÍ: K zafixování lehátka do požadované polohy dodáváme 4 kotvící tyče.



VZDUCHOVÉ MASÁŽNÍ LEHÁTKO



Kód/ Art. Nr.

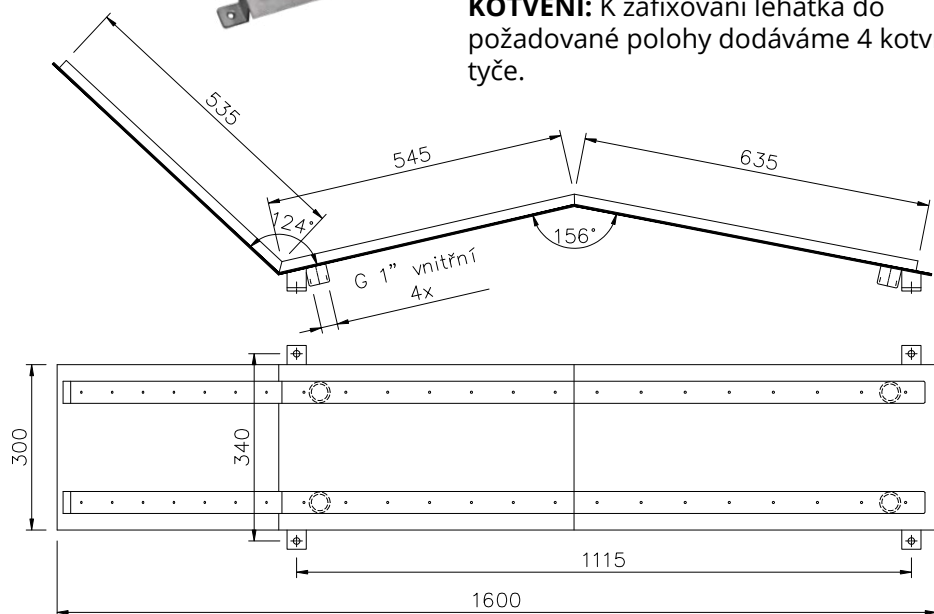
N03-1017 Lehátko masážní do keramického bazénu | nerezová ocel DIN 1.4404, AISI 316L, povrchová úprava pohledové části LESK

HMOTNOST: 19 kg

PŘIPOJENÍ: 4x vnitřní závit G 1"

DMYCHADLO: 30 m³ /h

KOTVENÍ: K zafixování lehátka do požadované polohy dodáváme 4 kotvící tyče.



VZDUCHOVÉ MASÁŽNÍ LEHÁTKO ÚZKÉ



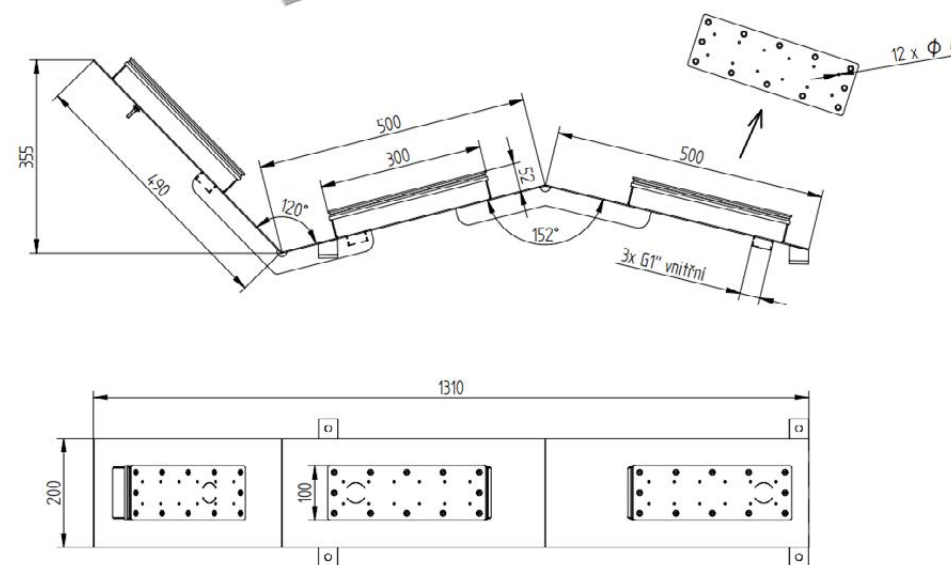
Kód/ Art. Nr.

N03-1016 Lehátko masážní úzké do fóliového bazénu | nerezová ocel DIN 1.4404, AISI 316L, povrchová úprava pohledové části LESK

HMOTNOST: 16 kg

PŘIPOJENÍ: 3x vnitřní závit G 1"

DMYCHADLO: 25 m³ /h





PROTIPROUD

Kód/ Art. Nr.

F02-0601 Protiproud jednotrýskový kruhový s piezoelektrickým tlačítkem | nerezová ocel DIN 1.4404, AISI 316L, povrchová úprava LESK

F02-0602 Protiproud dvojtrýskový kruhový s piezoelektrickým tlačítkem nerezová ocel DIN 1.4404, AISI 316L, povrchová úprava LESK

Součástí dodávky není čerpadlo protiproudu, propojovací potrubí a ventily.

PŘIPOJENÍ: vnitřní závit G 2,5"

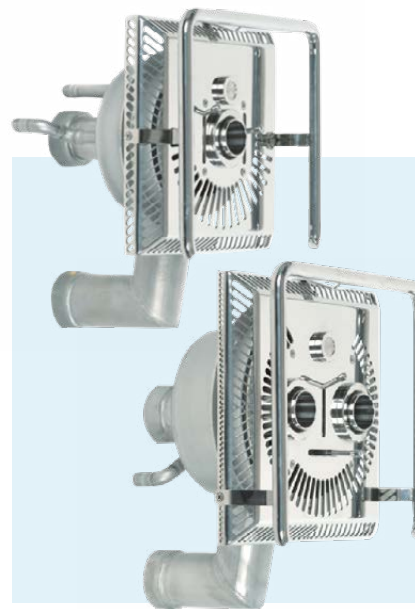
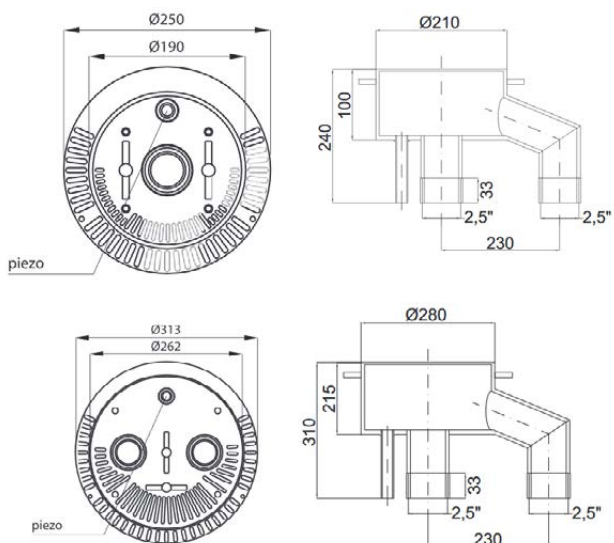
VÝKON: 57 - 68 m³ /h

F02-0601

HMOTNOST: 13 kg

F02-0602

HMOTNOST: 15 kg



PROTIPROUD

Kód/ Art. Nr.

F02-0603 Protiproud jednotrýskový čtvercový s piezoelektrickým tlačítkem | nerezová ocel DIN 1.4404, AISI 316L, povrchová úprava LESK

F02-0604 Protiproud dvojtrýskový čtvercový s piezoelektrickým tlačítkem nerezová ocel DIN 1.4404, AISI 316L, povrchová úprava LESK

Součástí dodávky není čerpadlo protiproudu, propojovací potrubí a ventily.

PŘIPOJENÍ: vnitřní závit G 2,5"

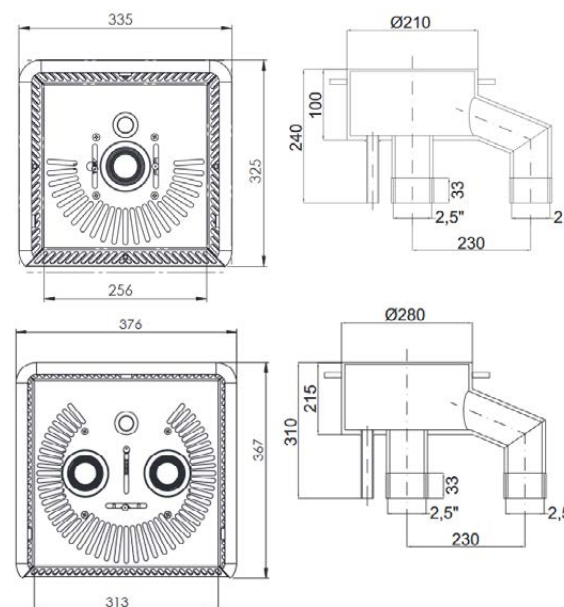
VÝKON: 57 - 68 m³ /h

F02-0603

HMOTNOST: 13 kg

F02-0604

HMOTNOST: 15 kg



PIEZOELEKTRICKÁ TLAČÍTKA



Kód/ Art. Nr.

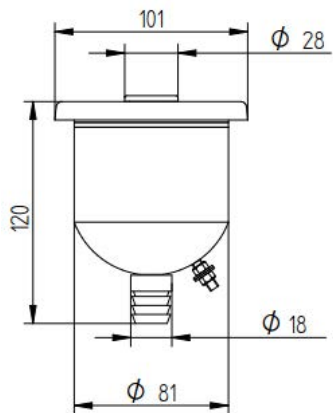
B37-0311 Piezoelektrické tlačítko do fóliového bazénu | povrchová úprava LESK

B37-0312 Piezoelektrické tlačítko do keramického bazénu | povrchová úprava LESK

Skříňka je vyrobena z nerezové oceli DIN 1.4404, AISI 316L s piezoelektrickým tlačítkem třídy IP 68.

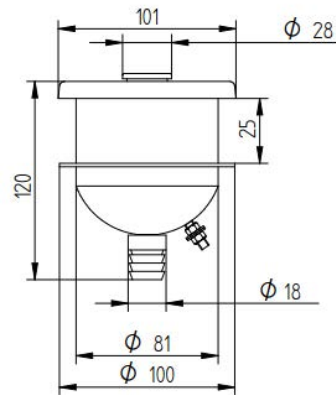
B37-0311

HMOTNOST: 0,8 kg



B37-0312

HMOTNOST: 1 kg



ELEKTRICKÁ SPÍNACÍ SKŘÍŇKA



Kód/ Art. Nr.

B37-0313 Elektrická spínací skříňka jednofázová pro piezoelektrické tlačítko

B37-0314 Elektrická spínací skříňka třífázová pro piezoelektrické tlačítko

Elektrické skříně zajišťují obsluhu čerpadel a ovládacích spínačů (piezoelektrická tlačítka) s transformátorem 12V.

NEREZOVÉ SKIMMERY A PŘELIVOVÉ ŽLÁBKY

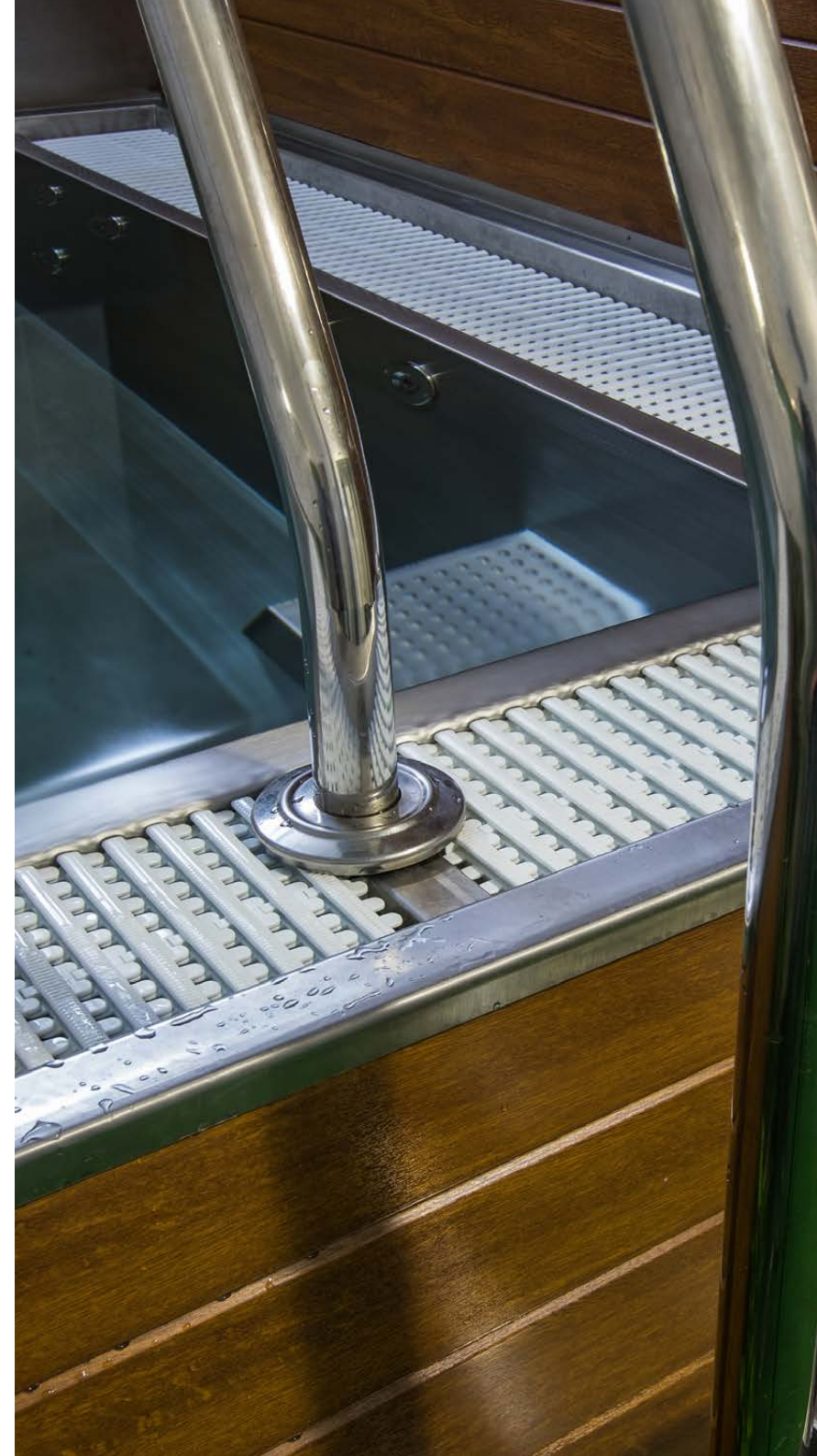
NEREZOVÉ SKIMMERY

NEREZOVÉ RÁMEČKY K PLASTOVÝM SKIMMERŮM

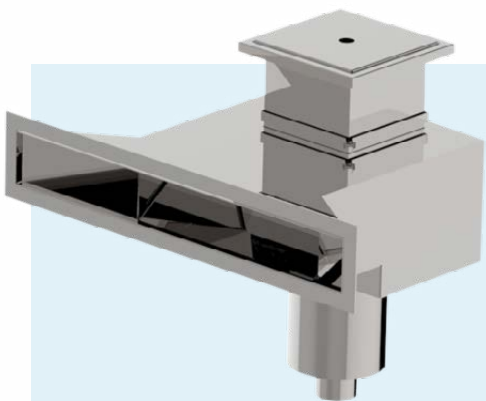
NEREZOVÉ PŘÍRUBY K PLASTOVÝM SKIMMERŮM

NEREZOVÉ PŘELIVOVÉ ŽLÁBKY

ODVODŇOVACÍ ŽLÁBKY



NEREZOVÝ SKIMMER



Kód/ Art. Nr.

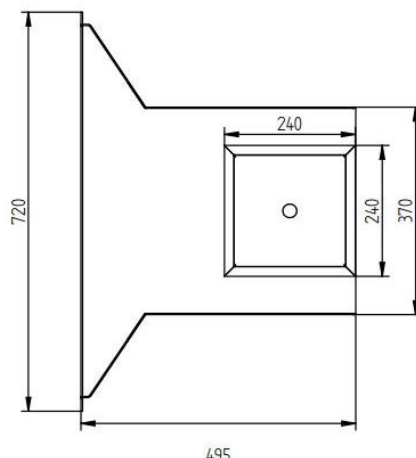
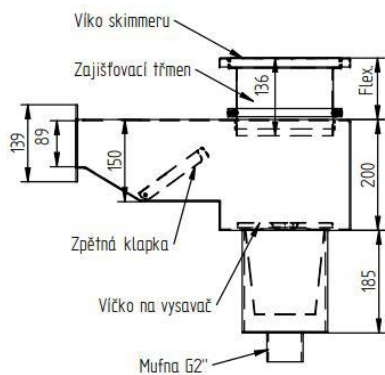
N08-0001 Nerezový skimmer do nerezového bazénu | nerezová ocel DIN 1.4404, AISI 316L, povrchová úprava MAT

N08-0005 Nerezový skimmer s dopuštěním do nerezového bazénu | nerezová ocel DIN 1.4404, AISI 316L, povrchová úprava MAT

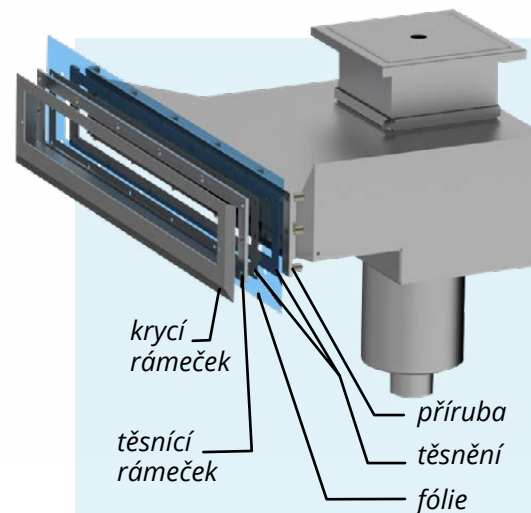
HMOTNOST: 20 kg

PŘIPOJENÍ: vnitřní závit G 2"

MAXIMÁLNÍ DOPORUČENÝ PRŮTOK:
15 m³ /h



NEREZOVÝ SKIMMER



Kód/ Art. Nr.

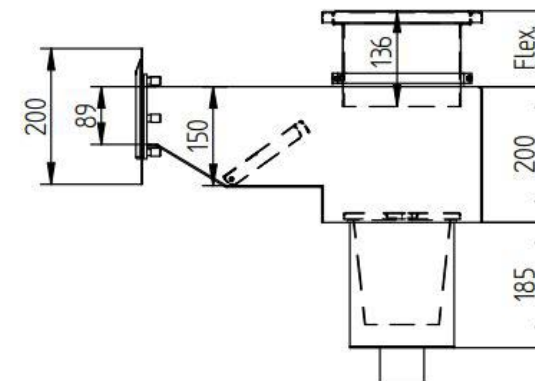
N08-0002 Nerezový skimmer do fóliového bazénu | nerezová ocel DIN 1.4404, AISI 316L, povrchová úprava MAT, krycí rámeček LESK

N08-0006 Nerezový skimmer s dopuštěním do fóliového bazénu | nerezová ocel DIN 1.4404, AISI 316L, povrchová úprava MAT, krycí rámeček LESK

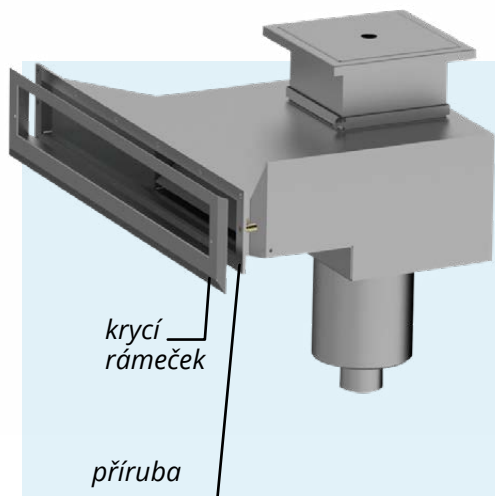
HMOTNOST: 24 kg

PŘIPOJENÍ: vnitřní závit G 2"

MAXIMÁLNÍ DOPORUČENÝ PRŮTOK:
15 m³ /h



NEREZOVÝ SKIMMER



Kód/ Art. Nr.

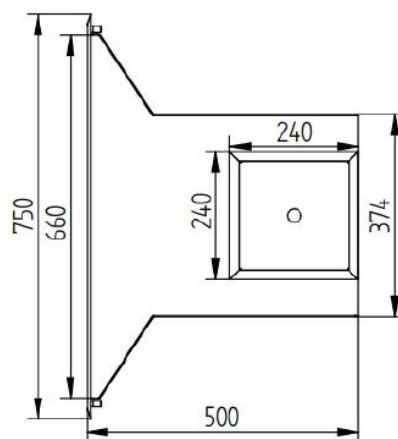
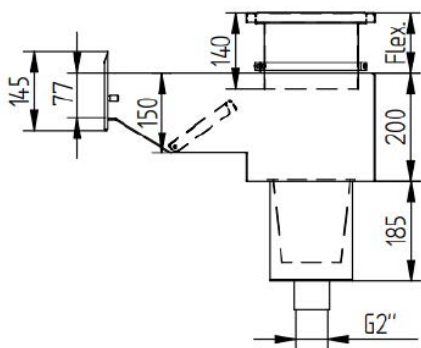
N08-0004 Nerezový skimmer do keramického bazénu | nerezová ocel DIN 1.4404, AISI 316L, povrchová úprava MAT, krycí rámeček LESK

N08-0007 Nerezový skimmer s dopuštěním do keramického bazénu | nerezová ocel DIN 1.4404, AISI 316L, povrchová úprava MAT, krycí rámeček LESK

HMOTNOST: 21 kg

PŘIPOJENÍ: vnitřní závit G 2"

MAXIMÁLNÍ DOPORUČENÝ PRŮTOK:
15 m³ /h



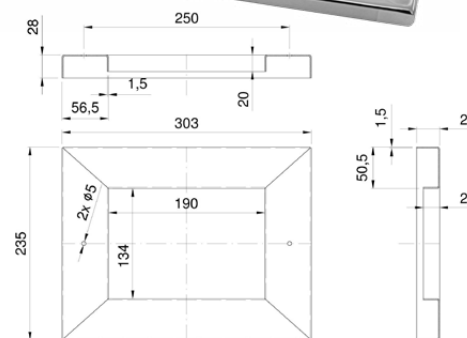
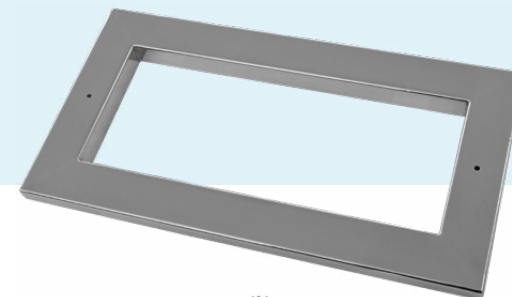
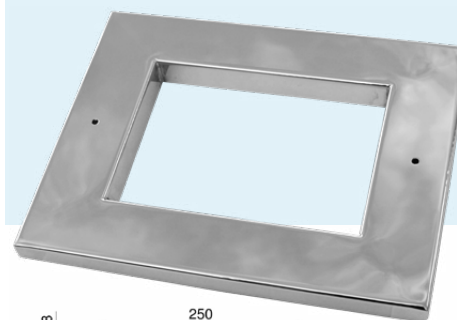
NEREZOVÉ RÁMEČKY K PLASTOVÝM SKIMMERŮM

Kód/ Art. Nr.

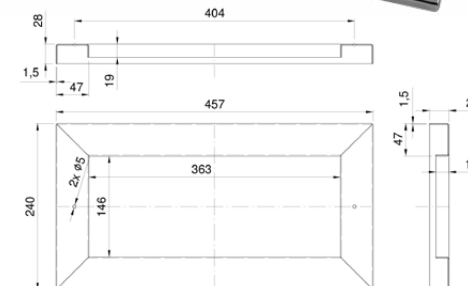
B37-0406 Rámeček A 11 310 |
DIN 1.4404, AISI 316L, LESK | 1 kg

B37-0407 Rámeček A 56 176 | DIN
1.4404, AISI 316L, LESK | 1,5 kg

B37-0408 Rámeček A 11 311 | DIN
1.4404, AISI 316L, LESK | 1 kg



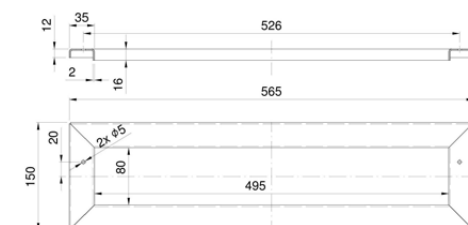
B37-0406



B37-0408



B37-0407



NEREZOVÉ PŘÍRUBY K PLASTOVÝM SKIMMERŮM

Kód/ Art. Nr.

B37-0402 Příruba ke skimmeru
A 11 303 | 228x296/3, LESK, DIN
1.4404, AISI 316L | 1,5 kg

B37-0403 Příruba ke skimmeru
A 56176 | LESK, DIN 1.4404, AISI
316L | 1,5 kg

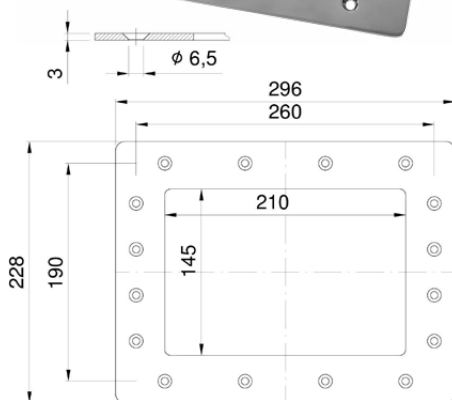
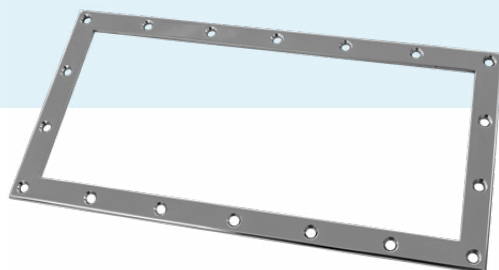
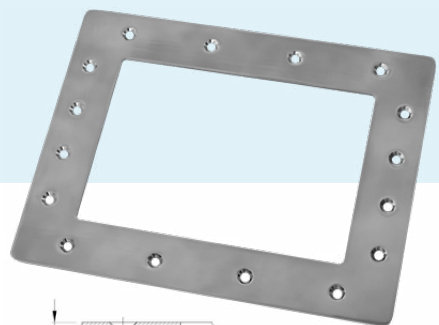
B37-0405 Příruba ke skimmeru
A 11 311-13 | LESK, DIN 1.4404,
AISI 316L | 1,5 kg

B37-0409 Příruba ke skimmeru
A11 309-10, A17 109 | LESK, DIN
1.4404, AISI 316L, 1 kg

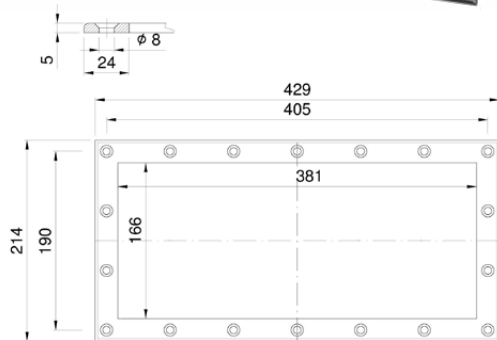
B37-0402D Příruba ke skimmeru
A 11 303 | 228x296/3, LESK, DIN
1.4462, duplex

B37-0403D Příruba ke skimmeru
A 56176 | LESK, DIN 1.4462, duplex

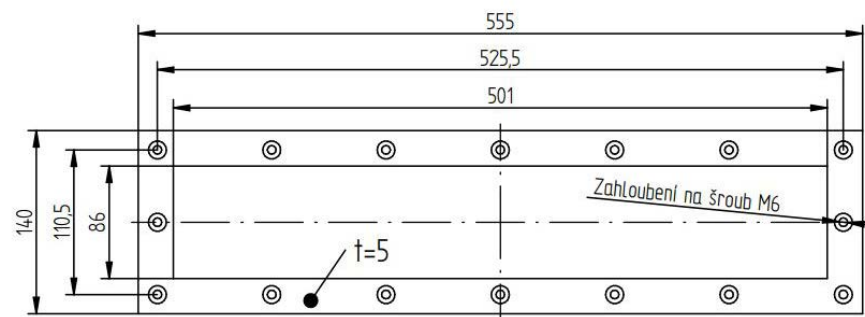
B37-0405D Příruba ke skimmeru
A 11 311-13 | LESK, DIN 1.4462,
duplex



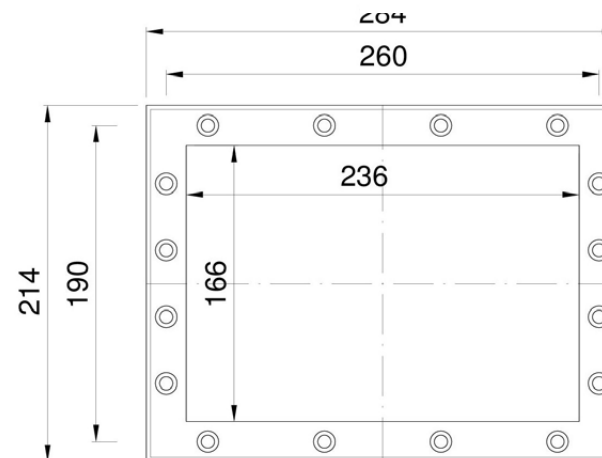
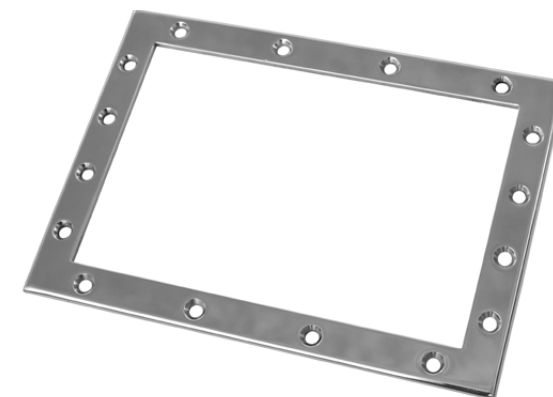
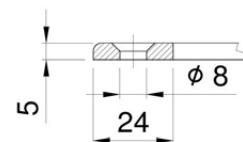
B37-0402



B37-0405

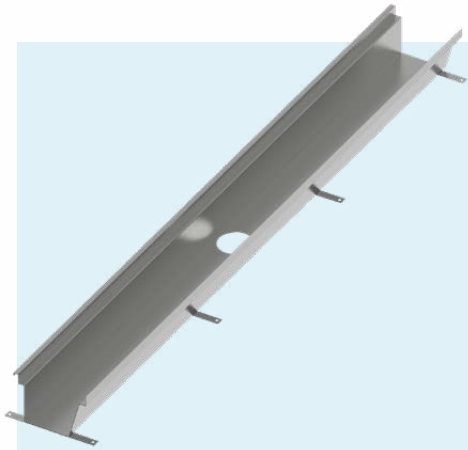


B37-0403



B37-0409

NEREZOVÉ PŘELIVOVÉ ŽLÁBKY K FÓLIOVÝM BAZÉNŮM



Kód/ Art. Nr.

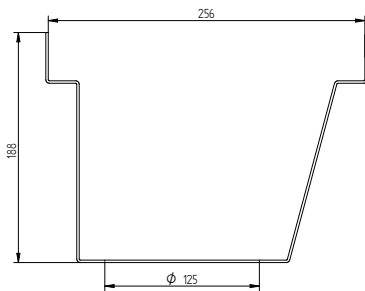
N05-0001 žlábek A1 | nerezová ocel
DIN 1.4404, AISI 316L, povrchová
úprava MAT

N05-0002 žlábek B1 | nerezová ocel
DIN 1.4404, AISI 316L, povrchová
úprava MAT

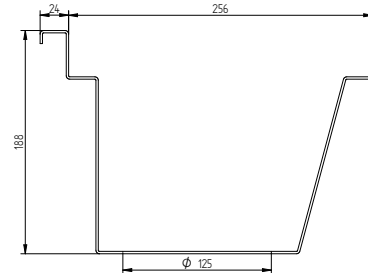
N05-0010 žlábek R1 (HOME)
nerezová ocel DIN 1.4404, AISI 316L,
povrchová úprava MAT

ROZMĚR: viz výkres | délka dle potřeby

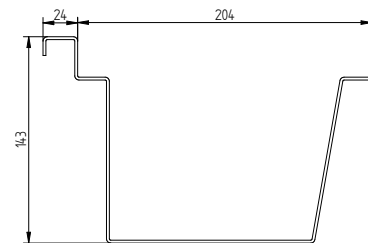
Zákazník zajistí stavební připravenost,
Montážní firma svaří na místě a srovná
do nivity



N05-0002

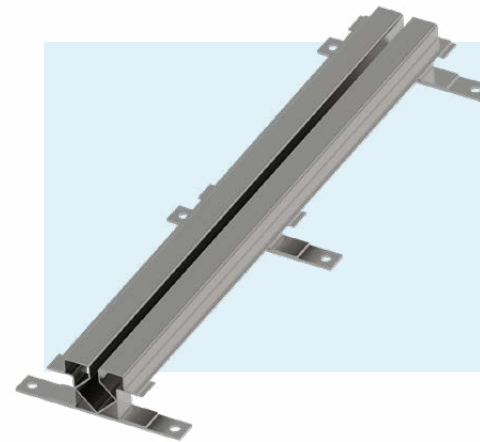


N05-0001



N05-0010

NEREZOVÝ ODVODŇOVACÍ ŽLÁBEK

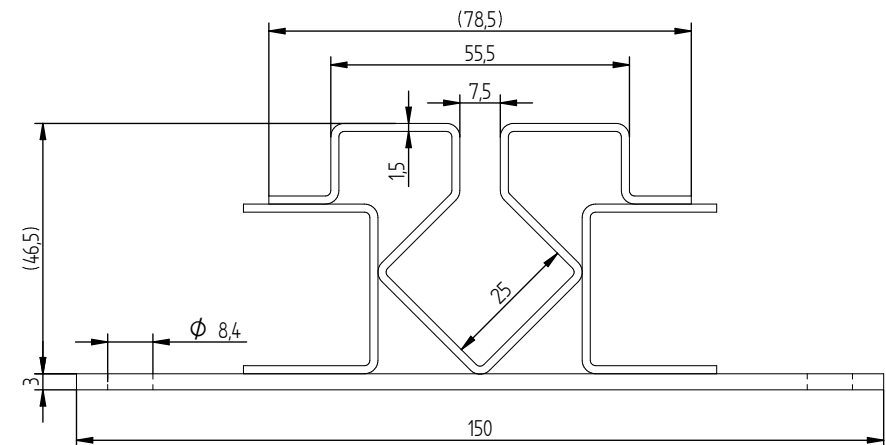


Kód/ Art. Nr.

**N05-0030 Odvodňovací žlábek
z nerezové oceli** | nerezová ocel DIN
1.4404, AISI 316L, povrchová úprava
MAT

ROZMĚR: viz výkres | délka dle potřeby

Žlábek je určen k odtoku odpadní vody
kolem bazénu z dlažby do kanalizace.





NEREZOVÉ SÁNÍ, TRYSKY, VÝPUSTĚ A PŘÍSLUŠENSTVÍ

SÁNÍ

TRYSKY **SACÍ**

VYSAVAČOVÉ **TRYSKY**

PODLAHOVÉ **VÝPUSTĚ**

NEREZOVÉ **MŘÍŽKY**

NEREZOVÉ VTOKOVÉ **TRYSKY S KOULÍ**

KLÍČE **K NEREZOVÝM TRYSKÁM**

PROSTUPY **STĚNOU BAZÉNU**

NEREZOVÉ SÁNÍ



Kód/ Art. Nr.

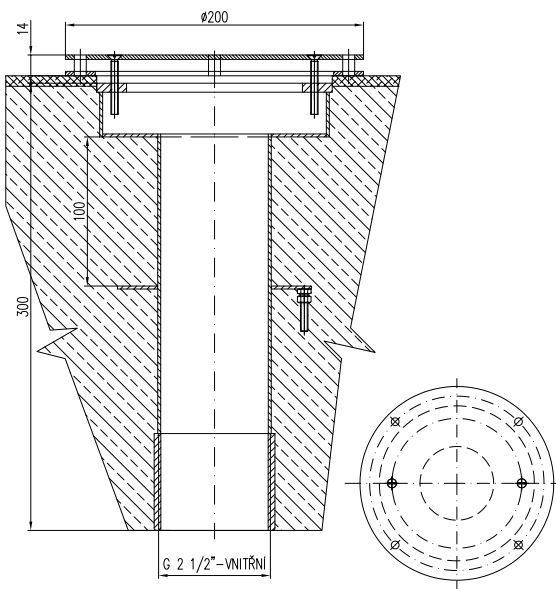
B37-0200 Sání k vodním atrakcím do keramiky | nerezová ocel DIN 1.4404, AISI 316L, povrchová úprava pohledové části LESK

B37-0201 Sání k vodním atrakcím do fólie | nerezová ocel DIN 1.4404, AISI 316L, povrchová úprava pohledové části LESK

B37-0200

HMOTNOST: 4,2 kg

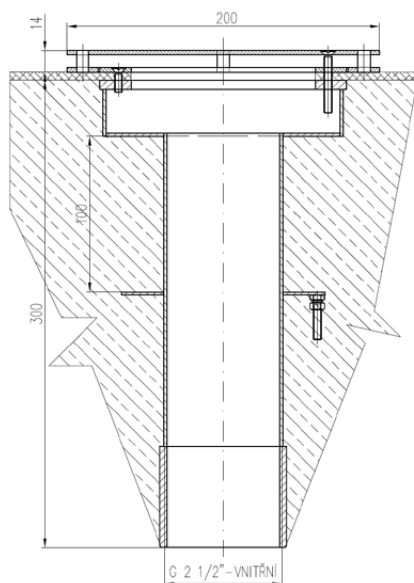
PŘIPOJENÍ: vnitřní závit G 2,5"



B37-0201

HMOTNOST: 4,5 kg

PŘIPOJENÍ: vnitřní závit G 2,5"



NEREZOVÉ SÁNÍ



Kód/ Art. Nr.

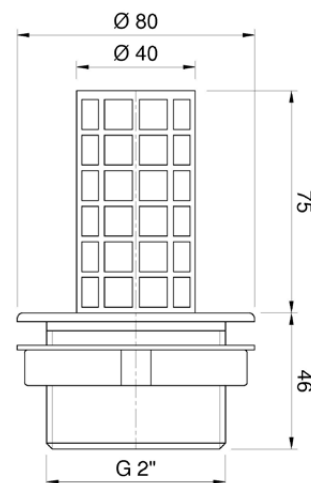
N03-0025 Odtokový prostup 80/2" | nerezová ocel DIN 1.4404, AISI 316L, povrchová úprava LESK

N03-0026 Sací prostup 115/2,5" | nerezová ocel DIN 1.4404, AISI 316L, povrchová úprava LESK

N03-0025

HMOTNOST: 0,5 kg

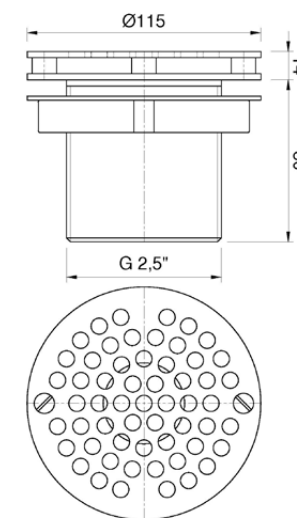
PŘIPOJENÍ: vnitřní závit G 2"



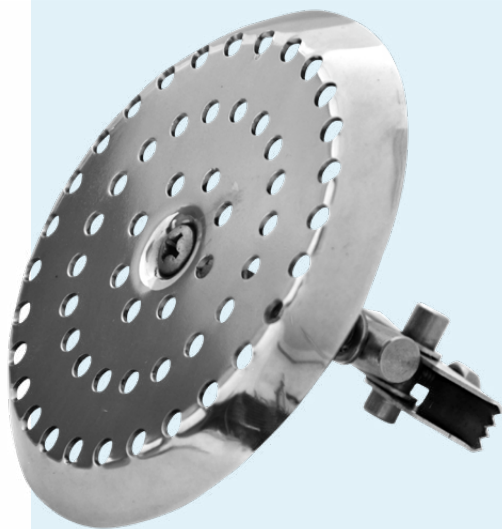
N03-0026

HMOTNOST: 1 kg

PŘIPOJENÍ: vnitřní závit G 2,5"



NEREZOVÉ SACÍ TRYSKY



Kód/ Art. Nr.

N03-0001 Dnová tryska nerezová sací do potrubí Ø 50 mm | nerezová ocel DIN 1.4404, AISI 316L, povrchová úprava LESK

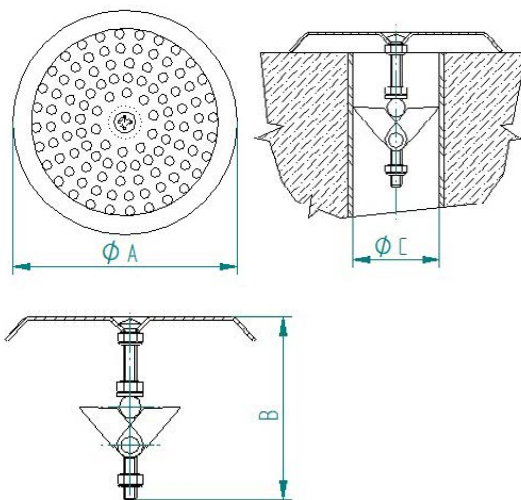
N03-0004 Dnová tryska nerezová sací do potrubí Ø 63 mm | nerezová ocel DIN 1.4404, AISI 316L, povrchová úprava LESK

N03-0007 Dnová tryska nerezová sací do potrubí Ø 75 mm | nerezová ocel DIN 1.4404, AISI 316L, povrchová úprava LESK

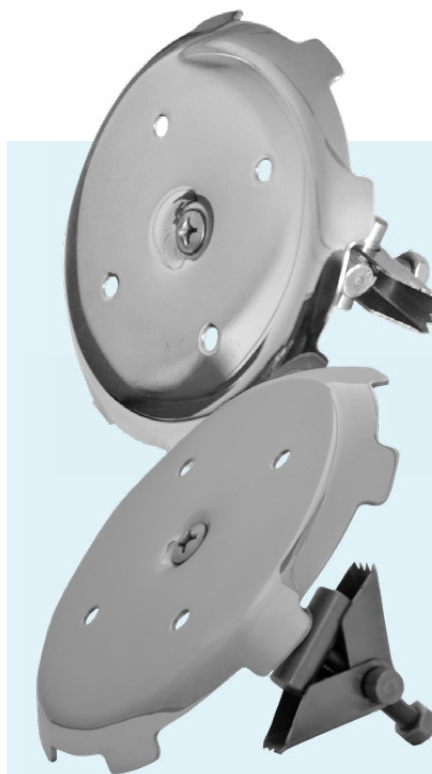
N03-0010 Dnová tryska nerezová sací do potrubí Ø 90 mm | nerezová ocel DIN 1.4404, AISI 316L, povrchová úprava LESK

HMOTNOST: 0,25 kg

| KÓD | Ø A (mm) | B (mm) | Ø C (mm) |
|----------|----------|--------|----------|
| N03-0001 | 115 | 80 | 50 |
| N03-0004 | 115 | 80 | 63 |
| N03-0007 | 115 | 80 | 75 |
| N03-0010 | 115 | 80 | 90 |



NEREZOVÉ SACÍ TRYSKY



Kód/ Art. Nr.

N03-0002 Dnová tryska „FISSA“ nerez do potrubí Ø 50 mm nerezová ocel DIN 1.4404, AISI 316L, povrchová úprava LESK

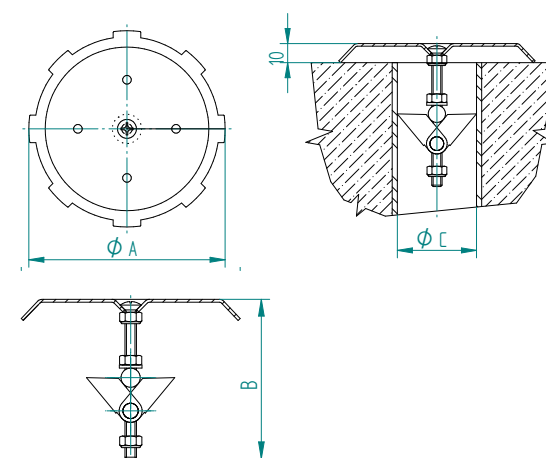
N03-0005 Dnová tryska „FISSA“ nerez do potrubí Ø 63 mm nerezová ocel DIN 1.4404, AISI 316L, povrchová úprava LESK

N03-0008 Dnová tryska „FISSA“ nerez do potrubí Ø 75 mm nerezová ocel DIN 1.4404, AISI 316L, povrchová úprava LESK

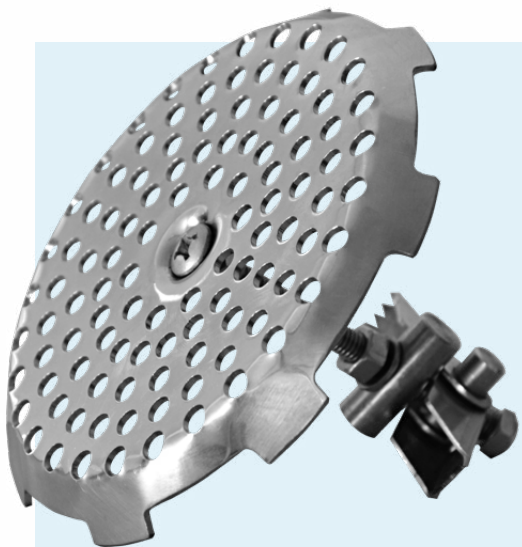
N03-0011 Dnová tryska „FISSA“ nerez do potrubí Ø 90 mm nerezová ocel DIN 1.4404, AISI 316L, povrchová úprava LESK

HMOTNOST: 0,25 kg

| KÓD | Ø A (mm) | B (mm) | Ø C (mm) |
|----------|----------|--------|----------|
| N03-0002 | 115 | 80 | 50 |
| N03-0005 | 115 | 80 | 63 |
| N03-0008 | 115 | 80 | 75 |
| N03-0011 | 115 | 80 | 90 |



NEREZOVÉ SACÍ TRYSKY



Kód/ Art. Nr.

N03-0003 Dnová tryska „SACÍ C“ nerez do potrubí Ø 50 mm
nerezová ocel DIN 1.4404, AISI 316L, povrchová úprava LESK

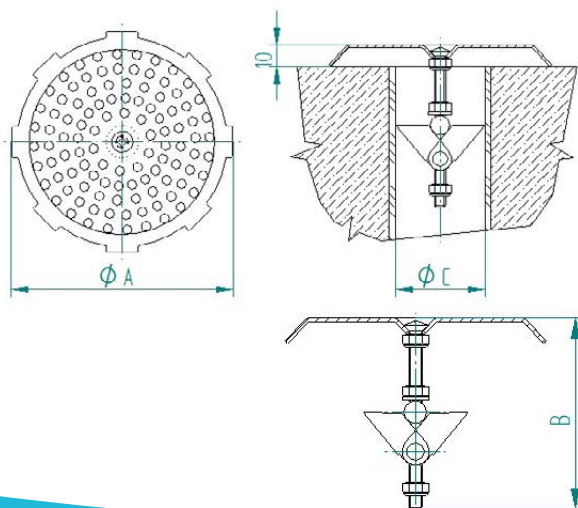
N03-0006 Dnová tryska „SACÍ C“ nerez do potrubí Ø 63 mm
nerezová ocel DIN 1.4404, AISI 316L, povrchová úprava LESK

N03-0009 Dnová tryska „SACÍ C“ nerez do potrubí Ø 75 mm
nerezová ocel DIN 1.4404, AISI 316L, povrchová úprava LESK

N03-0012 Dnová tryska „SACÍ C“ nerez do potrubí Ø 90 mm
nerezová ocel DIN 1.4404, AISI 316L, povrchová úprava LESK

HMOTNOST: 0,25 kg

| KÓD | Ø A (mm) | B (mm) | Ø C (mm) |
|----------|----------|--------|----------|
| N03-0003 | 115 | 80 | 50 |
| N03-0006 | 115 | 80 | 63 |
| N03-0009 | 115 | 80 | 75 |
| N03-0012 | 115 | 80 | 90 |



NEREZOVÁ VYSAVAČOVÁ TRYSKA



Kód/ Art. Nr.

N03-0014 Tryska nerezová vysavačová | nerezová ocel DIN 1.4404, AISI 316L, povrchová úprava LESK

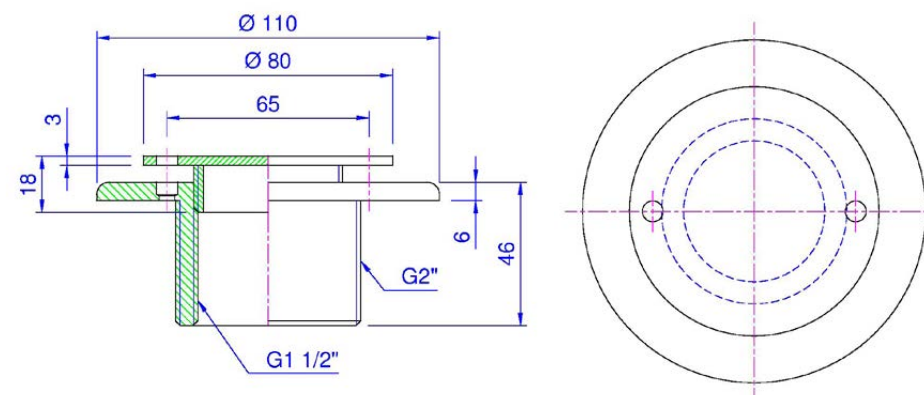
N03-0029 Krytka vysavačové trysky
nerezová ocel DIN 1.4404, AISI 316L, povrchová úprava LESK

HMOTNOST: 0,85 kg

MAXIMÁLNÍ PRŮTOK: 4,5 m³

PŘIPOJENÍ:
vnější závit G 2"
vnitřní závit G 1 1/2"

PŘÍSLUŠENSTVÍ:
N03-0033 Klíč trysek vysavačové a s koulí | nerezová ocel DIN 1.4404, AISI 316L, povrchová úprava LESK



PODLAHOVÁ VÝPUST ČTVERCOVÁ



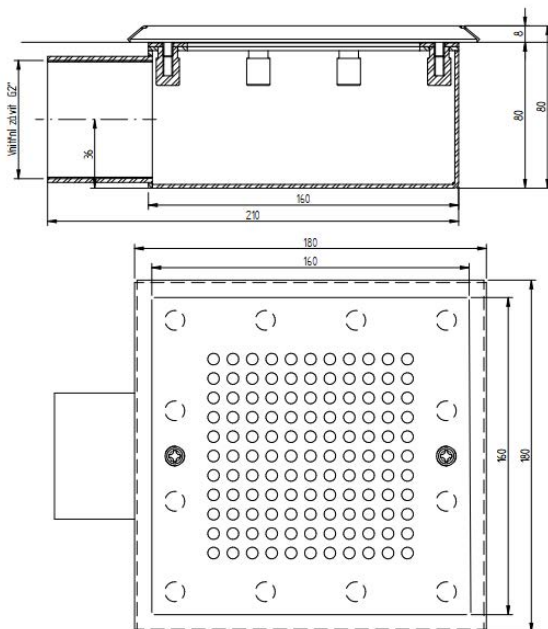
Kód/ Art. Nr.

**N03-1090 Podlahová výpust
čtvercová do fóliového bazénu**
nerezová ocel DIN 1.4404, AISI 316L,
povrchová úprava LESK

**N03-1091 Podlahová výpust
čtvercová do keramického bazénu**
nerezová ocel DIN 1.4404, AISI 316L,
povrchová úprava LESK

HMOTNOST: 4 kg

PŘIPOJENÍ: vnitřní závit G 2"



PODLAHOVÁ VÝPUST KRUHOVÁ



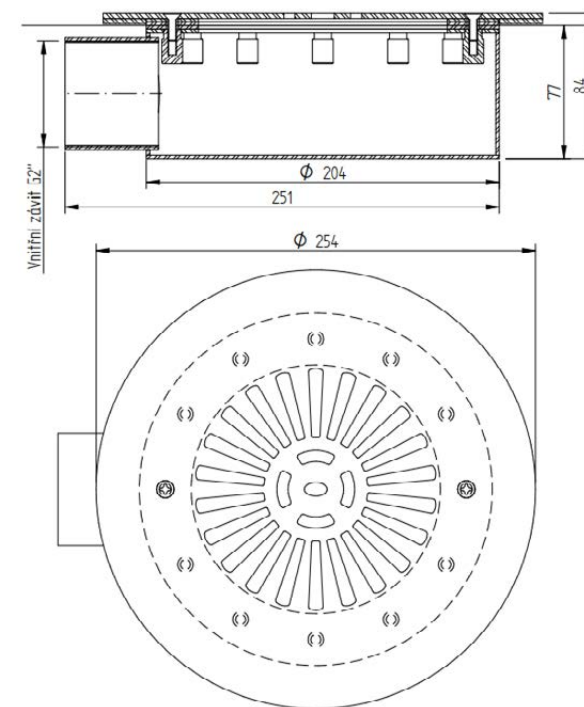
Kód/ Art. Nr.

**N03-1092 Podlahová výpust
kruhová do fóliového bazénu**
nerezová ocel DIN 1.4404, AISI 316L,
povrchová úprava LESK

**N03-1093 Podlahová výpust
kruhová do keramického bazénu |**
nerezová ocel DIN 1.4404, AISI 316L,
povrchová úprava LESK

HMOTNOST: 4 kg

PŘIPOJENÍ: vnitřní závit G 2"

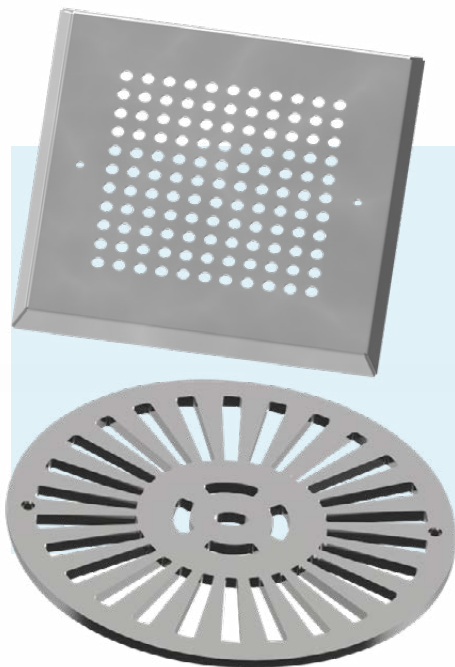


NEREZOVÉ MŘÍŽKY K DNOVÝM VÝPUSTEM

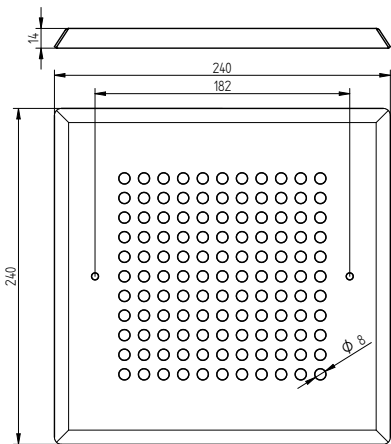
Kód/ Art. Nr.

B21-2550 Mřížka k dnové výpusti
- čtvercová | nerezová ocel DIN
1.4404, AISI 316L, povrchová úprava
LESK

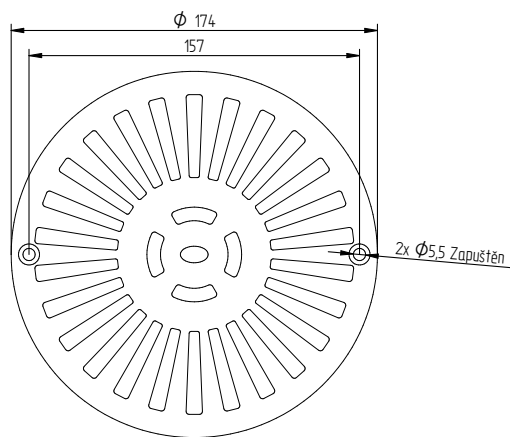
N03-2551 Mřížka dnové výpusti
nerez - kulatá - (A 00271) | nerezová
ocel DIN 1.4404, AISI 316L, povrchová
úprava LESK



B21-2550
ROZMĚR: 240 x 240 mm
HMOTNOST: 1 kg



N03-2551
ROZMĚR: Ø 174 mm
HMOTNOST: 1 kg

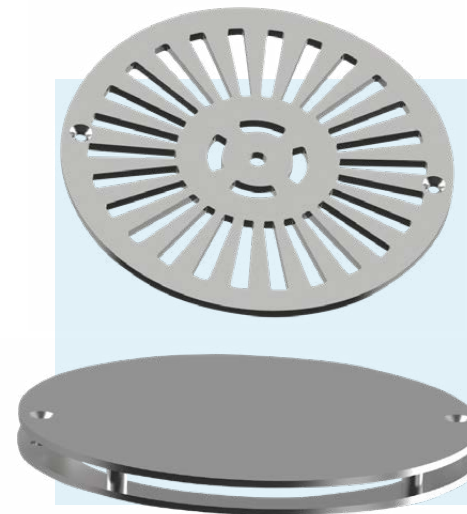


NEREZOVÉ MŘÍŽKY K DNOVÝM VÝPUSTEM

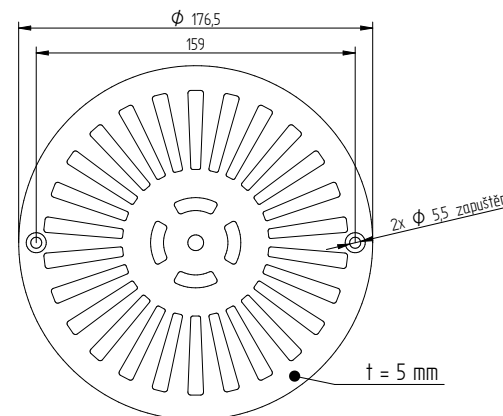
Kód/ Art. Nr.

N03-2052 Mřížka na dnovou výpust
nerez (A 00270) | nerezová ocel DIN
1.4404, AISI 316L, povrchová úprava
LESK

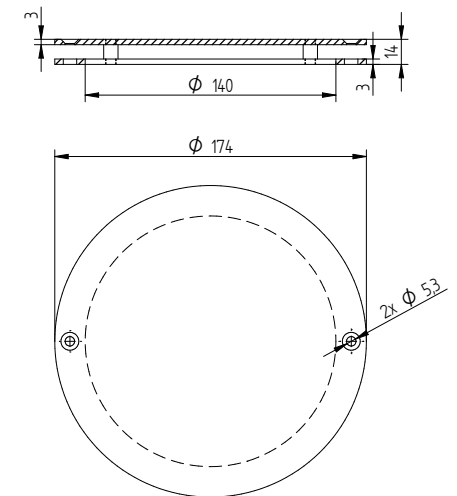
N03-2053 Sání na dnovou výpust
(A 00271) | nerezová ocel DIN 1.4404,
AISI 316L, povrchová úprava LESK



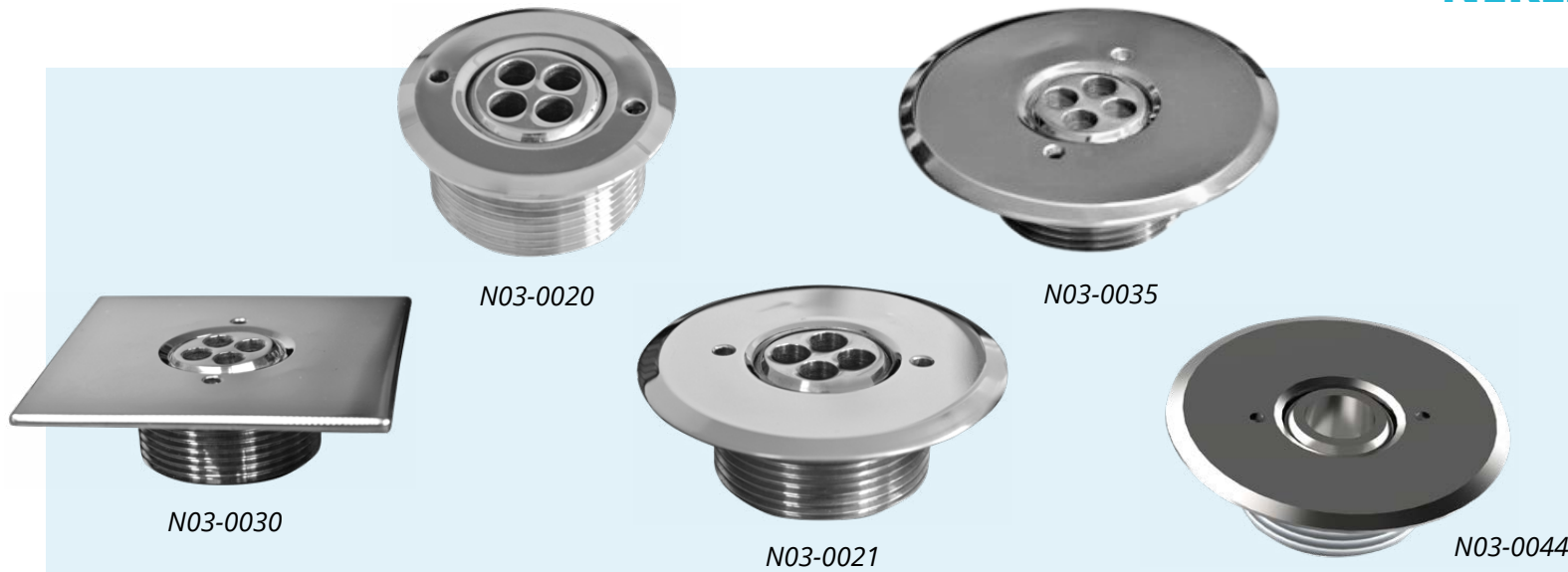
N03-2052
ROZMĚR: Ø 176,5 mm
HMOTNOST: 0,7 kg



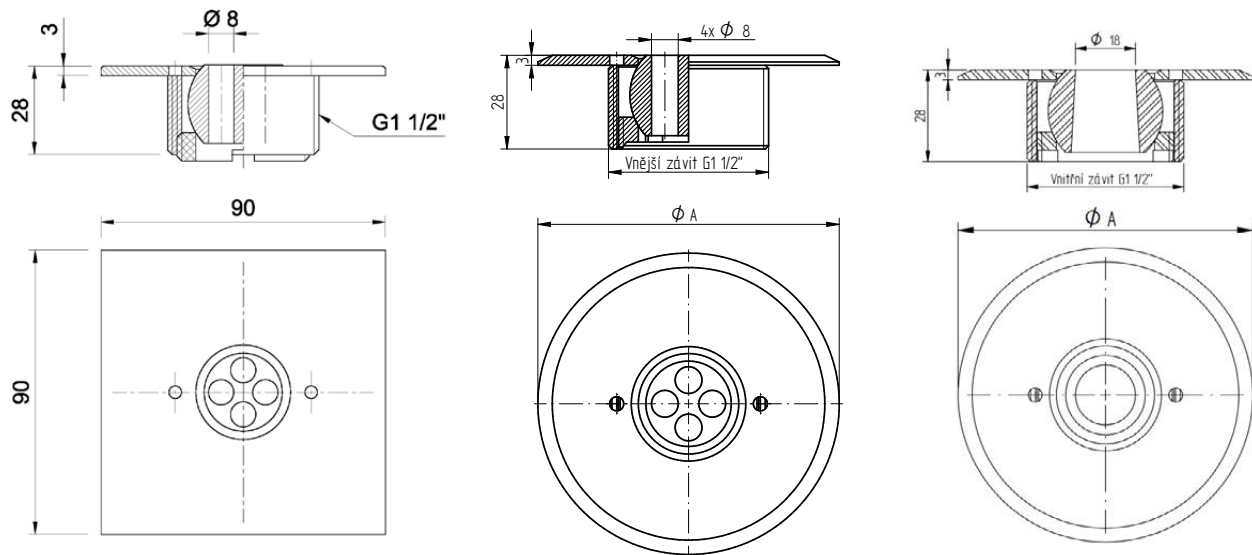
N03-2053
ROZMĚR: Ø 174 mm
HMOTNOST: 0,8 kg



NEREZOVÉ VTOKOVÉ TRYSKY



Nerezové vtokové trysky s koulí z oceli DIN 1.4404, AISI 316L, v povrchové úpravě pohledové části LESK.



N03-0030

N03-0020 | N03-0021 | N03-0035

N03-0040 | N03-0044

| KÓD | Ø A (mm) | Klíč trysky | Hmotnost (kg) |
|----------|----------|-------------|---------------|
| N03-0020 | 60 | N03-0033 | 0,25 |
| N03-0021 | 80 | N03-0033 | 0,3 |
| N03-0030 | 90x90 | N03-0033 | 0,4 |
| N03-0035 | 90 | N03-0033 | 0,35 |
| N03-0040 | 105 | N03-0033 | 0,4 |
| N03-0044 | 90 | N03-0033 | 0,35 |

PŘÍSLUŠENSTVÍ:
Klíč trysky viz strana 40

NEREZOVÉ VTOKOVÉ TRYSKY



Kód/ Art. Nr.

N03-0016 Tryska nerezová
čtvercová s koulí „P“ 4 díry
nerezová ocel DIN 1.4404, AISI 316L,
povrchová úprava pohledové části
LESK

N03-0019 Tryska nerezová
čtvercová s koulí „A“ 4 díry
nerezová ocel DIN 1.4404, AISI 316L,
povrchová úprava pohledové části
LESK

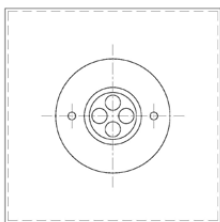
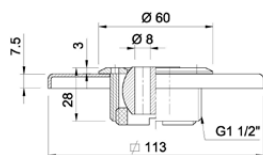
N03-0016

ROZMĚR: 113 x 113 mm

HMOTNOST: 0,5 kg

PŘÍSLUŠENSTVÍ:

N03-0033 Klíč trysek vysavačové
a s koulí



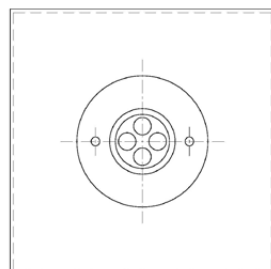
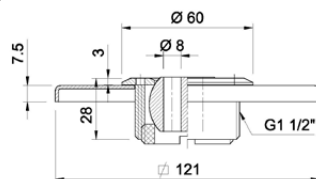
N03-0019

ROZMĚR: 121 x 121 mm

HMOTNOST: 0,55 kg

PŘÍSLUŠENSTVÍ:

N03-0033 Klíč trysek vysavačové
a s koulí

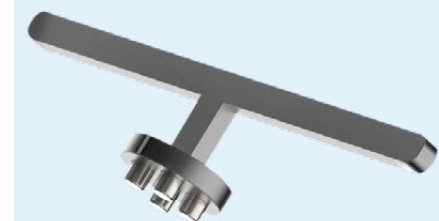


PŘÍSLUŠENSTVÍ K TRYSKÁM



Kód/ Art. Nr.

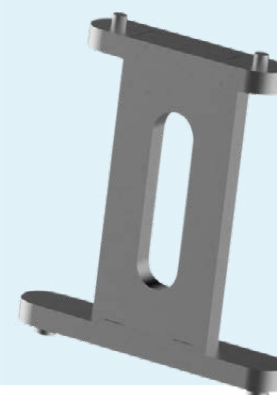
N03-0027 Klíč trysky 36/1/2"
0,1 kg



N03-0028 Klíč trysky 80/1,5"
0,1 kg

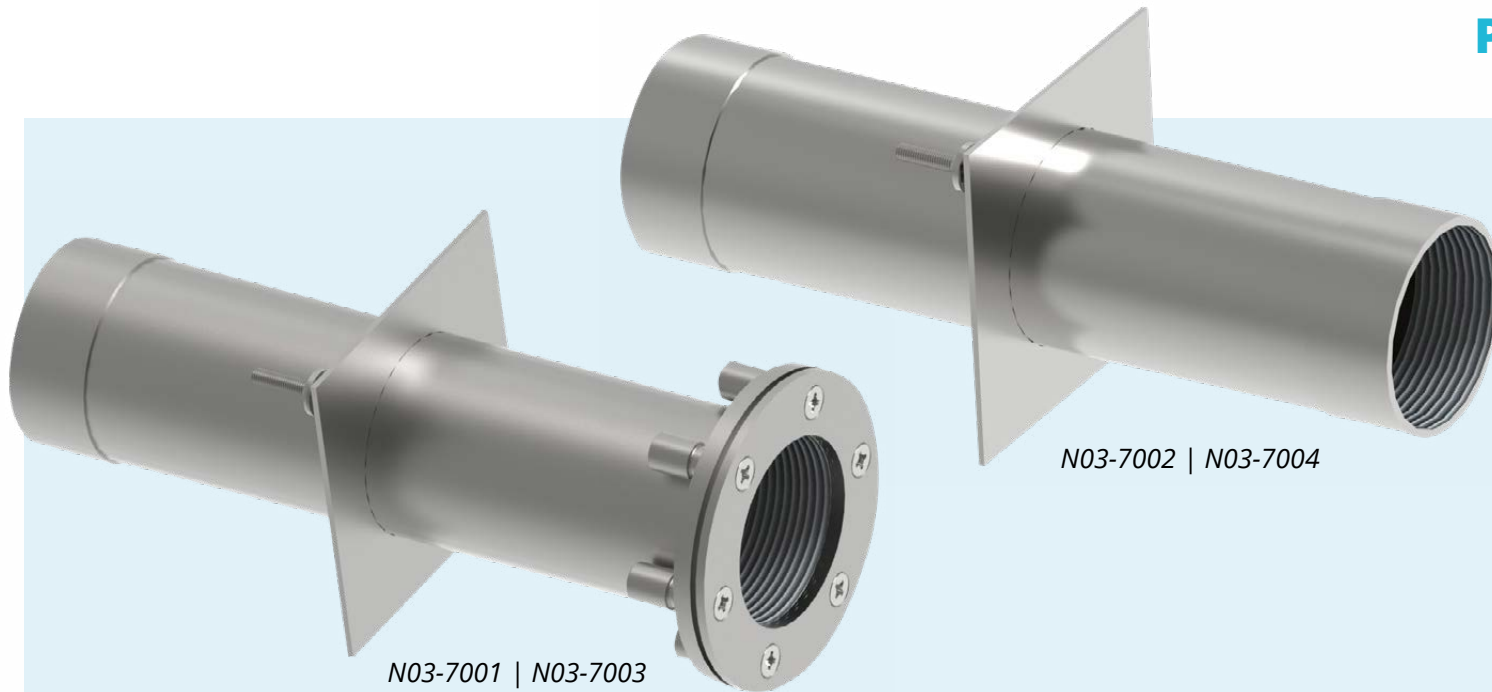


N03-0032 Klíč trysky 90/17/2"
0,15 kg



N03-0033 Klíč trysek (vysavačové
a s koulí)
0,2 kg

PROSTUP STĚNOU BAZÉNU



N03-7001 | N03-7003

N03-7002 | N03-7004

Kód/ Art. Nr.

N03-7001 Prostup k tryskám G1 1/2" do fóliového bazénu
nerezová ocel DIN 1.4404, AISI 316L

N03-7002 Prostup k tryskám G1 1/2" do keramického bazénu
nerezová ocel DIN 1.4404, AISI 316L

N03-7003 Prostup k tryskám G2" do fóliového bazénu | nerezová ocel
DIN 1.4404, AISI 316L

N03-7004 Prostup k tryskám G2" do keramického bazénu | nerezová ocel
DIN 1.4404, AISI 316L

N03-7001

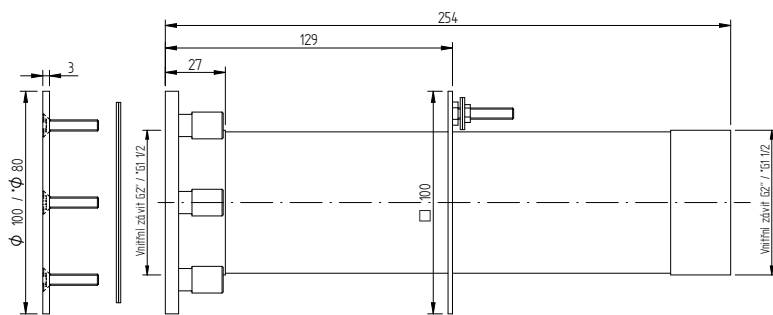
HMOTNOST: 1 kg

PŘIPOJENÍ: vnitřní závit G1 1/2"

N03-7003

HMOTNOST: 1,5 kg

PŘIPOJENÍ: vnitřní závit G2"



N03-7002

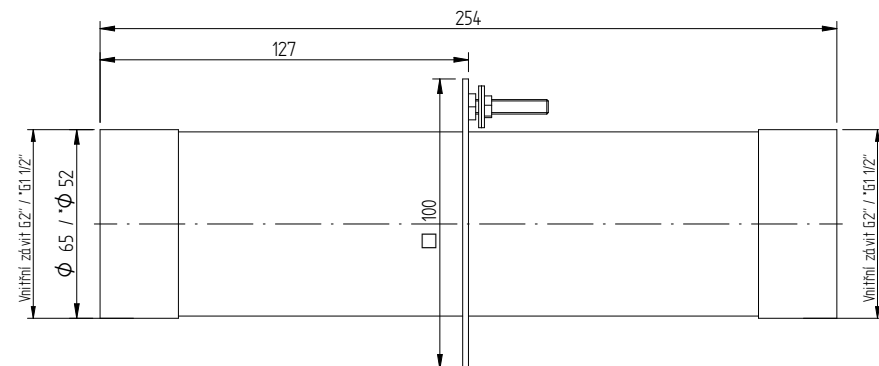
HMOTNOST: 0,7 kg

PŘIPOJENÍ: vnitřní závit G1 1/2"

N03-7004

HMOTNOST: 1 kg

PŘIPOJENÍ: vnitřní závit G2"





OSTATNÍ NEREZOVÉ PŘÍSLUŠENSTVÍ

NEREZOVÁ MADLA

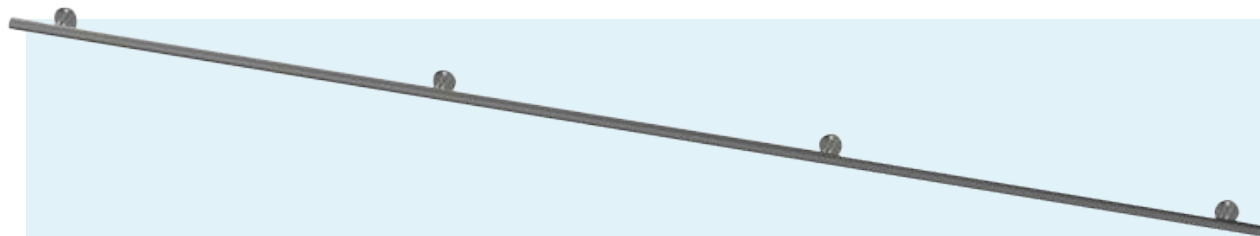
NEREZOVÉ SCHODY A ŽEBŘÍKY

NEREZOVÉ JÍMKY PRO TEPLTNÍ ČIDLA

UZEMNĚNÍ

SVĚTLA

NEREZOVÁ MADLA



Nerezová madla a zábradlí lze vyrobit dle Vašich požadavků v povrchové úpravě LESK nebo MAT. Madla do 6 m lze poslat přepravní službou, nad 6 m individuální dopravou.

Materiál nerez DIN 1.4404, AISI 316L

Kód/ Art. Nr.

N02-0011 Madlo Ø 40 / 1000 mm 1,8 kg

N02-0012 Madlo Ø 40 / 1500 mm 2,7 kg

N02-0013 Madlo Ø 40 / 2000 mm 3,6 kg

N02-0014 Madlo Ø 40 / 2500 mm 4,5 kg

N02-0015 Madlo Ø 40 / 3000 mm 5,4 kg

N02-0016 Madlo Ø 40 / 3500 mm 6,3 kg

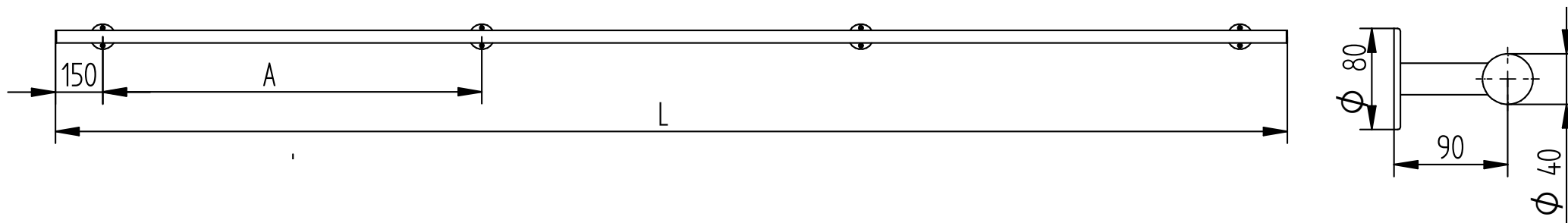
N02-0020 Madlo Ø 40 / 4000 mm 7 kg

N02-0021 Madlo Ø 40 / 4500 mm 8 kg

N02-0022 Madlo Ø 40 / 5000 mm 8,9 kg

N02-0023 Madlo Ø 40 / 5500 mm 9,8 kg

N02-0011 Madlo Ø 40 / 6000 mm 10,6 kg



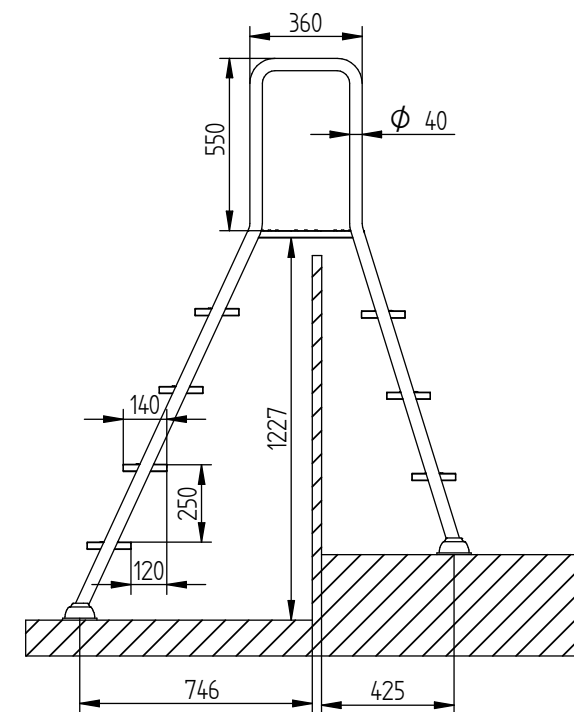
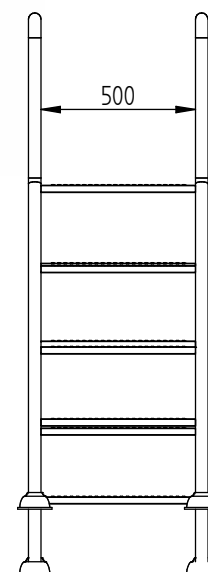
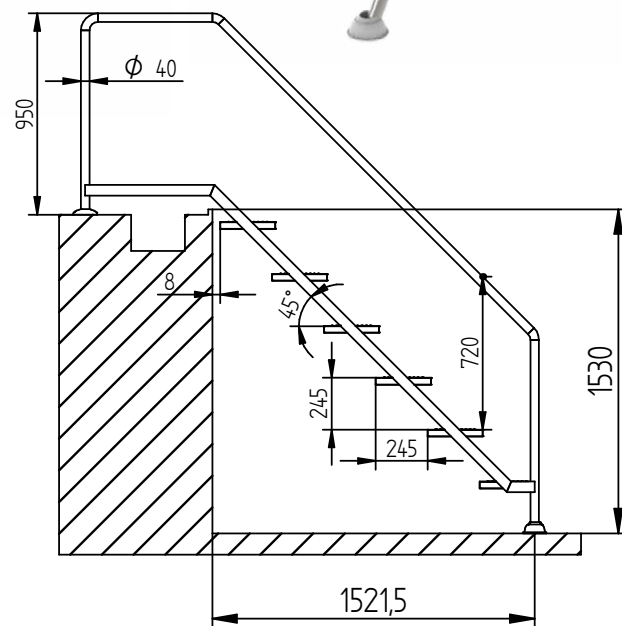
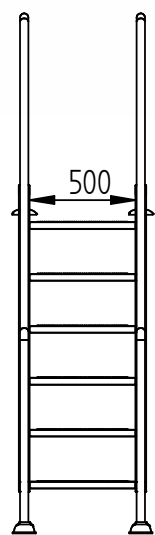
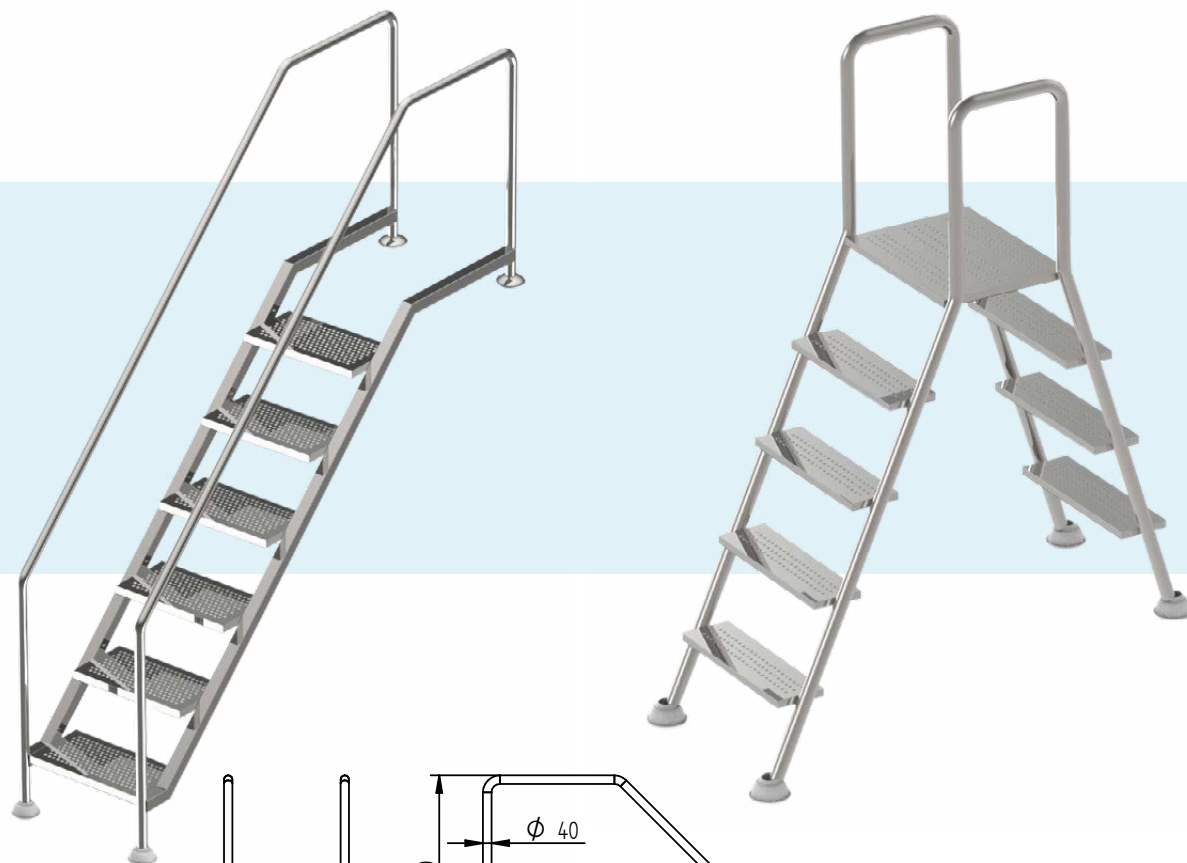
SCHODY

Kód/ Art. Nr.

B31-4001 Schodiště přes žlábek 6 nášlapů

B31-4100 Schodiště „štafle“ 4/3 nášlapů

Nerezové schůdky do bazénů z leštěné nerezové oceli DIN 1.4404, AISI 316L, nerezové stupnice jsou vyráběny s protiskluzovou úpravou.



NEREZOVÝ ŽEBŘÍK S MADLEM



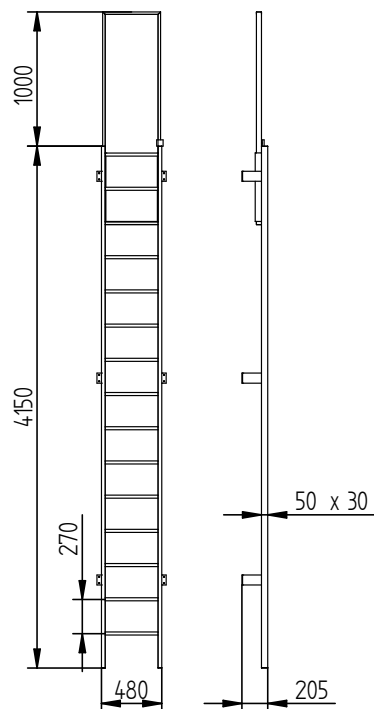
Kód/ Art. Nr.

B31-4500 Nerezový žebřík s madlem | DIN 1.4301, AISI 304

Svislé stojny mají platve pro kotvení do betonu. Žebřík je dodáván se spojovacím materiálem. Madlo lze vysunout až o 1000 mm.

ROZMĚR: viz výkres - lze upřesnit dle přání zákazníka

HMOTNOST: 50 kg

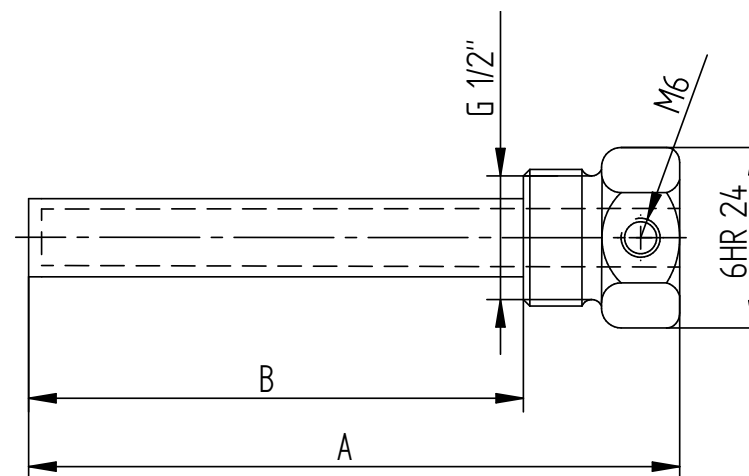


JÍMKY PRO TEPLOTNÍ ČIDLA



Jímky pro teplotní čidla jsou vyrobeny z oceli DIN 1.4404, AISI 316L.

| KÓD | A (mm) | B (mm) | Hmotnost (kg) |
|-----------------|--------|--------|---------------|
| N03-1050 | 60 | 36 | 0,9 |
| N03-1055 | 80 | 56 | 1 |
| N03-1060 | 100 | 76 | 1,1 |
| N03-1065 | 120 | 96 | 1,2 |





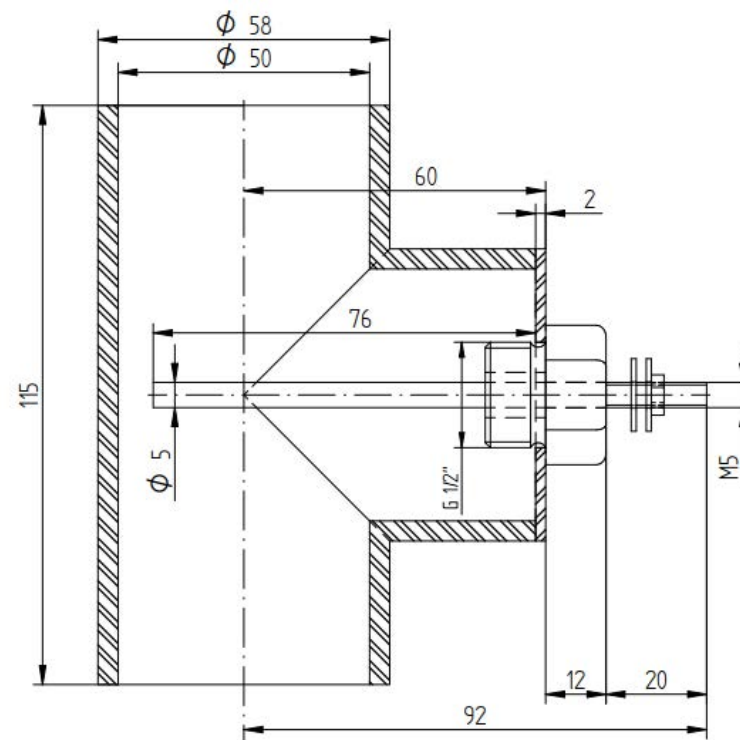
Kód/ Art. Nr.

N03-180 Uzemnění

Slouží k uzemnění nerezových částí bazénu.

BARVA: šedá

PŘIPOJENÍ: \varnothing 50 mm

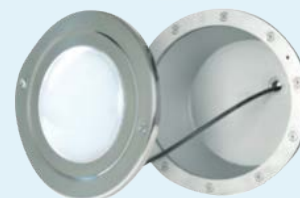




B21-3117



B21-3112



B21-3113



B21-3114

Kód/ Art. Nr.

B21-3116 Světlo LED ø100 mm do keramiky | IP68, bez žárovky

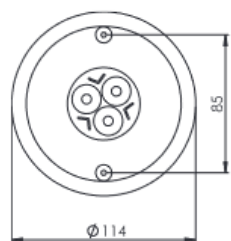
B21-3117 Světlo LED ø100 mm do fólie | IP68, bez žárovky

B21-3112 Žárovka LED ø100 bílá | 4x1W, 12V, MR16, DC

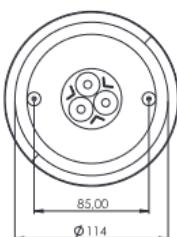
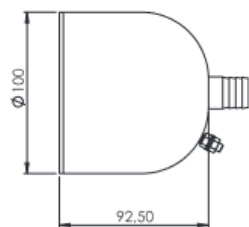
B21-3113 Světlo LED ø270 mm do keramiky | IP68, bez žárovky

B21-3118 Světlo LED ø270 mm do fólie | IP68, bez žárovky

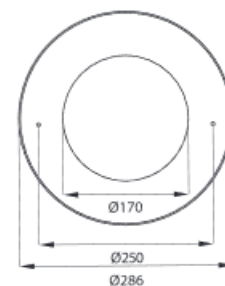
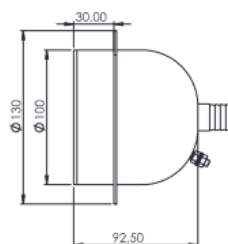
B21-3114 Žárovka LED ø270 bílá | 35W, 12V, AC



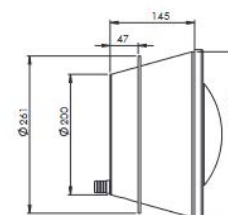
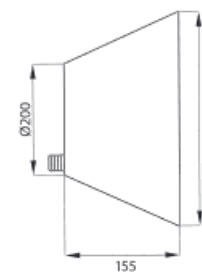
B21-3117



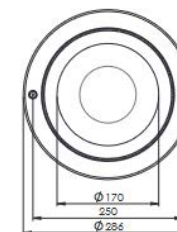
B21-3116



B21-3118



B21-3113





ZAKRYTÍ BAZÉNŮ

NAVÍJECÍ ZAŘÍZENÍ RUČNÍ PRO SOLÁRNÍ FÓLII DO 60 m²

NAVÍJECÍ ZAŘÍZENÍ RUČNÍ „PLUS“ PRO SOLÁRNÍ FÓLII DO 120 m²

PŘÍSLUŠENSTVÍ PRO NAVÍJECÍ ZAŘÍZENÍ

SOLÁRNÍ FÓLIE 400 mic

SOLÁRNÍ FÓLIE 500 mic

PŘÍSLUŠENSTVÍ PRO SOLÁRNÍ FÓLIE

NAVÍJECÍ ZAŘÍZENÍ PEVNÉ



Výhodou pevného připojení je snadná manipulace s navíjecím zařízením při práci se solární fólií. Tento typ se u bazénu instaluje napevno pomocí hmoždinek.

Vyrobeno je z nerezové oceli DIN 1.4301, AISI-304. Navíjecí zařízení a tyč lze zakoupit jako sadu nebo jednotlivě.

Určeno pro soukromé bazény do 60 m².

Kód/ Art. Nr.

Z10-0001 Navíjecí zařízení nerez komplet pevné, tel. tyč 2,6 - 4,3 (5 setů) 12,5 kg

Z10-0004 Navíjecí zařízení nerez komplet pevné, tel. tyč 4,1 - 5,7 (7 setů) 15,5 kg

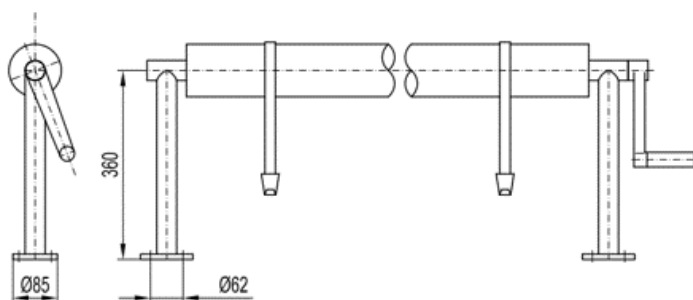
Z10-0007 Navíjecí zařízení nerez komplet pevné, tel. tyč 5,3 - 6,9 (9 setů) 17,5 kg

Z10-2001 Stojany pevného navíjecího zařízení 2,5 kg

Z10-4111 Tyč teleskopická 2,6 - 4,3 m kompletní (5 setů) 9 kg

Z10-4121 Tyč teleskopická 4,1 - 5,7 m kompletní (7 setů) 12 kg

Z10-4131 Tyč teleskopická 5,3 - 6,9 m kompletní (9 setů) 14 kg



Sada obsahuje:

Nerezový stojan, teleskopickou tyč z eloxovaného hliníku, nerezové šroubky pro zajištění teleskopické tyče, sadu pásků a příchytek pro upevnění solární fólie, sadu hmoždinek a vrutů pro pevnou instalaci.

K zařízení lze dokoupit další doplňkové zařízení - více na **straně 62**.

NAVÍJECÍ ZAŘÍZENÍ PEVNÉ VÝŠKOVĚ NASTAVITELNÉ



Tento typ má výškově nastavitelné stojany. Je vhodný pro bazény, které jsou z části vyvýšené. Teleskopické stojany lze snadno přizpůsobit výšce bazénu. Regulovatelná výška je od 523 - 823 mm.

Navíjecí zařízení je vyrobeno z nerezové oceli DIN 1.4301, AISI-304. Navíjecí zařízení a tyč lze zakoupit jako sadu nebo jednotlivě.

Určeno pro soukromé bazény do 60m².

Kód/ Art. Nr.

Z10-0301 Navíjecí zařízení nerez komplet pevné výškově nastavitelné, tel. tyč 2,6 - 4,3 (5 setů) 14 kg

Z10-0304 Navíjecí zařízení nerez komplet pevné výškově nastavitelné, tel. tyč 4,1 - 5,7 (7 setů) 17 kg

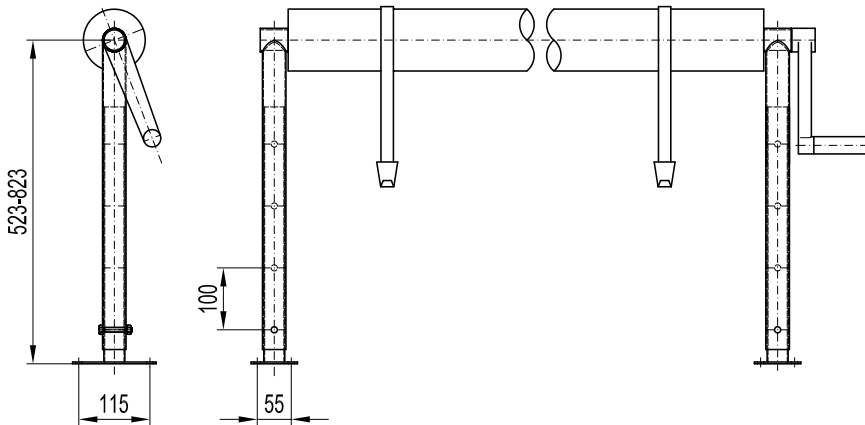
Z10-0307 Navíjecí zařízení nerez komplet pevné výškově nastavitelné, tel. tyč 5,3 - 6,9 (9 setů) 19 kg

Z10-2301 Stojany výškově nastavitelného navíjecího zařízení 523 mm - 823 mm 5 kg

Z10-4111 Tyč teleskopická 2,6 - 4,3 m kompletní (5 setů) 9 kg

Z10-4121 Tyč teleskopická 4,1 - 5,7 m kompletní (7 setů) 12 kg

Z10-4131 Tyč teleskopická 5,3 - 6,9 m kompletní (9 setů) 14 kg



Sada obsahuje:

Nerezový stojan, teleskopickou tyč z eloxovaného hliníku, nerezové šroubky pro zajištění teleskopické tyče, sadu pásků a přichytek pro upevnění solární fólie, sadu hmoždinek a vrutů pro pevnou instalaci.

K zařízení lze dokoupit další doplňkové zařízení - více na **straně 62**.

NAVÍJECÍ ZAŘÍZENÍ PEVNÉ VÝŠKOVĚ NASTAVITELNÉ EXTRA VYSOKÉ



Kód/ Art. Nr.

Z10-0409 Navíjecí zařízení nerez komplet pevné výškově nastavitelné 1000 - 1300, tel. tyč 2,6 - 4,3 (5 setů) 15 kg

Z10-0410 Navíjecí zařízení nerez komplet pevné výškově nastavitelné, tel. tyč 4,1 - 5,7 (7 setů) 18 kg

Z10-0411 Navíjecí zařízení nerez komplet pevné výškově nastavitelné 1000 - 1300, tel. tyč 5,3 - 6,9 (9 setů) 20 kg

Z10-2302 Stojany výškově nastavitelného navíjecího zařízení 1000 mm - 1300 mm 6 kg

Z10-4111 Tyč teleskopická 2,6 - 4,3 m kompletní (5 setů) 10 kg

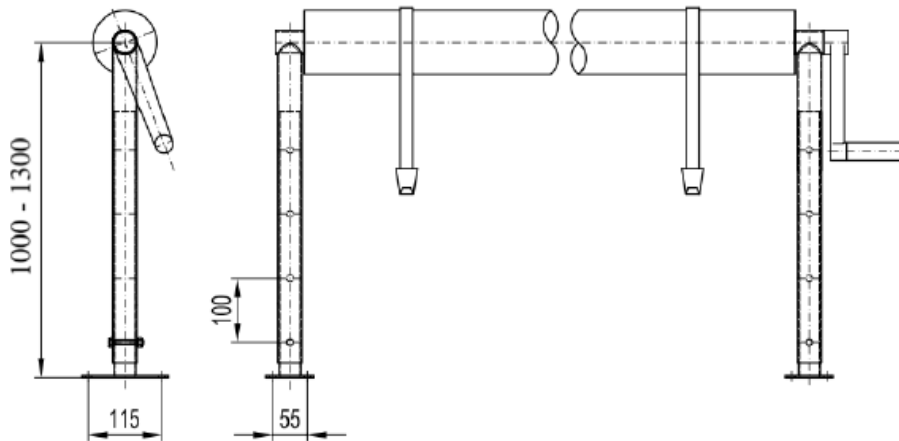
Z10-4121 Tyč teleskopická 4,1 - 5,7 m kompletní (7 setů) 13 kg

Z10-4131 Tyč teleskopická 5,3 - 6,9 m kompletní (9 setů) 15 kg

Tento typ má výškově nastavitelné stojany. Je vhodný pro bazény, které jsou z části vyvýšené. Teleskopické stojany lze snadno přizpůsobit výšce bazénu. Regulovatelná výška je od 1000 - 1300 mm.

Navíjecí zařízení je vyrobeno z nerezové oceli DIN1.4301, AISI-304. Navíjecí zařízení a tyč lze zakoupit jako sadu nebo jednotlivě.

Určeno pro soukromé bazény do 60 m².



Sada obsahuje:

Nerezový stojan, teleskopickou tyč z eloxovaného hliníku, nerezové šroubky pro zajištění teleskopické tyče, sadu pásek a přichytek pro upevnění solární fólie, sadu hmoždinek a vrutů pro pevnou instalaci.

K zařízení lze dokoupit další doplňkové zařízení - více na **straně 62**.

NAVÍJECÍ ZAŘÍZENÍ PEVNÉ NA ZEDĚ



Tento typ použijeme tam, kde je bazén umístěn blízko stěn. Stojany jsou zkonstruovány tak, aby mohlo být navíjecí zařízení umístěno přímo na zeď u bazénu. Výhodou pevného připojení je snadná manipulace s navíjecím zařízením při navíjení a roztažení solární fólie.

Navíjecí zařízení je vyrobeno z nerezové oceli DIN 1.4301, AISI-304. Navíjecí zařízení a tyč lze zakoupit jako sadu nebo jednotlivě.

Určeno pro soukromé bazény do 60 m².

Sada obsahuje:

Nerezový stojan, teleskopickou tyč z eloxovaného hliníku, nerezové šroubky pro zajištění teleskopické tyče, sadu pásků a příchytek pro upevnění solární fólie, sadu hmoždinek a vrtů pro pevnou instalaci.

K zařízení lze dokoupit další doplňkové zařízení - více na **straně 62**.

Kód/ Art. Nr.

Z10-0401 Navíjecí zařízení nerez komplet pevné na zeď P, tel. tyč 2,6 - 4,3 (5 setů) 13 kg

Z10-0402 Navíjecí zařízení nerez komplet pevné na zeď L, tel. tyč 2,6 - 4,3 (5 setů) 13 kg

Z10-0404 Navíjecí zařízení nerez komplet pevné na zeď P, tel. tyč 4,1 - 5,7 (7 setů) 16 kg

Z10-0405 Navíjecí zařízení nerez komplet pevné na zeď L, tel. tyč 4,1 - 5,7 (7 setů) 16 kg

Z10-0407 Navíjecí zařízení nerez komplet pevné na zeď P, tel. tyč 5,3 - 6,9 (9 setů) 18 kg

Z10-0408 Navíjecí zařízení nerez komplet pevné na zeď L, tel. tyč 5,3 - 6,9 (9 setů) 18 kg

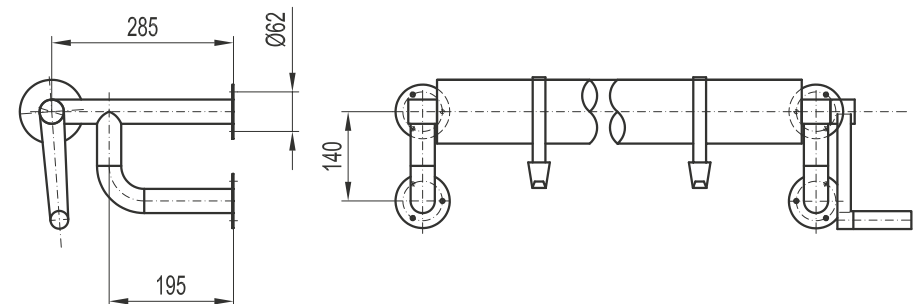
Z10-2401 Stojany navíjecího zařízení na zeď pravý 4 kg

Z10-2402 Stojany navíjecího zařízení na zeď levý 4 kg

Z10-4111 Tyč teleskopická 2,6 - 4,3 m kompletní (5 setů) 9 kg

Z10-4121 Tyč teleskopická 4,1 - 5,7 m kompletní (7 setů) 12 kg

Z10-4131 Tyč teleskopická 5,3 - 6,9 m kompletní (9 setů) 14 kg



NAVÍJECÍ ZAŘÍZENÍ PŘENOSNÉ



Kód/ Art. Nr.

Z10-0101 Navíjecí zařízení nerez komplet přenosné, tel. tyč 2,6 - 4,3 (5 setů) 16 kg

Z10-0104 Navíjecí zařízení nerez komplet přenosné, tel. tyč 4,1 - 5,7 (7 setů) 19 kg

Z10-0107 Navíjecí zařízení nerez komplet přenosné, tel. tyč 5,3 - 6,9 (9 setů) 21 kg

Z10-2101 Stojany přenosného navíjecího zařízení 5 kg

Z10-4111 Tyč teleskopická 2,6 - 4,3 m kompletní (5 setů) 9 kg

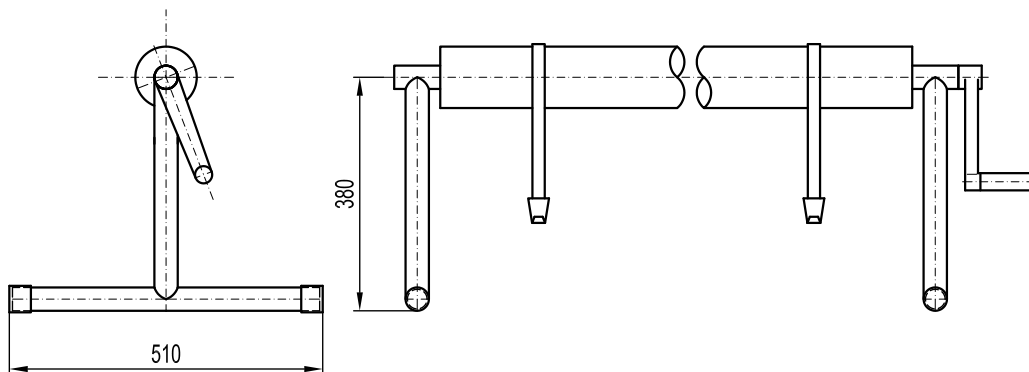
Z10-4121 Tyč teleskopická 4,1 - 5,7 m kompletní (7 setů) 12 kg

Z10-4131 Tyč teleskopická 5,3 - 6,9 m kompletní (9 setů) 14 kg

Nerezové stojany ve tvaru „T“ se doporučují tam, kde je potřeba ušetřit místo, nebo kde z estetického či jiného důvodu nemůže být navíjecí zařízení instalováno napevno. Obsluha je velice jednoduchá, po svinutí solární fólie se zařízení přenesse na určené místo a prostor se může volně využívat.

Navíjecí zařízení je vyrobeno z nerezové oceli DIN1.4301, AISI-304. Navíjecí zařízení a tyč lze zakoupit jako sadu nebo jednotlivě.

Určeno pro soukromé bazény do 60 m².



Sada obsahuje:

Nerezový stojan, teleskopickou tyč z eloxovaného hliníku, nerezové šroubky pro zajištění teleskopické tyče, sadu pásků a příchytek pro upevnění solární fólie.

K zařízení lze dokoupit další doplňkové zařízení - více na **straně 62**.

NAVÍJECÍ ZAŘÍZENÍ POJÍZDNÉ



Na protilehlé straně od navíjecí kliky je stojan zakončen pojízdnými kolečky. Po svinutí solární fólie lze jednoduše odjet na určené místo, a volně tak využít prostor u bazénu. Nerezový naviják je lehký - manipulace není obtížná. Navíjecí zařízení je vyrobeno z nerezové oceli DIN 1.4301, AISI-304.

Navíjecí zařízení a tyč lze zakoupit jako sadu nebo jednotlivě.

Určeno pro soukromé bazény do 60 m².

Kód/ Art. Nr.

Z10-0201 Navíjecí zařízení nerez komplet pojízdné, tel. tyč 2,6 - 4,3 (5 setů) 14,5 kg

Z10-0204 Navíjecí zařízení nerez komplet pojízdné, tel. tyč 4,1 - 5,7 (7 setů) 17,5 kg

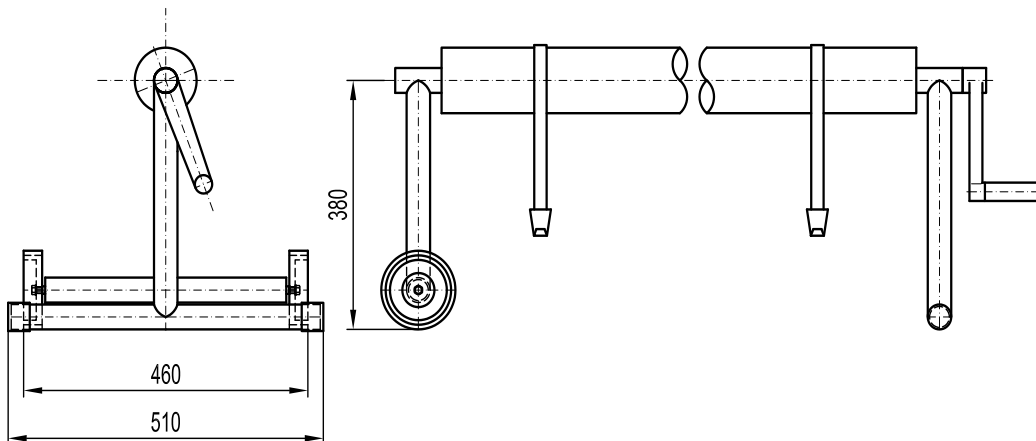
Z10-0207 Navíjecí zařízení nerez komplet pojízdné, tel. tyč 5,3 - 6,9 (9 setů) 19,5 kg

Z10-2201 Stojany pojízdného navíjecího zařízení 5 kg

Z10-4111 Tyč teleskopická 2,6 - 4,3 m kompletní (5 setů) 9 kg

Z10-4121 Tyč teleskopická 4,1 - 5,7 m kompletní (7 setů) 12 kg

Z10-4131 Tyč teleskopická 5,3 - 6,9 m kompletní (9 setů) 14 kg

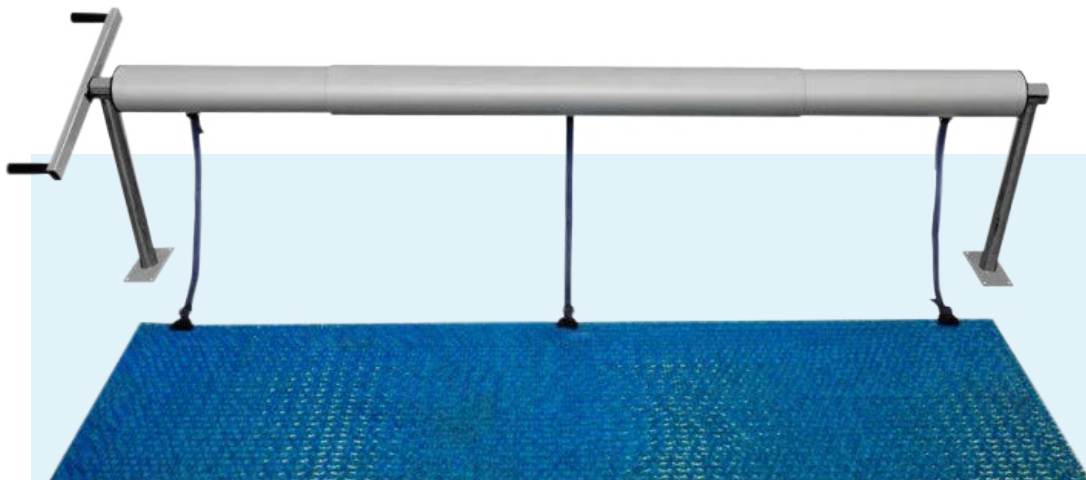


Sada obsahuje:

Nerezový stojan, teleskopickou tyč z eloxovaného hliníku, nerezové šroubky pro zajištění teleskopické tyče, sadu pásek a přichytek pro upevnění solární fólie, sadu hmoždinek a vrutů pro pevnou instalaci.

K zařízení lze dokoupit další doplňkové zařízení - více na **straně 62**.

NAVÍJECÍ ZAŘÍZENÍ **PEVNÉ PLUS**



Navíjecí zařízení určené pro veřejný sektor a velké bazény do 120 m². Hliníkové teleskopické navíjecí tyče mají větší průměr a plastové středy jsou zpevněny nerezovým profilem. Výhodou pevného připojení je snadná manipulace s navíjecím zařízením při práci se solární fólií. Tento typ se u bazénu instaluje napevno pomocí hmoždinek.

Navíjecí zařízení je vyrobeno z nerezové oceli DIN1.4301, AISI-304. Navíjecí zařízení a tyč lze zakoupit jako sadu nebo jednotlivě.

Určeno pro veřejné bazény do 120 m².

Kód/ Art. Nr.

Z12-0001 Navíjecí zařízení PLUS nerez komplet pevné tel. tyč 3,2 - 5,0 (10 setů) 21 kg

Z12-0003 Navíjecí zařízení PLUS nerez komplet pevné tel. tyč 4,0 - 6,0 (12 setů) 24 kg

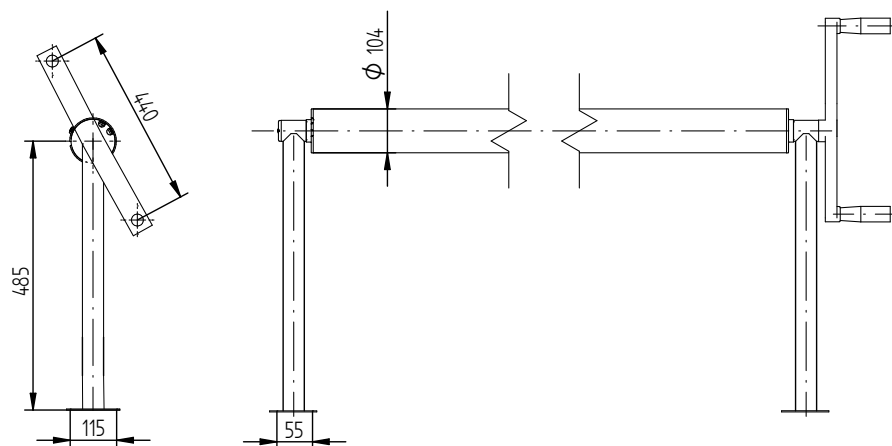
Z12-0005 Navíjecí zařízení PLUS nerez komplet pevné tel. tyč 6,0 - 8,0 (16 setů) 29 kg

Z12-2001 Stojany pevného navíjecího zařízení PLUS 7 kg

Z12-4001 Tyč teleskopická PLUS 3,2 - 5,0 m kompletní (10 setů) 14 kg

Z12-4011 Tyč teleskopická PLUS 4,0 - 6,0 m kompletní (12 setů) 17 kg

Z12-4021 Tyč teleskopická PLUS 6,0 - 8,0 m kompletní (16 setů) 22 kg

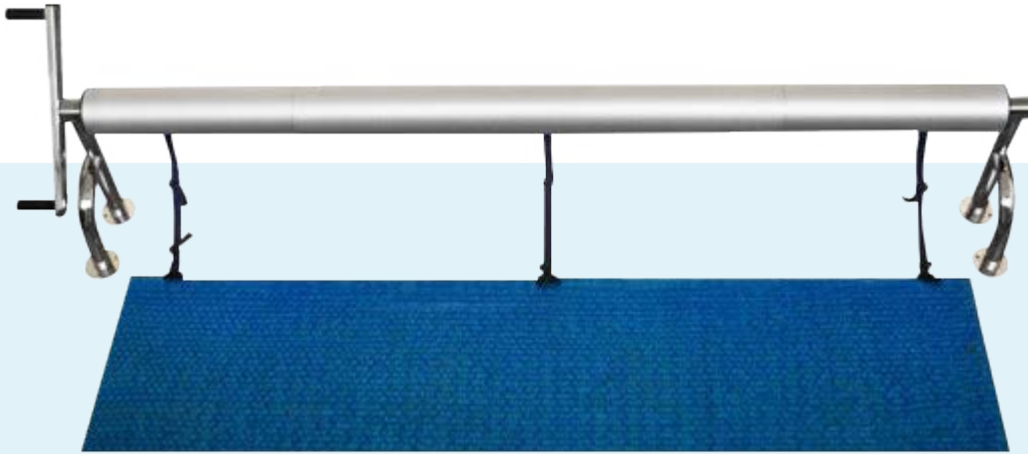


Sada obsahuje:

Nerezový stojan, teleskopickou tyč z eloxovaného hliníku, nerezové šroubky pro zajištění teleskopické tyče, sadu pásků a příchytěk pro upevnění solární fólie. Sadu hmoždinek a vrutů pro pevnou instalaci.

K zařízení lze dokoupit další doplňkové zařízení - více na **straně 62**.

NAVÍJECÍ ZAŘÍZENÍ PEVNÉ NA ZEĎ PLUS



Navíjecí zařízení určené pro veřejný sektor a velké bazény do 120 m². Hliníkové teleskopické navíjecí tyče mají větší průměr a plastové středy jsou zpevněny nerezovým profilem. Tento typ použijeme tam, kde je bazén umístěn blízko stěn. Stojany jsou zkonstruovány tak, aby mohlo být navíjecí zařízení umístěno přímo na zeď u bazénu. Výhodou pevného připojení je snadná manipulace s navíjecím zařízením při navíjení a roztažení solární fólie.

Navíjecí zařízení je vyrobeno z nerezové oceli DIN 1.4301, AISI-304. Navíjecí zařízení a tyč lze zakoupit jako sadu nebo jednotlivě.

Určeno pro veřejné bazény do 120 m².

Sada obsahuje:

Nerezový stojan, teleskopickou tyč z eloxovaného hliníku, nerezové šroubky pro zajištění teleskopické tyče, sadu pásků a přichytek pro upevnění solární fólie, sadu hmoždinek a vrtů pro pevnou instalaci.

K zařízení lze dokoupit další doplňkové zařízení - více na **straně 62**.

Kód/ Art. Nr.

Z12-0401 Navíjecí zařízení PLUS nerez komplet pevné na zeď P, tel. tyč 3,2 - 5,0 (10 setů) 18 kg

Z12-0402 Navíjecí zařízení PLUS nerez komplet pevné na zeď L, tel. tyč 3,2 - 5,0 (10 setů) 18 kg

Z12-0403 Navíjecí zařízení PLUS nerez komplet pevné na zeď P, tel. tyč 4,6 - 6,0 (12 setů) 21 kg

Z12-0404 Navíjecí zařízení PLUS nerez komplet pevné na zeď L, tel. tyč 4,6 - 6,0 (12 setů) 21 kg

Z12-0405 Navíjecí zařízení PLUS nerez komplet pevné na zeď P, tel. tyč 6,0 - 8,0 (16 setů) 26 kg

Z12-0406 Navíjecí zařízení PLUS nerez komplet pevné na zeď L, tel. tyč 6,0 - 8,0 (16 setů) 26 kg

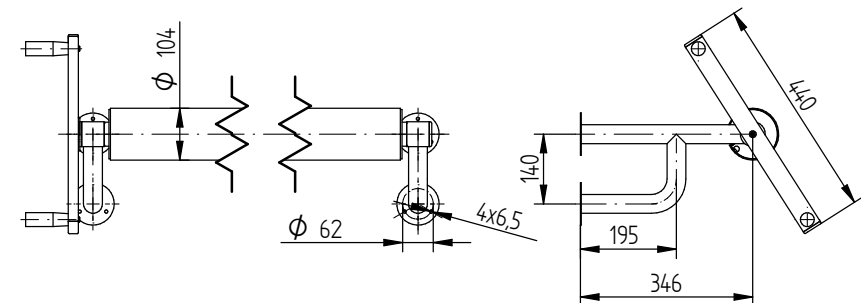
Z12-2401 Stojany pevného navíjecího zařízení na zeď pravý PLUS 4 kg

Z12-2402 Stojany pevného navíjecího zařízení na zeď levý PLUS 4 kg

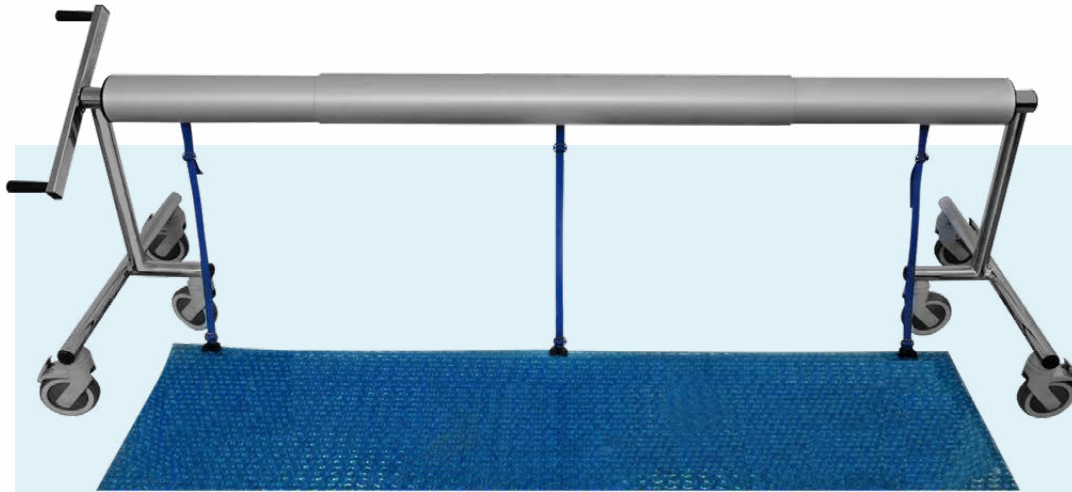
Z12-4001 Tyč teleskopická PLUS 3,2 - 5,0 m kompletní (10 setů) 14 kg

Z12-4011 Tyč teleskopická PLUS 4,6 - 6,0 m kompletní (12 setů) 17 kg

Z12-4021 Tyč teleskopická PLUS 6,0 - 8,0 m kompletní (16 setů) 22 kg



NAVÍJECÍ ZAŘÍZENÍ **POJÍZDNÉ PLUS**



Navíjecí zařízení určené pro veřejný sektor a velké bazény do 120 m². Hliníkové teleskopické navíjecí tyče mají větší průměr a středy jsou zpevněny nerezovým profilem. Stojany jsou zakončeny pojízdnými kolečky. Po svinutí solární fólie lze jednoduše odjet na určené místo, a volně tak využít prostor u bazénu. Nerezový navíječ je lehký - manipulace není obtížná.

Navíjecí zařízení je vyrobeno z nerezové oceli DIN 1.4301, AISI-304. Navíjecí zařízení a tyč lze zakoupit jako sadu nebo jednotlivě.

Určeno pro veřejné bazény do 120 m².

Kód/ Art. Nr.

Z12-0101 Navíjecí zařízení PLUS nerez komplet pojízdné, tel. tyč 3,2 - 5,0 (10 setů) 25,5 kg

Z12-0103 Navíjecí zařízení PLUS nerez komplet pojízdné, tel. tyč 4,0 - 6,70 (12 setů) 28,5 kg

Z12-0105 Navíjecí zařízení PLUS nerez komplet pojízdné, tel. tyč 6,0 - 8,0 (16 setů) 33,5 kg

Z12-2201 Stojany pojízdného navíjecího zařízení PLUS 11,5 kg

Z12-4001 Tyč teleskopická PLUS 3,2 - 5,0 m kompletní (10 setů) 14 kg

Z12-4011 Tyč teleskopická PLUS 4,0 - 6,7 m kompletní (12 setů) 17 kg

Z12-4021 Tyč teleskopická PLUS 6,0 - 8,0 m kompletní (16 setů) 22 kg

Z12-4002 Tyč rozpěrná teleskopická 3,2 - 5,0 m plus 8,5 kg

Z12-4012 Tyč rozpěrná teleskopická 4,0 - 6,0 m plus 9,7 kg

Z12-4022 Tyč rozpěrná teleskopická 6,0 - 8,0 m plus 10,5 kg

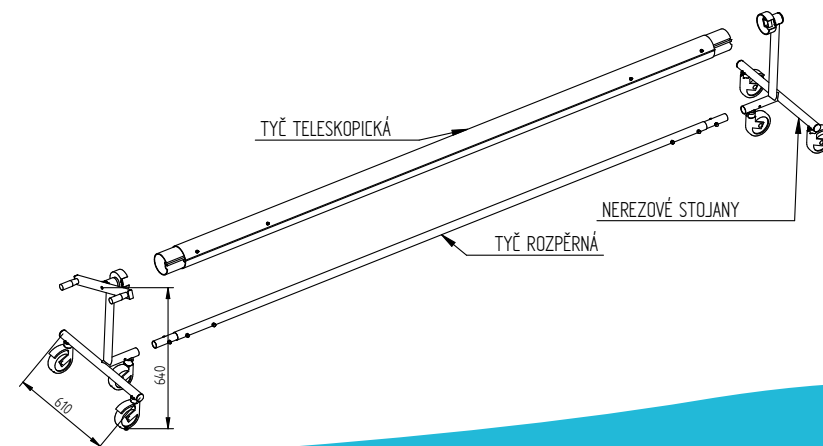
Sada obsahuje:

Nerezový stojan, teleskopickou tyč z eloxovaného hliníku, nerezové šroubky pro zajištění teleskopické tyče, sadu pásků a přichytek pro upevnění solární fólie.

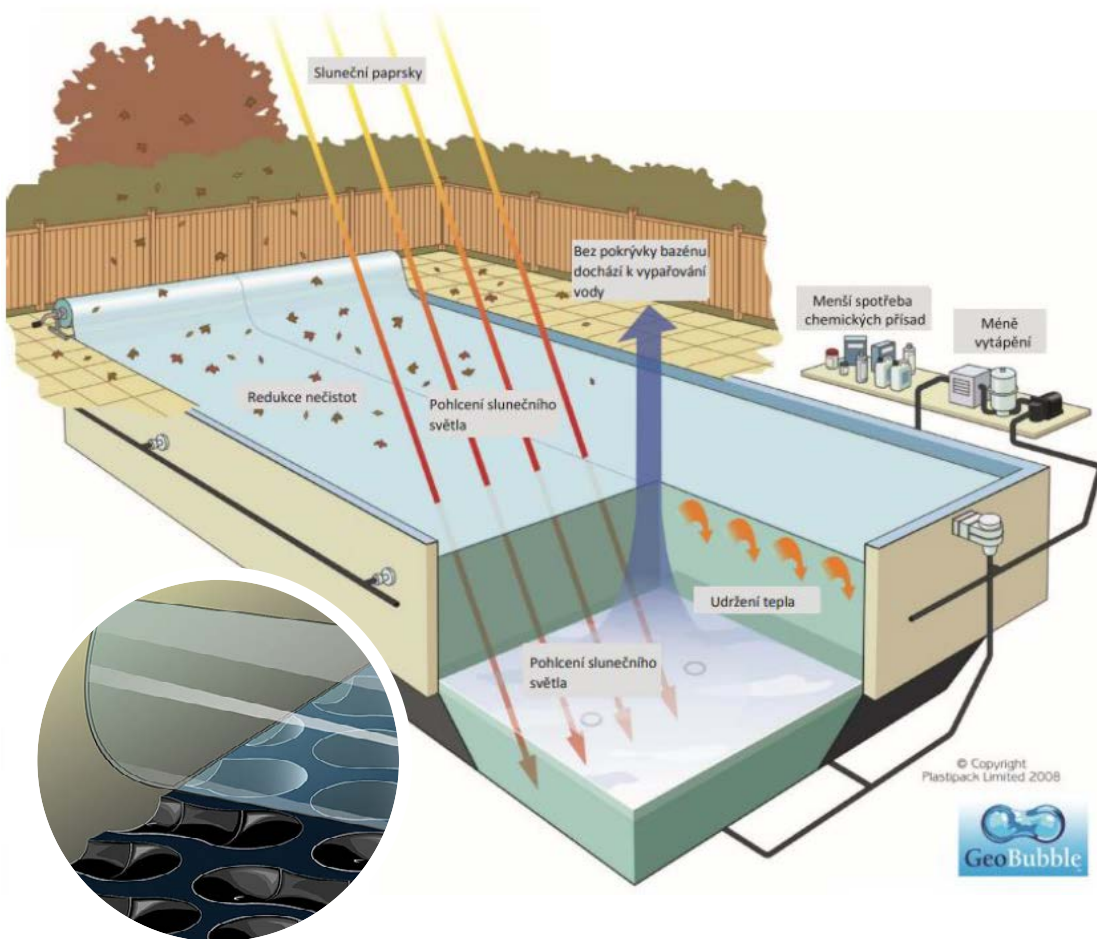
K zařízení lze dokoupit další doplňkové zařízení - více na **straně 62**.

Sada neobsahuje:

Rozpěrná tyč není součástí kompletů navíjecího zařízení PLUS pojízdného. V případě většího zatížení a časté manipulace s navíjecím zařízením je možné dokoupit rozpěrnou tyč pro zpevnění.



SOLÁRNÍ FÓLIE



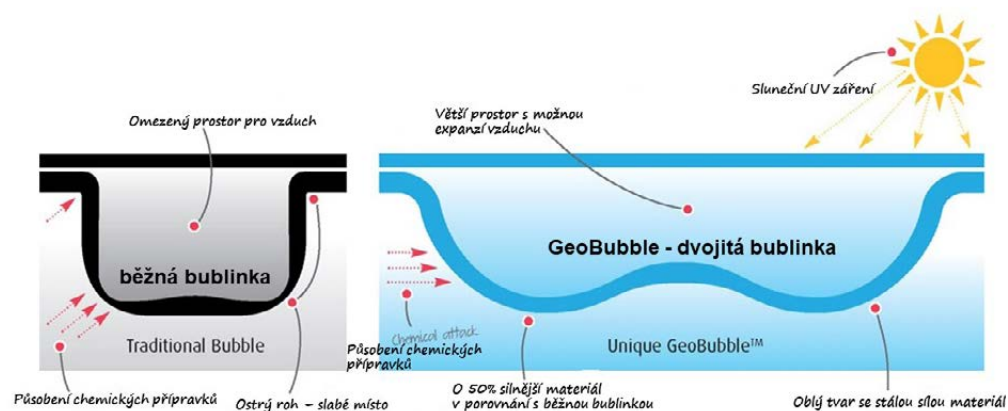
Obecné výhody zakrytí platné u všech typů našich fólií:

- eliminace odpařování vody o 98 %
- snížené znečištění vody
- snížené náklady na vytápění bazénu
- snížená uhlíková stopa bazénu

Unikátní dvoj bublina GeoBubble

- bez ostrých rohů - nevede k slabým místům v designu této bubliny
- žádné napětové body díky hladkým propojeným křivkám bubliny
- v nejtěsnějším místě o 50 % silnější než tradiční bublinkový krycí materiál na bazén
- zvýšená odolnost proti UV záření a chemickým přípravkům

Porovnání běžných bublinkových fólií s naší unikátní dvojitou bublinkou * GeoBubble

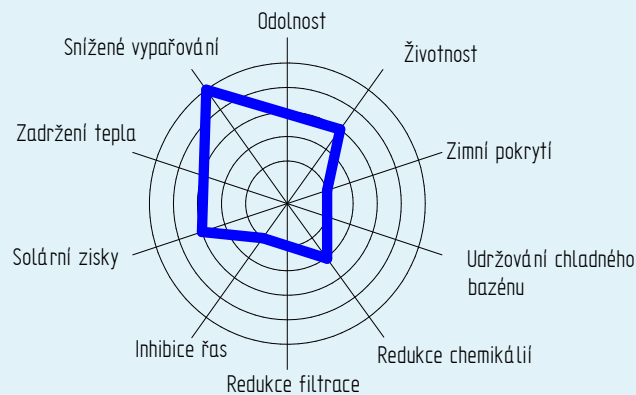


SOLÁRNÍ FÓLIE GEOBUBBLE

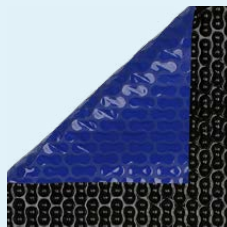
GeoBubble™

je inovativní, patentovaný krycí materiál bazénu využívající bublinový profil, který byl vědecky navržen tak, aby zvýšil očekávanou životnost krycího materiálu bazénu o 25 %.

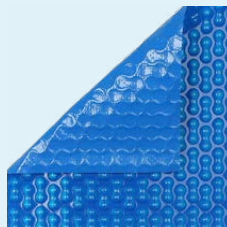
- o 50 % silnější než tradiční bublinový materiál v jeho nejtenčím místě
- zvýšená odolnost proti UV záření a chemickému napadení



SVĚTLE MODRÁ



MODRO / ČERNÁ



TMAVĚ MODRÁ

Kód/ Art. Nr.

Z05-2001 Fólie solární 400 mic. 3 m
 Z05-2002 Fólie solární 400 mic. 3,5 m
 Z05-2003 Fólie solární 400 mic. 4 m
 Z05-2004 Fólie solární 400 mic. 4,5 m

Kód/ Art. Nr.

Z05-4001 Fólie solární 400 mic. 3 m
 Z05-4002 Fólie solární 400 mic. 3,5 m
 Z05-4003 Fólie solární 400 mic. 4 m
 Z05-4004 Fólie solární 400 mic. 4,5 m

Kód/ Art. Nr.

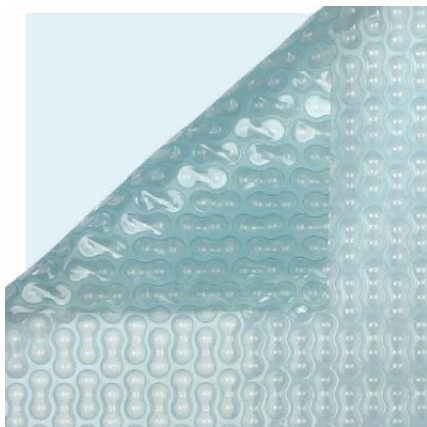
Z05-7103 Fólie solární 500 mic. 3 m
 Z05-7104 Fólie solární 500 mic. 3,5 m
 Z05-7105 Fólie solární 500 mic. 4 m
 Z05-7106 Fólie solární 500 mic. 4,5 m

Z05-2005 Fólie solární 400 mic. 5 m
 Z05-2006 Fólie solární 400 mic. 5,5 m
 Z05-2007 Fólie solární 400 mic. 6 m

Z05-4005 Fólie solární 400 mic. 5 m
 Z05-4006 Fólie solární 400 mic. 5,5 m
 Z05-4007 Fólie solární 400 mic. 6 m

Z05-7107 Fólie solární 500 mic. 5 m
 Z05-7108 Fólie solární 500 mic. 5,5 m
 Z05-7109 Fólie solární 500 mic. 6 m

SOLÁRNÍ FÓLIE SOL+GUARD

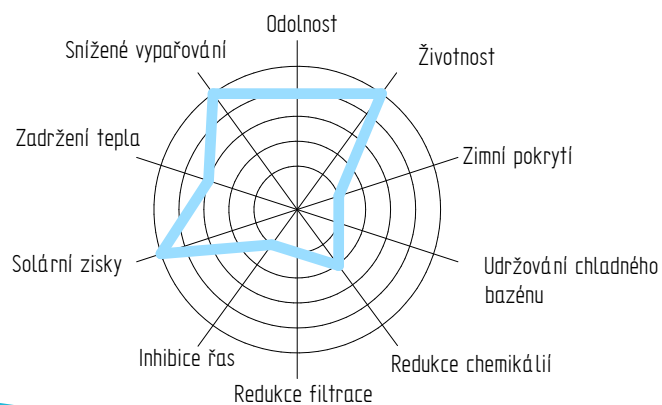


Kód/ Art. Nr.

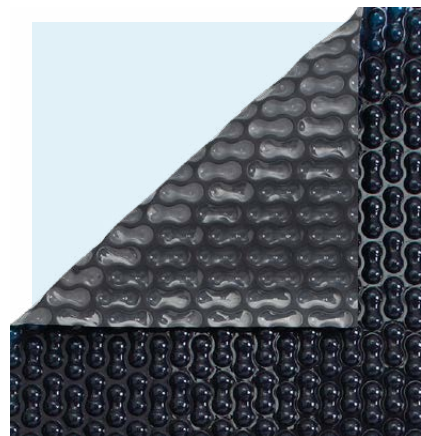
- Z05-3001 Fólie solární 500 mic. 3 m
- Z05-3002 Fólie solární 500 mic. 3,5 m
- Z05-3003 Fólie solární 500 mic. 4 m
- Z05-3004 Fólie solární 500 mic. 4,5 m
- Z05-3005 Fólie solární 500 mic. 5 m
- Z05-3006 Fólie solární 500 mic. 5,5 m
- Z05-3007 Fólie solární 500 mic. 6 m

Transparentní Sol + Guard™

- pomůže zvýšit teplotu bazénu až o 8 °C
- sníží spotřebu bazénové chemie až o 40%
- sníží spotřebu energie o více než 70%
- šetří peníze díky snížení provozních nákladů
- vhodné pro vnitřní bazény



SOLÁRNÍ FÓLIE ENERGYGUARD

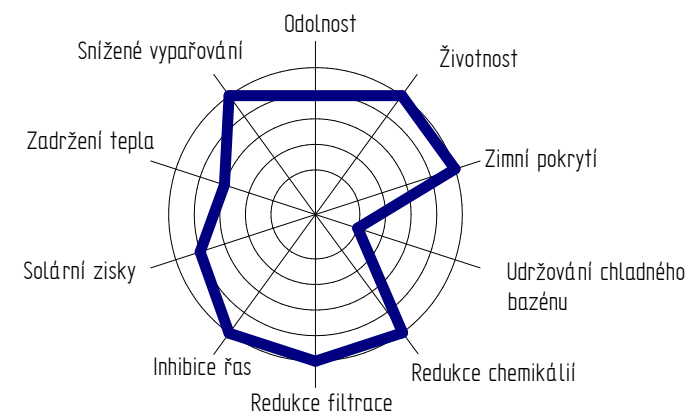


Kód/ Art. Nr.

- Z05-5001 Fólie solární 500 mic. 3 m
- Z05-5002 Fólie solární 500 mic. 3,5 m
- Z05-5003 Fólie solární 500 mic. 4 m
- Z05-5004 Fólie solární 500 mic. 4,5 m
- Z05-5005 Fólie solární 500 mic. 5 m

Černo-transp. EnergyGuard™

- Zvyšuje teplotu vody až o 7 °C
- Zabraňuje růstu řas
- Sníží dobu filtrace až o 50%
- Sníží spotřebu bazénové chemie až o 60%
- Sníží čas strávený údržbou
- Lze použít jako zimní kryt bazénu



DOPLŇKY K NAVÍJECÍM ZAŘÍZENÍM



Z10-8021 Připevňovací set

sada pásek a příchytek k jednoduchému připevnění solární fólie k navíjecímu zařízení.

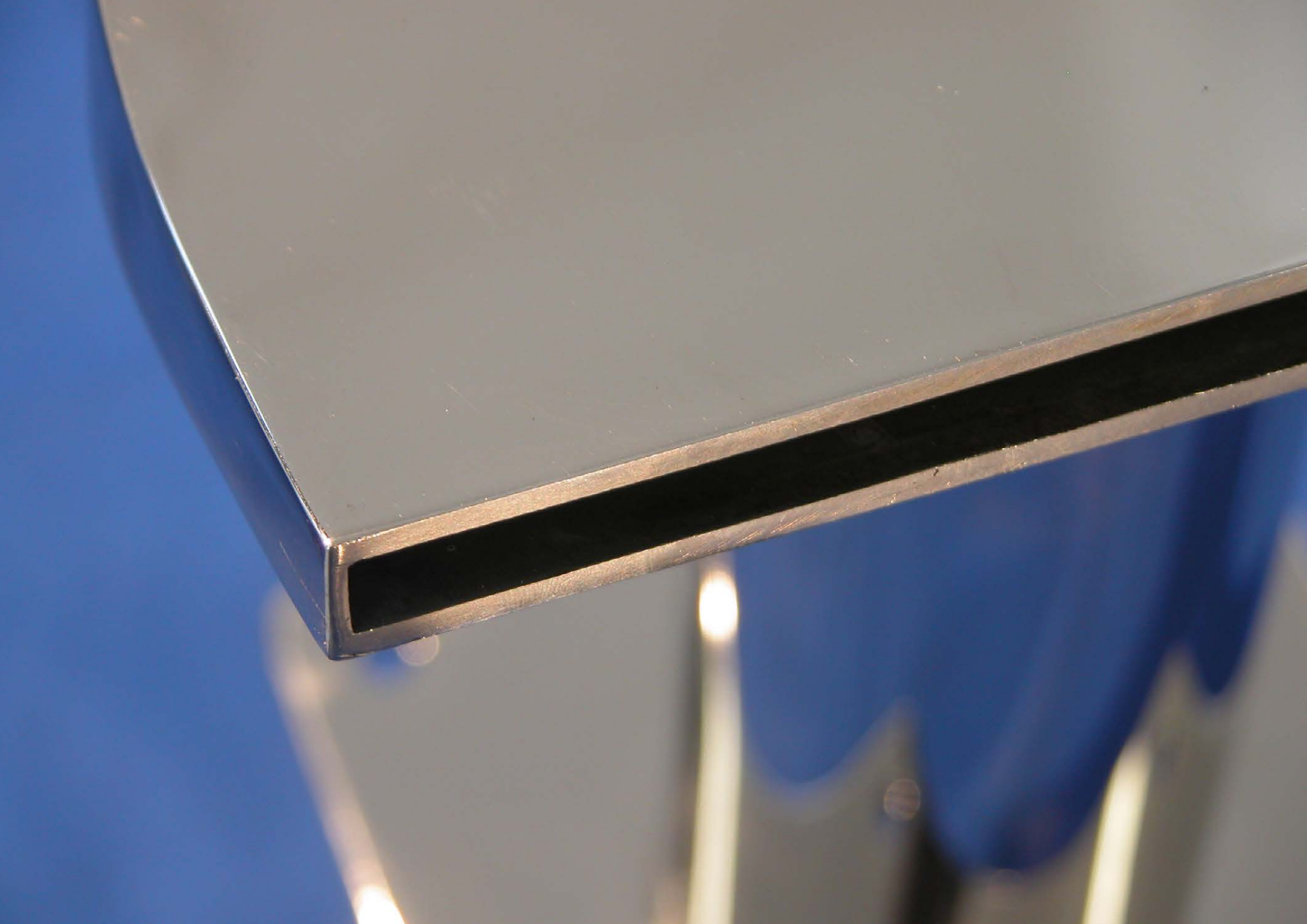
Z10-3601 Aretace

pro snadné zajištění proti samovolnému otočení navíjecího zařízení.

Solární fólie

Je vhodná pro všechny tvary bazénů, lze k ní objednat kterékoli nerezové navíjecí zařízení. Solární fólie jsou dodávány v obdélníkovém tvaru a přistřižení na přesný tvar hladiny bazénu lze provést zcela jednoduše na místě.

Viz katalog **strana č. 60 a 61.**



NAŠE REALIZACE



Nerezový bazén s chrličem Horní Počernice



Nerezové chrliče Jánské Lázně



Chrlíč HŘIB koupaliště Klánovice



Nerezové chrliče LEV a KOBRA soukromý bazén Brno



Dnová vzduchová masáž Slatiňany



JUMING

KONTAKT

Juming s.r.o.
Barákova 426
538 03 Heřmanův Městec

PROVOZOVNA
Svinčany 159
535 01 Svinčany

+420 601 221 203
juming@juming.cz

www.juming-inox.cz

www.juming.cz

